

技術應用

基於G-4500的遠端電力監控系統

隨著無線技術的發展，遠端電力監控系統不僅成為一種現實，而且隨著無線技術的發展日趨成熟。由無線技術發展起來的遠端電力監控系統可以克服野外複雜的環境，使原來採用有線技術無法實施的專案變為可能，同時減輕了戶外工作人員的工作量，真正體現了科技以人為本的宗旨。

產品專欄

智能CAN bus電表新上市!

I-8212W 工業級四頻GSM/GPRS模組

PCI E新卡上市!

24/56 通道數位輸出入板卡---PEX-D24/D56

2埠RS-422/485通信卡---VEX-142、VEX-142i

GW-7472 (IPGW-710)

EtherNet/IP adapter to Modbus RTU master 閘道器

泓格動態

第14屆台北國際安全博覽會，

泓格歡迎您的蒞臨！

南港展覽館4F, M900, M902

封面故事

LCD面板需求夯，玻璃基板良率是關鍵

玲瓏滿目的各種尺寸液晶顯示器擺滿家電賣場，吸引不少廠商加入LCD的供應鏈，其中一項關鍵性的材料—玻璃基板，在整個生產過程佔有重要的地位，尤其愈到後面製程，整個基板上所承載的電晶體幾乎超過玻璃本身的價值，設計專用機台來確認玻璃基板的良窳益顯重要，泓格DeviceNet通訊卡PISO-DNM100U與CANbus I/O為整座機台提供可靠的性能。(參見第2頁)



GST-43-M 3軸向地震開關



GST-43-M為一先進之地震震度計，以每秒100筆取樣率擷取振動訊號，經過低通濾波器濾除20Hz以上之非地震震動訊號，並採用STA/LTA地震判斷邏輯，使得來自人為高頻振動訊號可被有效的濾除，大幅降低地震誤報率。GST-43-M可即時顯示中央氣象局頒佈之七級地震震度、地震發生時間、最大震度、三軸合成向量加速度、瞬時三軸向最大加速度等；另可依據使用者之設定來分級驅動內建DO，以作為直接連動外界設備之介面，例如與電梯連接使其可停靠於最近之樓層；切斷瓦斯或電熱設備等，以降低地震二次災害。

Application Area



超高大樓



校園安全



高科技工廠園區



水庫壩體監控

- 兩組DO，可依使用者不同需求做個別設定，設定範圍從2mg到量測範圍。
- 採用16 bit, 80MHz CPU及三軸向微機電加速度計，即時數位處理，提供高精度之數值判斷。
- 動態自動零點漂移補償。
- 地震判斷邏輯採用STA/LTA模式，三軸合成向量即時輸出，可記錄地震之最大合成及三軸向加速度、瞬時三軸向最大加速度。
- 提供Modbus RTU與Modbus TCP協定與NTP校時功能，可直接連接電腦、PLC與人機介面。

Contents

APR. - JUN. 2011 No.32



- 1 第 14 屆台北國際安全博覽會，泓格歡迎您的蒞臨！ 文 / Lynn Tang
- 2 泓格 PISO-DNM100U 智能型 DeviceNet Master 在 LCD 面板廠的應用 文 / Johney Hu
- 5 基於 G-4500 的遠端電力監控系統 文 / 上海金泓格國際貿易有限公司
- 7 泓格科技 新品介紹



泓格科技股份有限公司
ICP DAS CO.LTD

總公司：新竹縣湖口鄉新竹工業區光復北路 111 號

TEL : 886-3-5973366 FAX : 886-3-597-3733

Website: <http://www.icpdas.com.tw/>

E-mail : service@icpdas.com

新店：新北市新店區寶橋路 235 巷 137 號 7 樓之 2 TEL:02-89192220

板橋：新北市板橋區民生路一段 33 號 16 樓之 1 TEL:02-29500655

台中：台中市西屯區台中港路三段 123 號 9 樓之 7 TEL:04-23582815

高雄：高雄市前金區中山二路 505 號 3 樓 TEL:07-2157688

※ 版權所有，如蒙轉載請先惠予通知，謝謝。

※ 如要訂閱或取消訂閱請電洽 02-8919-2220 分機 1108 林小姐

第 14 屆台北國際安全博覽會，泓格歡迎您的蒞臨！

文 / Lynn Tang

泓格科技即將於 2011 年 4 月 20 至 4 月 22 日於南港展覽館攤位 M900、M902 的智慧建築與智慧生活專區，展出以「智慧建築、電力節能」為兩大主軸的完整應用與安全監控解決方案。泓格科技擁有強大的研發團隊做為後盾，除了產品線完整齊全，還根據每年的展出趨勢，推陳出新各種類型的產品應用，為客戶做最妥適且完整的規劃。

泓格科技股份有限公司 (3577) 即將於 2011 年 4 月 20 至 4 月 22 日於南港展覽館攤位 M900、M902 的智慧建築與智慧生活專區，展出以「智慧建築、電力節能」為兩大主軸的完整應用與安全監控解決方案。泓格科技擁有強大的研發團隊做為後盾，除了產品線完整齊全，還根據每年的展出趨勢，推陳出新各種類型的產品應用，為客戶做最妥適且完整的規劃。

今年展出的主題為智慧建築和電力節能的相關應用，包括結合泓格科技主力產品 PAC-5000 系列的安全備援監控應用。應用中除了以 PAC 做為整棟大樓或機房的門禁控制外，對於室內的各種 IO 設備與讀卡機，更以迷你型序列設備伺服器和 Modbus 閘道器以乙太網路做串接，並將收集來的信號藉由乙太網路的串接傳送到控制器做資料的儲存與運算。

此外，泓格科技所提供的 M2M 傳輸技術，可將家中有線設備所收集到的訊號，透過乙太網路傳輸至可支援無線訊號的模組，透過 2G 或 3G 的支援，讓外出的人員可以利用手機簡訊發送或者電子郵件的收發，隨時掌握家中設備的各種狀態。

除此之外，最近世界各地的地震頻繁，泓格科技早在去年就展出了一個與地震相關的主題 Demo，利用地震的感測器 GST-43-M，將家中會造成二次災害的電源與瓦

斯，在達到預設的關閉標準時將設備立即關閉，並將逃生路線如門、窗等打開；今年泓格科技更將此主題擴大，結合無線簡訊發送模組 GT-534 與地震預警系統，在地震發生的同時，將警告訊息發送至相關人員的手機上，相關人員不需再回到屋內逐一檢查或關閉設備，可於第一時間做好逃生動作，確保人身的安全。

泓格科技智慧建築的展出當中，還有小巧而且可以輕易的嵌入家中傳統開關的觸控式人機介面 TPD-280-W/TPD-283-W 系列產品。觸控式人機介面的高解析彩色 TFT 觸控螢幕，支援免費的開發軟體 HMIWorks，無論是來自可程式邏輯控制器 (PLC) 或者資訊科技 (IT) 領域的使用者，HMIWorks 的專用開發軟體，除了提供階梯圖邏輯之外，更提供 C 語言的整合式開發環境；支援標準的 Modbus TCP 通訊協定，可直接監控遠端 IO 模組，更可以與圖控系統 (SCADA) 或其他後台軟體整合架接。使用者藉由 TPD-280-W/ TPD-283-W 顯示螢幕就可以同時監看與控制各項家電儀器設備的狀態，十分適合數位家庭或大樓自動化領域的相關應用。

欲了解更多展出內容與產品，請立即連上泓格科技網址：www.icpdas.com 或親臨泓格科技攤位 M900、M902 洽詢！



泓格 PISO-DNM100U 智能型 DeviceNet Master 在 LCD 面板廠的應用

文 / Johney Hu

LCD 面板在生產過程中，玻璃基板的良率更顯得重要。因此，在進行玻璃基板加工前需要再次確認，是否含有氣泡或是裂痕等瑕疵。台灣某液晶顯示器製造廠，認為這道程序極為重要，視為必要的製程之一，但為減少人為的檢查疏漏及搬運時疏失造成的損壞，便設計機台來確認玻璃基板的良窳。

引言

由於 LCD 技術日新月異及獨特的省電特性，因此 LCD 被大量的應用在日常生活的電子或電器產品中；LCD 製造產業的技術不斷地提升，從小尺寸的計算機面板到大尺寸的電視都可以看到液晶顯示器的足跡，因而造就 LCD 大量的市場需求，也吸引不少廠商加入 LCD 的供應鏈，從晶圓長晶、塗料、驅動 IC 的製造到面板組裝都有不少廠商投入生產，其中有一項關鍵性的材料－玻璃基板，它主要應用在顯示器上的薄膜電晶體及彩色濾光片二處，生產這項元件的基本需求有五項：

1. 玻璃成分中不能含有金屬，以免金屬離子移動至電晶體陣列中，造成電路短路。
2. 玻璃要能耐高溫，大約 500 度左右。
3. 耐化學性，玻璃不能與化學藥劑產生反應。
4. 玻璃應變點要夠高，才能在高溫下不致變形。
5. 玻璃質地要均勻且不能有氣泡。

玻璃在整個生產過程佔有很重要的地位，尤其愈到後面製程整個玻璃基板上所承載的電晶體幾乎超過玻璃本身的價值，因此 LCD 面板在生產過程中，玻璃基板的良率更顯得重要。因此，在進行玻璃基板加工前需要再次確認，是否含有氣泡或是裂痕等瑕疵。台灣某液晶顯示器製造廠，認為這道程序極為重要，視為必要的製程之一，但為減少人為的檢查疏漏及搬運時疏失造成的損壞，便設計機台來確認玻璃基板的良窳。

DeviceNet 特性

ODVA (Open DeviceNet Vendors Association) 開發及維護多項通訊協議，包含 DeviceNet 及 Ethernet/IP 等等。DeviceNet 是一種基於 CAN 總線的現場總線標準，更是一種高效能的通訊協議，除了提供設備與控制器之間進行數據交換，也涵蓋了網路管理與線上偵錯的機制。由於高可靠度與低廉的實現成本，DeviceNet 已被廣泛地運用在各式各樣的應用領域中，從簡單的光電開關、溫度感測器、一直到複雜的半導體製造業專用的氣壓閥，都能看到 DeviceNet 的蹤跡。目前在美洲與亞洲的監控市場上大量被採用，其系統解決方案在歐洲也有顯著的業績增長，至今全世界共有超過 500 家的公司提供 DeviceNet 相關的產品。

其特性簡述如下：

1. 節省配線與降低網路複雜度
2. 即時監控自動化設備的產能及良率
3. 減低佈建監控系統的成本及時間
4. 提高監控系統安全與穩定性
5. 提供良好的網路擴充性與網路偵錯功能

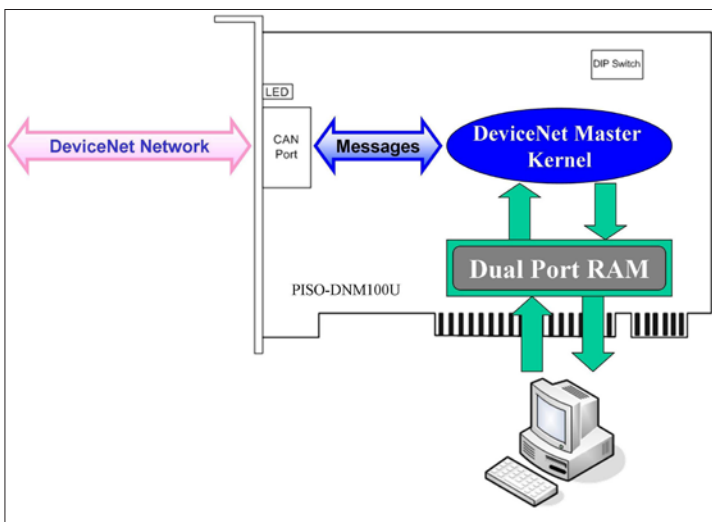
DeviceNet Master 介面卡的選擇

由於電腦不僅要運送玻璃及視覺檢查，更要存取遠端資料庫，CPU 的負擔已經相當吃重。因此控制 DeviceNet



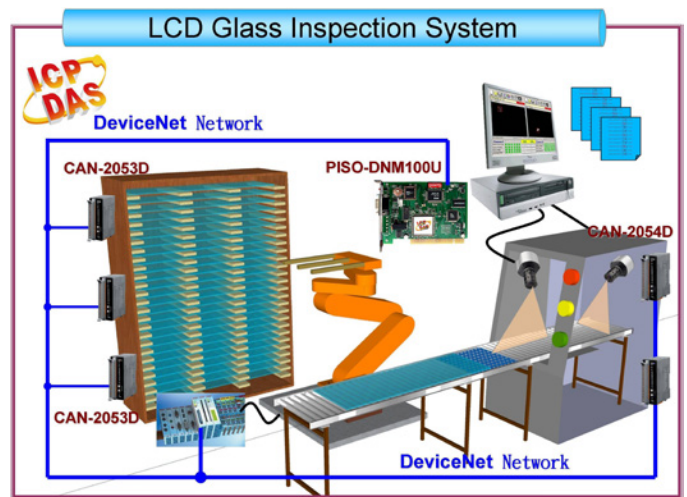
Robot 及讀取遠端 DeviceNet I/O 就不能佔用太多資源，所以輕量級的 DeviceNet 介面卡成為選用時的首要條件。經測試實驗及評估後，帶 DeviceNet Master 核心的 PISO-DNM100U 是 DeviceNet 主控端最佳首選，它運作時只佔用少量的 CPU 資源又能達到即時的控制要求。PISO-DNM100U 是屬於智能型 DeviceNet Master PCI 介面卡，它內建一顆 186 80MHz 等級的 CPU，這個 CPU 專門運行 DeviceNet Master 核心，讓 DeviceNet Master 擁有全部的運算資源，不但能加速處理 DeviceNet 封包，即時掌握所有 DeviceNet I/O 的狀況，更能減輕 CPU 的負擔，讓即時的 DeviceNet I/O 監控變得輕而易舉。其軟體架構與主要特性如下所示：

1. DeviceNet Master Kernel 會與 DeviceNet I/O 建立連線並交換資料，所有的資料都會放在 Dual Port RAM 中，客戶只要寫入或讀取 I/O 資料，就等同於對遠端 I/O 存取資料。
2. DeviceNet Master Kernel 最多能處理 64 個設備。
3. 符合對 DeviceNet Volum I ver2.0, Volum II ver2.0。
4. 具可選擇性的傳輸速率 (125k、250k、500k)。
5. I/O 操作模式：輪詢 (Polling)、位元觸發 (Bit-Strobe)、週期 (Cyclic) 與狀態改變 (Change of state)。
6. 支援線上更換設備不必停止通訊，設備上電後，DeviceNet Master Kernel 會自動重新連線。
7. 免費提供監控功能的工具軟體。
8. 提供 VC++、VB、BCB 與 VC++ .NET 範例程式。



系統架構及運作

整個系統的設計主要是要檢查玻璃是否有氣泡或裂痕等瑕疵，由於玻璃的面積非常大無法由人力搬運，因此必須由機器手臂將玻璃放入輸送帶進行視覺檢測，此機器手臂採用具有 DeviceNet 通訊介面的 Beckhoff PLC 搭配客戶開發的控制程式所組成；再者，由於系統需要佈置多個微動開關及各種感應器，為了將這些資訊整合到 DeviceNet 網路中，因此採用泓格 CAN-2053D 的 DeviceNet I/O 產品，除了節省佈建的空間外，也能讓微動開關及感應器輕易整合到 DeviceNet 網路中。整個系統運作如下示意圖：



DeviceNet 解決方案

泓格目前提供完整的 DeviceNet 解決方案，包括 Gateway、Master 及 Slave。使用者可依需求挑選符合的產品，詳細的產品介紹可到泓格網站中下載手冊及型錄。

泓格 DeviceNet 產品將是提升控制品質的最佳選擇

PISO-DNM100U 是泓格 DeviceNet 產品線之一，具高效率及高穩定的特性，不但提供不同平台的驅動程式，也提供 DeviceNet 發展套件，可自由開發監控軟體平台，提高對整體系統的運用範圍。此應用在 LCD 面板廠的監控系統上，除了提高產品良率及系統穩定性，也具備系統擴充性，所以能即時掌握生產設備的狀況

以提高對整體工廠的營運效率。

泓格長期致力於 DeviceNet 各項技術及相關產品開發，不僅僅為客戶提供多種應用的解決方案，也思考著因應各種場合所需要的特殊產品或功能，持續不斷的根

據客戶需求發展適合的產品。憑藉著泓格本身厚實的 DeviceNet 的技術及豐富的工業通訊經驗，能使工業設備以多元的方式整合，未來泓格將會持續開發更多的解決方案，等著挑戰您所提出的各種難題。

	Product	DeviceNet Ports	Built-in CPU	Interface	Description
Gateway	I-7241D	1	16-bit, 40 MHz	DCON Gateway	DeviceNet Slave/DCON Master Gateway
	I-7242D	1	16-bit, 40 MHz	MBRTU Gateway	DeviceNet Slave/Modbus RTU Master Gateway
	GW-7434D	1	16-bit, 80 MHz	MBTCP Gateway	DeviceNet Master/Modbus TCP Server Gateway
	GW-7243D	1	16-bit, 80 MHz	Modbus Gateway	DeviceNet Slave/Modbus TCP,RTU Master Gateway
Master	I-7565-DNM	1	16-bit, 80 MHz	USB	USB/DeviceNet Master Converter
	PISO-CAN 200U	2	None	Universal PCI bus	DeviceNet Master Library for Universal PCI board
	PISO-CAN 400U	4	None	Universal PCI bus	DeviceNet Master Library for Universal PCI board
	PEX-CAN200i	2	None	PCI-Express x 1	DeviceNet Master Library for PCI-Express x 1 board
	PCM-CAN200	2	None	PCI-104	DeviceNet Master Library for PCI-104 board
	PCM-CAN200P	2	None	PCI-104+	DeviceNet Master Library for PCI-104+ board
	PISO-DNM100U	1	16-bit, 80 MHz	Universal PCI bus	Built-in DeviceNet Master Firmware Universal PCI board
	I-87124	1	16-bit, 80 MHz	I-87K bus	I-87K DeviceNet Master Module for XP/WP/VP series MCU
	I-8124W	1	16-bit, 80 MHz	I-8K bus	I-8K DeviceNet Master Module for XP/WP/VP series MCU
Slave	PISO-DNS100U	1	16-bit, 80 MHz	Universal PCI bus	Built-in DeviceNet Slave Firmware Universal PCI board
	CAN-8124	1	16-bit, 80 MHz	Standalone	1 Slot General Purpose DeviceNet Slave I/O Unit
	CAN-8224	1	16-bit, 80 MHz	Standalone	2 Slot General Purpose DeviceNet Slave I/O Unit
	CAN-8424	1	16-bit, 80 MHz	Standalone	4 Slot General Purpose DeviceNet Slave I/O Unit
	CAN-2053D	1	32-bit, 72 MHz	Standalone	16-channel Isolated DI Module of DeviceNet Slave
	CAN-2057D	1	32-bit, 72 MHz	Standalone	16-channel Isolated DO Module of DeviceNet Slave
	CAN-2054D	1	32-bit, 72 MHz	Standalone	8-channel DI and 8-channel DO Module of DeviceNet Slave
	CAN-2015D	1	32-bit, 72 MHz	Standalone	8-channel RTD Input Module of DeviceNet Slave
	CAN-2017D	1	32-bit, 72 MHz	Standalone	8-channel Analog Input Module of DeviceNet Slave
	CAN-2018D	1	32-bit, 72 MHz	Standalone	8-channel Thermocouple Input Module of DeviceNet Slave
	CAN-2024D	1	32-bit, 72 MHz	Standalone	4-channel Analog Output Module of DeviceNet Slave
	CAN-2088D	1	32-bit, 72 MHz	Standalone	PWM Module of DeviceNet Slave



科技農業





災害預防



工業控制



智慧建築



節能



COMPUTEX
TAIPEI

MAY 31-JUNE 4, 2011
Shaping the Future!

攤位號碼： F0803 (台北世貿2館)

基於 G-4500 的遠端電力監控系統

文 / 上海金泓格國際貿易有限公司

隨著無線技術的發展，遠端電力監控系統不僅成為一種現實，而且隨著無線技術的發展日趨成熟。由無線技術發展起來的遠端電力監控系統可以克服野外複雜的環境，使原來用有線技術無法實施的專案變為可能，同時減輕了戶外工作人員的工作量，真正體現了科技以人為本的宗旨。本文將主要介紹泓格生產的 G-4500 產品實現遠端電力監控系統的設計和開發。

前言

電力監控系統以電腦、通訊設備、測控單元為基本工具，為變電、配電系統的即時資料擷取、開關狀態檢測及遠端控制提供了基礎平臺，它可以和檢測、控制設備構成任意複雜的監控系統，在變電、配電監控中發揮了核心作用，可以幫助企業消除信息孤島（Information Island）、降低運作成本，提高生產效率，加快變電、配電過程中異常的反應速度。

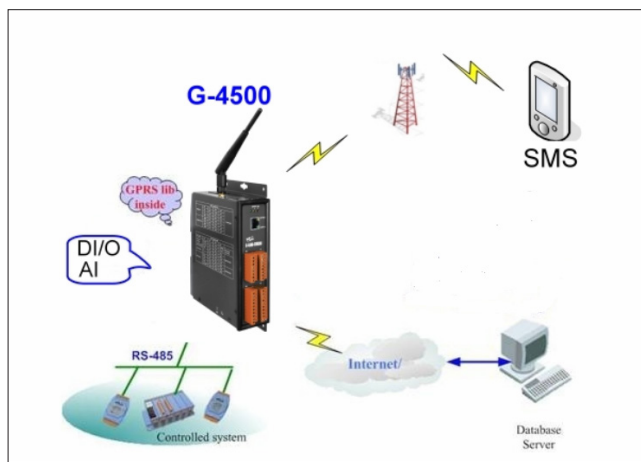
隨著電腦和通訊資訊技術在電力行業越來越廣泛的應用，現場施工人員急需一種行之有效的方法來應對野外複雜艱苦的環境，管理者也己不再滿足於在固定的監控中心才能監控變電、配電現場的運行工況。正是在這種要求下，遠端電力監控系統應運而生。其中最關鍵的環節要屬無線通訊技術。泓格 G-4500 一種集 GPS、GPRS、GSM 多種無線通訊技術於一體的無線通訊模組很好得解決了傳統匯流排通訊距離有限，受現場環境限制、佈線麻煩等問題。大大減輕了現場信號連接的繁瑣與費用，提高了信號傳輸的距離與靈活性，給安裝、調試和維護帶來諸多方便，為現場用戶帶來巨大的經濟效益，代表著電力監控發展的一個重要方向。

基於 G-4500 的遠端電力監控系統簡介

泓格科技 (ICP DAS) 的 G-4500 系 是堅固而小型 M2M 的嵌入式可程式控制器，其堅實精巧的外型設計及低成本與高效能的 CPU 處理大 的資料，是特別為要求高穩定度與抗干擾雜訊工業環境需求而設計的，搭配上 GPRS/GSM、Ethernet、GPS、3 個 DI、3 個 DO、8 個 AI、2 個 RS-232 與 1 個 RS-485 的多種變化，

讓使用者可選擇是以 GPRS TCP/IP 封包方式、Ethernet TCP/IP 封包方式或 SMS 簡訊方式回傳監測的資料，在許多的環境使上用 加的方，在以往傳統解決方案使用者自 開發中，需要自己購買 GPRS Modem 後重新設計 I/O 硬體電路、學習 GPRS 協定、重寫應用程式、整合 TCP/IP stacks 與其他的 Commands 差異以及最後的檢查和測試……等等，在時間上需要花費相當大，還需自 連接許多 同公司外接式控制器產品的麻煩與容 發生 必要的錯誤，現在有 G-4500 系 後在許多的應用與開發上 為 與快速，G-4500 系 內建 MiniOS7 與 I-7188/I-7186 系 產品相近，I-7188/I-7186 相容的軟體配套產品都能與 G-4500 連結使用。G-4500 系 可以使用 C 程式語言設計應用，這對於使用者而言在之擁有 I-7188/I-7186 開發經驗後 G-4500 容 上手。

現場電力設備連接到 G-4500 上的 RS232、RS485 埠，然後資料收集通過 ETHERNET、GPRS、GSM 傳輸到遠端的主機或移動設備，即可通過主機或移動設備的 SCADA 系統實現對遠端電力設備的監控。



模組介紹

G-4500-SIM300 是泓格生產的 G-4500 系列產品之一，G-4500 系 內建 MiniOS7，C 語言編程。具有 2 個 RS232，1 個 RS485，1 個乙太網路，內置 80MHz CPU，具體規格如下：

泓格提供了大量關於 G-4500 的函數，大大減小了用戶的程式開發量，縮短程式開發週期。客戶可以根據需要編寫通訊程式，使 G-4500 不僅僅能跟泓格產品通訊還可以和其他廠家產品通訊。

應用範圍

G-4500 應用廣泛，主要分為兩大類：一類為固定式智慧型遠端設備管理。除了遠端電力監控系統外，還可以

用在水質監控、自動販賣營運報告、遠方機台控制、居家保全警示、遠端 POS(point of sale) 終端機……等等；另一類為移動終端管理，可運用在物流車隊管理、計程車派遣、漁船管理、危險物品運輸管制與警用設備……等等。

結語

隨著科技的進步，技術的發展，傳統的有線網路正接受著無線網路來自各個方面的挑戰。物聯網、智慧電網概念的提出，也為無線技術的應用開闢了廣闊的空間。相信在不久的將來，人們會徹底擺脫有線的束縛，暢遊在無線的海洋中。

Specifications

Models	G-4500-SIM300	G-4500D-SIM300	G-4500P-SIM300	G-4500PD-SIM300
CPU				
CPU	80 MHz internal microprocessor			
SRAM/Flash	512K/512K, real time clock, watchdog timer			
NVRAM	31 bytes, battery backup, data valid up to 10 years			
EEPROM	16 KB, data retention > 40 years. 1,000,000 erase/write cycles			
Communication Interface				
COM1	5-wire RS-232			
COM2	RS-485			
COM3	3-wire RS-232			
Ethernet	10/100 Base-TX Ethernet controller			
GPRS Interface				
Frequency	Tri-band	900/1800/1900 MHz		
Band	GPRS Multi-slot	Class 10/8		
GPRS Connectivity		GPRS class 10; GPRS station class B		
DATA GPRS	Downlink Transfer	Max. 85.6 kbps		
	Uplink Transfer	Max. 42.8 kbps		
SMS		MT, MO, CB, Text and PDU mode		
GPS Interface				
General	-	32 channels with All-In-View tracking Built-in high gain amplifier and bandpass filter Extra high sensitivity: -159 dBm		
Acquisition Time	-	Cold/Warm Time: 42/35 sec. in air and stationary		
Reacquisition Time	-	0.1 second		
LCD Interface				
General	Effective Display Area	-	80.61 mm x 14.37 mm (W x H)	-
	Module Dimension	-	93 mm x 70 mm x 1.6 mm (W x H x T)	-
Life Time		-	Expected life is more than 100,000 hours under normal operations	-
		-		Expected life is more than 100,000 hours under normal operations
LED Indicators				
System	Red			
GPRS	Yellow			
GPS	Green			Yes
Power				
Protection	Power reverse polarity protection			
Frame Ground Protection	ESD, Surge, EFT, Hi-Pot			
Power Requirement	15 W; Unregulated +10 V _{DC} ~ +30 V _{DC}			
Power Consumption	Idle: 75 mA @ 24 V _{DC} ; Data Link: 150 ~ 400 mA (peak) @ 24 V _{DC}			
Mechanical				
Casing	Metal			
Dimensions (W x L x H)	42 mm x 118 mm x 154 mm			
Installation	DIN-Rail			
Environment				
Operating Temperature	-25 °C ~ +50 °C			
Storage Temperature	-40 °C ~ +80 °C			
Humidity	5 ~ 95% RH, non-condensing			

PISO-P32A32U Universal PCI, 32 通道光隔離數位輸入及 32 通道隔離開集極數位輸出卡 (電流提供, PNP)



PISO-P32A32U 支援 3.3V/5V PCI bus 介面，並提供 32 個光隔離數位輸入通道及 32 個開集極數位輸出通道，並分別安排至 4 個 Isolated bank。每個輸入通道使用光耦合輸入可透過跳線設定來選擇隔離內部電源或外部電源。每個數位輸出通道都帶有 PNP 電晶體及反向二極體。電源供應器輸入埠可使用外部電源或來自 PC 端的 DC/DC 轉換器。電源的輸出埠應使用外部電源。PISO-P32A32U 的邏輯信號可消除地面迴路問題和隔離導致主機損壞的電壓。

PDS-842/PDS-882 有 I/O 擴充槽的可編程設備服務器



PDS-8x2 是模組化、智能化且堅固耐用的可編程設備服務器，可將 RS-232/422 /485 設備連結至網路。PDS-842 有 4 個 I/O 擴充槽，而 PDS-882 有 8 個 I/O 擴充槽，可用來連接各種 2 埠或 4 埠的序列通信模組。因此，PDS-842 最大可擴充至 16 個序列埠，PDS-882 最大可擴充至 32 個序列埠。PDS-8x2 配備了雙網卡可以用來當作備援機制，也可以區隔外部網路和內部網路。PDS-8x2 系列內建 Linux 作業系統。Linux 作業系統擁有穩定，高效能且沒有病毒問題的優點。此外，PDS-8x2 為低耗電量設計，避免經常性維修問題（無硬碟和風扇），且採用防火，強固的外殼設計 (UL94-V0 Level I) 以提供更穩定可靠的系統應用。

GW-7472 (IPGW-710) EtherNet/IP adapter to Modbus RTU master 閘道器



GW-7472 (IPGW-710) (EtherNet/IP adapter to Modbus RTU master 閘道器) 設備，有助於 Modbus RTU 和 EtherNet/IP 網絡之間的數據交換。它讀取 Modbus RTU 模塊設備的數據，並將這些輸入數據提供給 EtherNet/IP scanner 設備。EtherNet/IP scanner 設備可以透過更新 GW-7472 (IPGW-710) 輸出暫存器的數據來更新 Modbus RTU 模塊設備的輸出數據。透過 GW-7472 (IPGW-710)，所有的 Modbus 模塊設備可視為一個 EtherNet/IP adapter 設備。GW-7472 (IPGW-710) 同一時間最多可允許 6 個 Explicit 和 1 個 Implicit 的訊息連接方式。這意味著，在同一時間 GW-7472 (IPGW-710) 可允許 7 個 EtherNet/IP scanner 與其建立連線。

PCI-1800LU/1800HU Universal PCI, 16 通道, 12 位元, 330 kS/s or 44 kS/s, 低倍數多功能資料擷取卡 (1 k word FIFO)



PCI-1800LU/1800HU 是一張擁有高性能的多功能資料擷取卡，它支援 3.3 V/5 V PCI 匯流排介面，並且擁有數位輸出、數位輸入、類比輸出及類比輸入等多種功能。它架構了可連續、330 k Sample/Sec 或 44 k Sample/Sec 12 位元解析度的 A/D 轉換器、內建可容納 1000 筆 A/D 資料的 FIFO、二個 12 位元解析度的 D/A 輸出通道、16 個符合 TTL 規範的數位輸出通道及 16 個符合 TTL 規範的數位輸入通道。PCI-1800LU/1800HU 擁有 16 個單端 /8 個差動輸入通道，可透過跳接器來作切換。

VEX-142、VEX-142i PCI Express，2埠RS-422/485 通信卡



VEX-142(i) 序列埠通信卡提供 2 個 RS-422/485 序列埠並且支援 PCI Express 匯流排。每個序列埠皆有 128 byte 的硬體 FIFO，通訊速度最高可達到 115200 bps。RS-422/485 序列埠最高可容忍 2.5kV 的隔離電壓。使用者可以使用手動設定 DIP Switch 的方式指定序列埠號碼，也可以讓驅動程式自動分配埠號。在嚴苛的工業環境下，板卡上的 ESD 保護零件可宣洩電路中受靜電影響產生的過電流並保護電腦與設備不會受到損害。VEX-142i 提供了光隔離功能，在惡劣的環境上能防止您的電腦與設備受到損壞。光耦合器提供了電氣上的隔離，能切斷接地迴路，降低共模電壓以及阻絕浪湧電壓，並在嚴重過電壓情況下仍能對其它元件提供有效的隔離保護。

I-8212W 工業級四頻 GSM/GPRS 模組



I-8212W 支援 GSM 850 MHz, EGSM 900 MHz, DCS 1800 MHz and PCS 1900 MHz 頻段，提供便利且低廉的 GSM/GPRS 網路來收集遠端設備，各種流量計或者及時的遠端控制。除了在 PAC 系列產品上可當一般 modem 使用外，I-8212W 更內建 TCP/IP stack 只需搭配簡單的控制命令即可達到連線上網功能或簡訊的收送，可輕易搭配 PAC 運用於多種 M2M 應用，如飲料販賣機、居家保全系統…等等。I-8212W 搭配泓格科技的各種 PAC 系列產品的應用，更可讓 GSM/GPRS 功能的效益發揮到最大。

智能 CAN bus 電表



PM-213X-CAN 系列產品為提供 CAN 通訊介面的電力量測模組，它將整合相對應資訊到 CAN 的匯流排上，所以使用者可以很容易的應用 PM-213x-CAN 在任何 CAN 介面的系統上。PM-213x-CAN 也提供了自動回覆模式，定時回覆使用者設定的選項，使 CAN BUS 上，資料傳遞更有效率。以及以詢問模式，讓使用者精確的控制每個步驟，收取使用者詢問的項目。另一方面，PM-213x-CAN CAN bus 介面擁有仲裁機制，不會造成碰撞情形能提供更高的穩定度（因為這個產品上同時提供 CAN 及 Modbus RTU）。

PEX-D24/D56 PCI Express，24/56 通道數位輸出入板卡



PEX-D24/D56 支援 PCI Express 介面，並提供 24 個符合 5V/TTL 規範的 Digital I/O lines，並且模擬 8255 Programmable Peripheral Interface (PPI) 晶片的 mode 0 (Basic Input/Output)。每個 PPI 由三組 8 位元的雙向 I/O 埠所組成，這三個埠分別叫作埠 A (PA)、埠 B (PB)、埠 C (PC)，每個 Port 的初始設定皆為 Input 模式。標準 PPI 介面支持 2.5 mA 的輸出驅動能力，而此板卡模擬的 PPI 介面則支援 32 mA 的高輸出驅動能力。PEX-D56 比 PEX-D24 多提供了 16 個數位輸出通道以及 16 個數位輸入通道，這 16 個數位輸出通道與 16 個數位輸入通道輸出入方向是固定而不能被改變的。

TPD/VPD 2.8"/3.5"/4.3" 觸控人機介面

智慧建築 / 居家。智慧廠辦 / 設備自動化 最佳選擇



65536 色

高解析彩色TFT觸控螢幕

彈性、美麗、可客製化的圖片顯示功能
操作舒適、手感極佳、控制精準

2.8"
TPD Series

3.5"
VPD Series

4.3"
TPD Series

超低功耗、Rohs環保材質
IP65等級 防水防塵前面板

可程式5鍵橡膠按鍵

導軌(Din-rail)或面板安裝

可直接嵌入一般壁式插座孔槽
或使用專用明盒



揚聲器/音源輸出

多樣化通訊方式，支援泓格遠端I/O模組

USB

Ethernet

RS-485

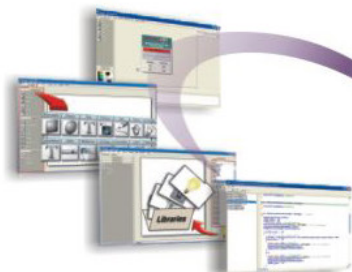
Modbus RTU

DCON



免費開發軟體 HMIWorks

HMIWorks 是泓格科技專為TPD/VPD系列提供的開發軟體，提供階梯圖邏輯與C 語言兩種整合式開發環境，無論是熟悉PLC的工業控制開發者或是資訊科技領域的使用者，都可以在HMIWorks 上輕鬆地應用，搭配專用所見即所得圖形介面設計軟體，有效縮短開發時間。



**COMPUTEX
TAIPEI 2011**
TWTC Hall 2, May 31-June 4
**F803, F804
F903, F904**



泓格科技
www.icpdas.com