



泓格ICPDAS

技術通訊



泓格動態：

- ◆ 2005年台北國際電腦展後報導
- ◆ ESC第五屆台灣區嵌入式系統研討會暨展覽會
7/27~7/28 台北國際會議中心 攤位號碼：1A03

專家論談：

- ◆ 泓格科技力推PAC前景可期

技術發燒：

- ◆ 太陽光電發電系統
- ◆ 同時多功能電表讀取系統
- ◆ 智利鐵礦採礦設備系統

新品速遞：

- ◆ WinCon-8x4x 雙乙太網可編輯自動化控制器
- ◆ I-8094 運動控制器

泓格IAC再展新品精品

北京／上海自動化展後報導

2005年6月份，泓格科技分別參加了北京第九屆國際現代工廠/過程自動化技術與裝備展覽會，以及上海第九屆國際工業自動化與控制技術展覽會（2005 IAC）。

泓格一如既往以耀眼的橙黃色裝修出現，大膽的提出"如果你還不了解PAC，那麼你就落伍"的口號，並搭配PAC促銷活動，引來了不少PLC的廠商和用戶對泓格PAC的關注，再一次的證明了泓格PAC領導品牌的地位。

泓格目前倍受各界關注的PAC系列產品，展會中又一次受到了業內的高度關注，再一次的證明了泓格領導品牌的地位。這兩次的展出是以PAC為概念的幾款嵌入式解決方案，產品線涵蓋內建Windows CE、Linux、DOS Like等作業系統的工業自動化控制平台。在國際大廠相繼推出PAC產品之際，泓格領先同行推出一款整合32位RISC處理器與即時作業系統(RTOS)的功能強大的工業自動化控制平台WinCon-8000，該控制單元整合Windows CE.net作業系統的優點與I/O信號控制、遠端監控、人機界面等強大功能；另外I-8000、I-7188、WinCon-8000等產品皆支持標準工業網路通訊規範來連結不同設備間的數據交換。因應嵌入式Linux作業系統的崛起，泓格也展出LinCon-8000控制單元，硬體設計與WinCon系列相似，並支持USB Web camera，同時具有工業計算機與工業控制單元雙重特性的整合優勢。

在泓格新產品展示區，泓格展示了最新推出的FRnet和EKAN技術。FRnet是一種雙絞線的串聯通訊模式，硬體的接線類似RS-485，採用multi-drop模式。但FRnet不採用傳統的詢答模式(Polling)，而是以即時掃描和主動傳輸的模式實現數據的傳遞。由於不需要花CPU的時間處理通訊協議，所以可以實現高速且即時的數據傳遞。若當成嵌入式控制單元的I/O界面，則其數據的讀取或寫出均採用內存映像(memory-mapped I/O)模式，應用程式的撰寫變得非常簡單，不用浪費時間在通訊的處理上而且能保證有固定的掃描時間。因此泓格的FRnet技術可提供遠端高速通訊，控制以及節省配線的好處。

將LED顯示器與開放式控制單元相結合是泓格科技的另一項創舉，展出的EKAN系列顯示器其內部控制系統是以I-7188為核心，使用者可以把EKAN當成是一個整合了自動化開發軟體、LED顯示器與支持Ethernet的控制單元來使用，因此運用EKAN，使用者可以監控I/O並同時享有LED顯示器的功能。此外泓格提供豐富的函式庫與開發工具，使用者或系統廠商可以很輕易的就把EKAN整合進現有的解決方案當中。

在泓格的傳統優勢展區一分散式遠端I/O模組展區和數據擷取卡展區，泓格展出支持Modbus RTU通訊協議的M-7000系列和PCI、ISA介面的數據擷取卡，前者讓用戶輕易的與SCADA/HMI或PLC整合，後者提供給廣大客戶高性價比的選擇。

透過此次展會，泓格在自動化領域內進一步展示了其作為業界最為專注的控制領域專業廠商的良好形象，更增強了泓格作為中國PAC第一廠商的信念。



泓格科技股份有限公司

ICP DAS CO., LTD.

新竹縣湖口鄉新竹工業區光復北路111號

TEL: 03-5973366 FAX: 03-5973733

E-mail: service@icpdas.com

Website: www.icpdas.com

新店: 台北縣新店市寶橋路235巷137號7F-2

板橋: 台北縣板橋市大同街2號11樓

台中: 台中市西屯區台中港路3段123號16F-5

高雄: 高雄市前金區中山二路507號11F-2

TEL: 02-89192220 FAX: 02-89192221

TEL: 02-22578628 FAX: 02-22578674

TEL: 04-23582815 FAX: 04-23589114

TEL: 07-2157688 FAX: 07-2162602

2005年台北國際電腦展後報導

Date: 05/31-06/04/2005

泓格科技展出 PAC 先進自動化控制平台在 Computex 2005 大放異彩

泓格科技在今年6月的台北國際電腦展展出一系列PAC(可程式自動化控制器)產品，整合RISC處理器、嵌入式作業系統，SCADA/Soft Logic軟體與應用設備的完整解決方案，同時泓格科技以「PAC新世代可程式控制器-架構未來的自動化平台」為題舉辦的嵌入式系統技術研討會，於6月3日假台北世貿一館第5會議室舉行，會中分別以「PAC與產業自動化產品的最佳整合」、「泓格PAC產品的發展藍圖與策略」、「兼顧整合性與未來性的泓格全系列PAC家族」、「PAC滿足不同領域的自動化需求-實績探討」等議題，帶領與會者一窺泓格科技致力於發展的高性能嵌入式系統以及在工業自動化、高科技數位裝置新應用及產業動態的最新趨勢。

先同業在3年前即推出WinCon系列產品，並在今年邁入產品成熟期，該系列為一整合32位元RISC處理器與即時作業系統(RTOS)的功能強大的工業自動化控制平台，「WinCon-8000控制器整合Windows CE.net作業系統的優點與I/O信號控制、遠程監控、人機介面等強大功能」，I-8000、I-7188、WinCon-8000等產品皆支援標準工業網路通訊規範來連結不同設備間的資料交換，泓格研發處處長陳峙柵指出「PAC解決了傳統控制器較難提供的開放性與靈活性，讓必須使用不同供應商平台的控制器業者，得以輕鬆、迅速的整合控制系統」。因應嵌入式Linux作業系統的崛起，泓格也展出LinCon-8000控制器，硬體設計與WinCon系列相似，並支援USB Web camera，同時具有工業電腦與工業控制器雙重特性的整合優勢。

，有利於開放、模組化的控制架構來適應高度分散性的自動化工廠環境。



將LED顯示器與開放式控制器相結合是泓格科技的另一項創舉，展出的EKAN系列顯示器其內部控制系統是以I-7188為核心，「使用者可以把EKAN當成是一個整合了自動化開發軟體(SoftLogic tool)、LED顯示器與支援Ethernet的控制器來使用，因此運用EKAN，使用者可以監控I/O並同時享有LED顯示器的功能」，泓格總經理陳育杰表示「EKAN支援TCP/IP、Modbus等工業控制的標準協定，LED顯示器可以與PLC, HMI, I/O 模組等直接溝通，並不需要另外的一顆控制器就可以做到這樣的應用」，泓格提供豐富的函式庫與開發工具，使用者或系統廠商可以很輕易的就把EKAN整合進現有的解決方案當中。



在今年的Computex電腦展中泓格科技展出以PAC為概念的嵌入式解決方案，產品線涵蓋內建Windows CE.net、Linux、DOS Like等作業系統的工業自動化控制平台，在國際大廠相繼推出PAC產品之際，泓格科技領



在分散式遠端I/O模組展區，泓格推出支援Modbus RTU通訊協定的M-7000系列以及配備FRnet晶片的高速I/O，前者讓用戶輕易的與SCADA/HMI或PLC整合，後者為用戶提供高速、省配線的I/O解決方案，FRnet產品線包括可作為遠端與PLC的溝通介面的Magic Wire系列、PCI介面通訊卡及延長控制距離的端子板產品，「泓格為客戶提供完整的控制系統而不是單一的产品」，允許OEM廠商和終端用戶在控制層網路，部署多個控制應用

泓格力推 PAC 前景可期

1960年問世的PLC主宰了工控領域長達30年，到了1990年PC技術快速起飛，許多設備逐漸導入PC技術，PLC開始出現力有未逮的情況，因此PC based適時崛起，解決了PLC的部分困擾，然而PC based的穩定性一直為工控業者所詬病因此發展並不如預期順遂，PLC仍是控制器市場主流，「但在這幾年，市場開始思索融合兩家之長的新世代控制器的可能性。」泓格科技研發處長陳峙楠指出：「泓格在三年前推出的產品Slogan—PLC+PC based + HMI就是看到市面上對控制器的特殊需求而推出。」

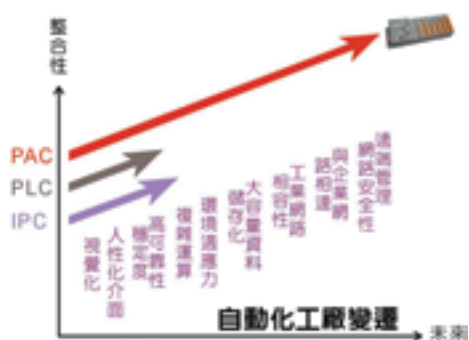


WinCon接上觸控式螢幕以及PS/2輸入端子
讓設備機台即具有HMI功能。

✎ PAC的先行者

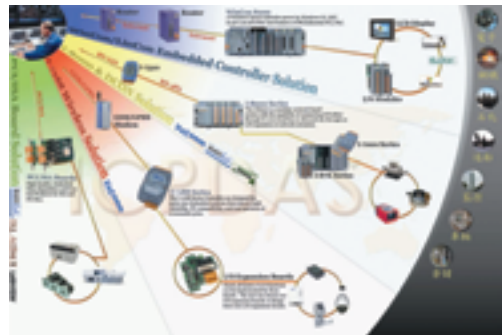
泓格的這個PLC+PC based + HMI概念被大力推廣，PLC大廠洛克威爾為了找出出下一世代的PLC，委託研究機構ARC進行訪查與研究，不久"PAC"這個名詞出現於業界，陳峙楠指出PAC(Programmable Automation Controller)解決了傳統控制器較難提供的開放性與靈活性，讓必須使用不同供應商平台的控制器業者，得以輕鬆、迅速的整合控制系統，以往為了實現資料儲存、遠端管理以及視覺化、互動的操作環境等高階功能和提高控制系統在工業網路上的通訊性能，PLC的工程師們不得不考慮進行硬體和軟體的更新替換，陳峙楠表示在PAC的高整合特性一次解決了這些難題，PAC讓客戶免去重新設計整個系統的花費，就可以獲得躍升的系統性能。PAC控制器的作業系統包含了一個通用的、便於移植用戶應用程式的、輕便的控制引擎(control engine)，和適合於多領域工業應用的設計(包括硬體平臺和作業系統平臺)讓使用PAC系統的用戶可以使其開發的應用程式獲得最大的收益。

在產品佈局方面，泓格在2003年Q3發表的WinCON-8000控制器堪稱是台灣發展PAC的濫觴，陳峙楠指出WinCon-8000控制器整合Windows CE.net作業系統的優點與I/O信號控制、遠程監控、人機介面等強大功能，當用戶採用泓格PAC硬體模組時，不需要再浪費時間開發嵌入式作業平台或解決軟硬體間整合的問題，許多用戶的SCADA、HMI軟體，都是建立在Windows 2000、XP 等Win32 環境，程式移植對客戶來說會比較快。



✎ 推出Linux版本PAC

因應嵌入式Linux作業系統的崛起，泓格推出LinCon-8000控制器，硬體設計大體上與WinCon系列相似，同時支援USB Web camera。陳峙楠表示，泓格的PAC產品滿足多領域自動化系統設計，包括邏輯控制、運動控制、程序控制和人機介面，同時具有工業電腦與工業控制器雙重特性的整合優勢；允許OEM廠商和終端用戶在控制層網路，部署多個控制應用，有利於開放、模組化的控制架構來適應高度分散性的自動化工廠環境；許多工業現場由於採用不同供應商的設備，在集成控制系統時常面臨整合不易的問題，包括I-8000、I-7188、WinCon-8000等產品皆支援標準工業網路通訊規範來連結不同設備間的資料交換。用戶使用泓格提供的VxComm驅動程式，可將泓格7188E系列設成PC的虛擬串列埠，一台Windows系統的PC可管理多達256個串列設備；利用泓格X-Server開發軟體的TCP/IP Socket編輯模式、Web Server模式等，用戶可以輕易地開發多種高級應用，並將數據或資料以Web的形式發佈，而達成乙太網無遠弗屆的效果。

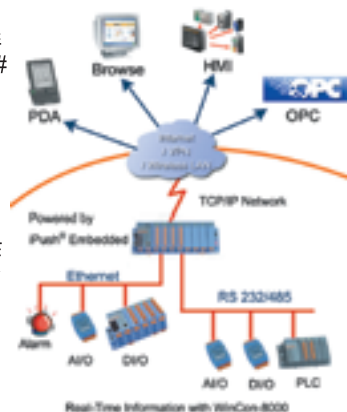


泓格PAC產品提供完整工控系統解決方案

✎ PAC Feature

泓格WinCon/LinCon的CPU皆為StrongARM 206MHz處理器，WinCon的作業系統為Windows CE.net；LinCon的作業系統為Embedded Linux，PAC可以完成的功能及其特點：

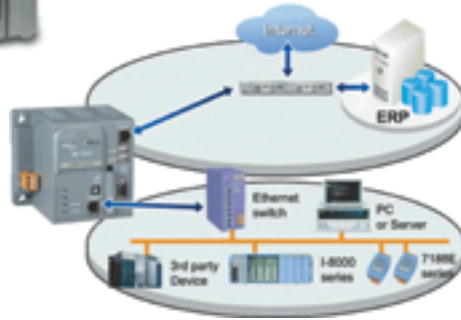
- I/O模組：WinCon支持的I/O模組分成三類：串行式連接、Ethernet網絡連接、並行式(Built in I/O)連接等。此三種架構的I/O模組都有適用的場合，對應所規劃的信號對應速度，選擇所需的種類。
- Soft PLC：提供ISaGRAF、Micro Trace Mode等Soft Logic PLC的軟體封包，可以完全執行PLC的梯形圖程序功能。
- SCADA系統：提供Embedded View、Indusoft Web Studio、AdAstra Embedded HMI。
- OPC和Modbus支援：WinCon提供OPC以及Modbus等兩種數據通訊式，可以與外部系統做I/O信號值的數據交換。
- SQL數據庫：此功能是非常重要的一點。此為標準的關係型數據庫，與Windows SQL Server同一等級。
- 網絡聯機iPush：此功能打開一扇網路方便門，使得應用系統使用者不必理會複雜的網絡處理程序。
- 開發工具應用：如果要自行開發程序，有Visual Basic.net、Visual C#、Embedded Visual C++等多種工具。同時也有多種界面API以作為整合設計用。



WinCon研發處處長陳峙楠表示，在可以預見的幾年內，對標準性、開放性、可互操作性和可移植性的要求將是用戶最為關注的特徵，融合了IPC和PLC優點的PAC將成為控制系統的主流。

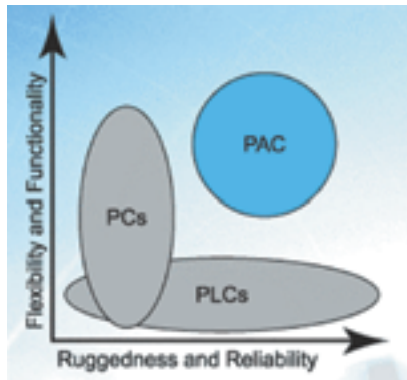
新品速遞

WinCon-8x4x Dual Ethernet PAC (Programmable Automation Controllers)



ICP DAS WinCon-8x4x 系列是繁衍自 WinCon-8x3x 系列的改良和升級產品。這創新的改革包括了提供兩個USB埠以連接更多的 USB I/O裝置；雙10/100base-T乙太網路埠提供了更強的網路功能，更高的網路安全性，並可以應用冗餘能力建立高可靠系統；另設有一個旋轉開關可用以設定您的系統和應用程式。

雙乙太網路埠可以增加客戶系統設計的彈性與擴充性；網路的冗餘式架構，可應用WinCon-8x4x的擴充性和系統做更緊密的結合；或設計為兩個獨立網路區段各自規劃其商務系統或工業網路系統，以得到更好的網路安全性。



The WinCom-8x4x series PACs PAC 這個名詞源自於 ARC (Automation Research Corporation) 的 Advisory Group 所提出，幫助傳統的 PLC用戶能夠升級以確實定義他們的需求。所以PAC 結合了PC的功能與 PLC 的可靠度。

✎ 擁有PLC最佳的特色

WinCon-8x4x 系列PAC是由COTS (Commercial Off The Shelf) 工業等級元器件所組成，並提供等同PLC的穩定性與實用性。主控單元 (MCU) 的核心是個206MHz高速的精簡指令集 (RISC) 的中央處理器，配以大容量 SDRAM記憶體，WinCon系列的 PAC 將對用戶的使用和系統的運行提供更佳的效能。同時，延續WinCon-8x3x的傳統，WinCon-8x4x 系列 PAC 也支援各種 ICP DAS的 PLC 類型的輸出入模組，包括 I-8000系列、I-87K系列、以及I-7000系列，用以支援數位元輸出 / 入、類比輸出 / 入、運動控制以及多串行口模組。

✎ 工業級電腦最佳的特色

在操作系統方面，採用的是最流行的即時操作系統 Windows CE .NET，內建於非丟失性記憶體中，以提供快速啟動、設定，並可以避免因系統崩潰而造成的損壞。由於應用Windows CE .NET的開發平台，WinCon系列的PAC也具有PC機的使用介面如: VGA 輸出、USB通訊埠、擴充記憶卡(CF: Compact Flash)、乙太網路埠、以及串行口界面等，因而可以提供工業等級電腦的最佳特色。

✎ PLC軟體直接套用

WinCon-8x47 系列控制器內建有符合IEC-61131-3 標準的 PLC 軟體— ISaGRAF，以提供PLC方式的編輯環境。

✎ 和PC相同的應用軟體

WinCon-8x4x 系列 PAC 也相容於所有 WinCon 系統開發工具(SDK: System Development Kits)，包括 OPC伺服器、Modbus程式庫、PLC模式的輸出/入模組的程式庫、用於資料交換的XML界面、網頁架構應用的網際網路服務、並提供SQL CE伺服器的資料庫應用等。WinCon-8x4x 系列 PAC 支持先進的程式語言如嵌入式 Visual C++、Visual Basic .NET、以及Visual C# .NET 於複雜的應用開發及商務系統的通訊。

✎ 高成本效益的 "人機界面" 方案

WinCon-8x49系列內裝Indusoft的執行環境，提供了HMI/SCADA的解決方案，並應用PAC系統內含的VGA埠連接螢幕或觸控螢幕顯示。

I-8094 運動控制器模組

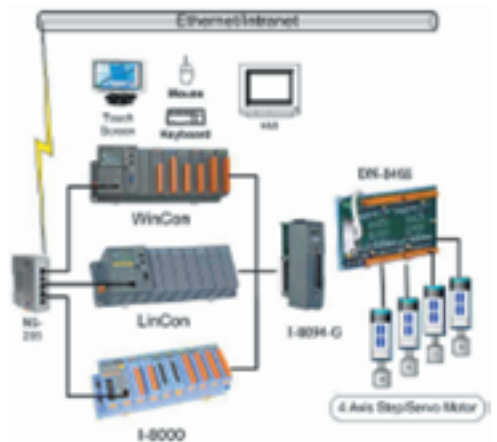
I-8094 是一個支援 4 軸 步進/伺服 馬達運動控制模組，輸出Pulse可高達4M PPS，配合泓格公司I-8000、WinCon-8000、LinCon-8000，其中之一控制器上。I-8094運動控制模組適合一般運動控制應用，提供非常多的運動控制功能讓客戶使用，例如2/3軸直線補間、2軸圓(弧)補間、T/S 加減速曲線、多樣組合的同期控制、可規劃的自動歸原點等等，而I-8094 在執行上述功能時，並不需耗用I-8000、WinCon、LinCon 系統資源，CPU 可同時監控其他執行狀態，由於只耗用少量系統資源，因此可以在I-8000、WinCon-8000、LinCon-8000 插上多個I-8094模組，以多軸(4、8...)運動控制於同一控制器上。泓格亦提供相當多的範例程式及巨集功能，以減少程式設計的工時，符合低成本高效能的運動控制系統設計平台。

產品特色及規格：

4軸，脈波式輸出(步進或伺服馬達)	可選擇邏輯準位
最大輸出脈波速度：4M PPS	具編碼器輸入
任意2軸及3軸直線補間與圓弧補間	位置計數器可設定為環狀計數器功能
補間向量速度：4M PPS	整合輸入濾波器
可以選擇任意軸補間及連續補間	支援手動外部輸入信號驅動
驅動中途可以動態改變速度及脈波數	支援FRnet I/O分散模組
定數脈波輸出可以用T/S -曲線加減速	具編碼器輸入
工作溫度：-20 ~ +75°C	內建CPU 完全不佔系統資源
工作濕度：10 ~ 85% (non-condensing)	(Only for I-8094H)

採購資訊 Ordering Information

1. I-8000、W-8000、L-8000 嵌入式控制器系列主機(請洽相關業務單位)
2. I-8094、I-8094H 4軸運動控制器模組
3. DN-8468 I-8094 端子板
4. CA-SCSI15 68-pin SCSI-II 接頭線，長度:1.5 m
5. I-8094-G/S 整組 I-8094 + DN-8468 +CA-SCSI15 (G=灰色)



I-8094 系列控制模組 (WinCon-8000、LinCon-8000、I-8000)
連接控制器及I-8094 和 DN-8468 端子板



Saltec / Altamira 鐵礦採礦設備

最近，作為國際大型升降設備領導者的 Saltec SA，在智利南部的Altamira 鐵礦採礦設備工業合約案中選用了泓格的嵌入式控制單元。Saltec 選用的是泓格公司的裝有 ISaGRAF 的I-7188XGD 系列嵌入式控制器。在這個實際應用案例中，Saltec 把 I-7188XGD 模組用於控制礦石鐵路運輸系統安全。正是由於使用了泓格公司的I-7188XGD模組，Saltec才能監控所有運輸設備剎車失靈時產生的脫軌事故。

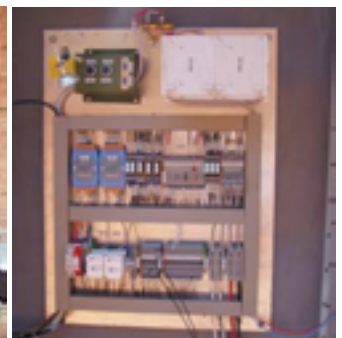
I-7188XGD 本身就是泓格公司智慧型嵌入式控制單元家族中傑出一員，它裝有40MHz AMD CPU，512K 靜態記憶體和512K 快閃記憶體；同時還具有即時時鐘、電池支持、10BASE-T Ethernet-port、遠端設置診斷以及14個用戶定義的I/O連線。Saltec所用的這種控制單元都裝有ISaGRAF控制軟體，使它們有強大的排除故障功能，可靠地保證了礦石運輸系統的安全性。

Saltec對於泓格公司能夠生產出抗惡劣環境產品的能力贊不絕口，並稱泓格的產品具有像PLC一樣明顯的控制功能和可靠性。I-7188XGD 系列的工作溫度範圍是在-25° C 到 +75° C，所以它能忍受智利南部多變的生態環境。Saltec 還提到當具有雙重的安全保障功能一次安裝成功時，他們對於泓格公司的技術水準留下了深刻的印象。透過使用泓格公司的嵌入式控制單元，Saltec 使 Altamira 鐵礦採礦設備公司成為一個更加安全、更加有效的企業。

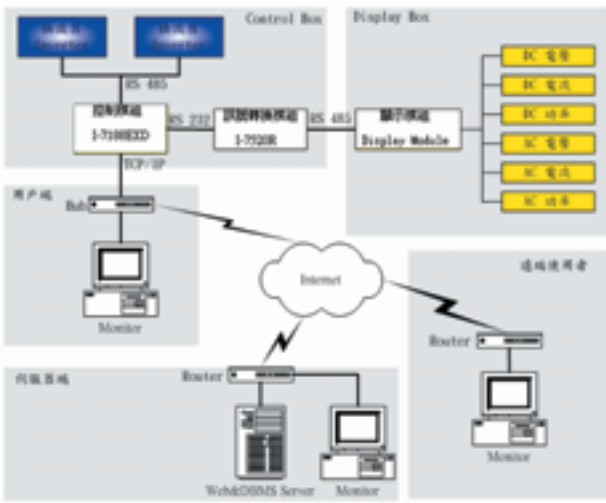
特別感謝Saltec SA公司的總裁 Roland Marten 先生，對產品的實際應用，他提供許多精彩的文件



I-7188XGD Module



太陽光電發電系統



台灣地區自產能源相當有限，百分之九十五需仰賴進口，多次的能源危機，對國內的產業造成相當大的衝擊，因此如何由太陽能、風力、海洋能、地熱...等等再生能源加以再生利用，成為政府努力目標，其中又以太陽能最不受外在環境限制，只要有陽光照射到的地方均可設置，取之不盡的太陽光，運轉潔淨無噪音的優點，成為再生能源的佼佼者。本應用案例是從太陽光電模板接至 Sunny Boy 3000(德商)直流變交流換流器，再將換流器外加I-7188EXD 將訊號透過RS-485 串列通訊方式，來擷取換流器狀態及資料，但因為換流器接收資料量大，傳輸速度較慢，為了達到立即顯示的效果，所以在換流器與顯示模組透過 I-7520R 增強

Baud rate，以較高之傳輸率來驅動顯示模組，將發電相關資料送至顯示板，作即時資料呈現，讓觀視者可清楚看到本系統運轉狀態。

而利用I-7188EXD 也可以將發電系統的擷取紀錄與資料即時的透過TCP/IP 傳至後端資料庫(DBMS)及網站伺服器(Web Server)，讓遠端的使用者也可以透過Browser 的方式，即時觀看資料值。



同時多功能電表讀取—彰化縣二林鎮·榮成紙業

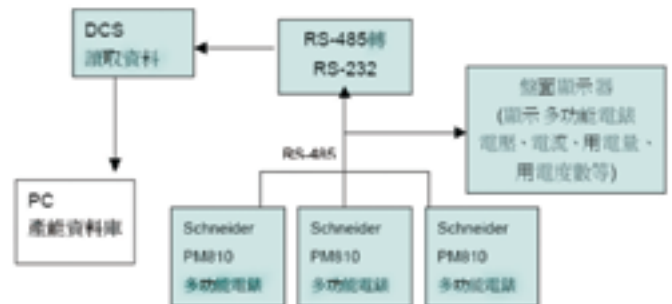
榮成紙業成立於1978年，1998年時，榮成紙業推動專注化策略，不再生產需要木漿的產品，於2002年八月正式轉型為資源回收的專業再生紙製造廠，主要產品為工業用紙（牛皮紙皮及瓦楞芯紙）與包裝紙箱。

在節能方面榮成紙業在生產的過程以廢熱回收之再利用進而產生電能，紙場由燃煤後產生的回收閃沸蒸汽及蒸汽冷凝水回收到氣電共生設備，回收低壓蒸汽600T/月，熱值約等於7噸/月煤，效益約10萬元/月。回收冷凝水約27,000元/月。年效益：150萬元/年。將產生的電能配合台電調度，出售給台電在尖峰、半尖峰、離峰用電，現場由電腦了解調度用電狀況，資訊清楚快速，即時用電管理系统調度尖峰用電增加售電收入(尖峰·半尖峰·離峰用電比5.15%：39.71%：55.14%)。

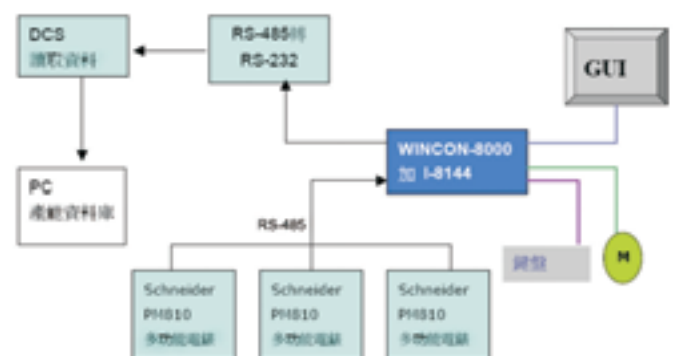
這個應用案例是榮成紙業在統籌管理能源供應及耗用情形之記錄與分析，提高用電效率節省能源。全廠各部門之能源耗用狀況，利用電腦管理，建立資料，每日定時列印能源耗用表，俾供查核與檢討分析。

原有的架構中，人機及DCS主機同時讀多功能電錶會有問題，收資料時會造成DCS主機可以將資料讀取進來後送至產能資料庫的PC主機，但盤面顯示器(TFT螢幕或人機介面)卻無法讀取資料

原有：迴路用電顯示架構



在這部份榮成紙業接受了我們的建議增加了一部 Wincon-8000，透過我們提供的Wincon-8331加I-8144模組利用RS485 連線走Modbus/RTU Protocol，再加上TFT 螢幕、鍵盤、滑鼠就變成人機介面；在Monitor 部份使用eVC 編寫GUI，利用GUI 監控數位電錶數值資料。原本的DCS 主機可以正常的讀取數位電錶的資料並轉入資料庫，在 Wincon 的部份也可以讀到數位電錶的資料並省去了購買盤面顯示器的經費。現有：迴路用電顯示架構



2005年第三季 訓練課程時間表

場次	日期	時間	課程費用	課程名稱
新店	8/23、9/20	13:30 ~ 16:30	免費	網頁自動化-Web-HMI基礎課程
	7/19、8/18、9/13	13:30 ~ 16:30	免費	ISaGRAF 控制器訓練課程 (初階)
	7/20、8/17、9/14	13:30 ~ 16:30	免費	Windows CE.Net 開發與應用 (For WinCon-8000)
	7/12~7/13、10/18~10/19	10:00 ~ 17:00	NT\$6,999	Windows CE.Net 工業用控制器應用程式開發 (2天共10堂課)
	7/14、10/20	10:00 ~ 17:00	NT\$2,999	Windows CE.Net 工業資訊化解決方案 (1天共4堂課)
	7/21、8/24、9/21	10:00 ~ 17:00	NT\$2,500	ISaGRAF Embedded控制器訓練課程 (1天共5堂課)
	新竹	8/12、9/14	13:30 ~ 16:30	免費
8/17、9/16		13:30 ~ 16:30	免費	I-7188XA/XB/XC/ I-7188及RS-232設備聯網應用訓練課程
7/20、9/21		13:30 ~ 16:30	免費	PCI-AD/DA Card 訓練課程
7/22、9/23		13:30 ~ 16:30	免費	運動控制卡 (Motion Control) 訓練課程
7/27、9/28		13:30 ~ 16:30	免費	I-7000遠端資料擷取及控制系統
8/19		13:30 ~ 16:30	免費	I-7000 for Linux
8/24		13:30 ~ 16:30	免費	I/O Card for Linux
8/10、9/9		13:30 ~ 16:30	免費	I-8000 系列產品訓練課程
台中	採預約登記 (3人以上即開課)	9:00 ~ 12:00	免費	WinCon-8000 VB.Net & C#.Net 應用入門課程 (初階)
	8/6	9:00 ~ 12:00	免費	WinCon-8000 EVC++應用入門課程 (初階)
	8/20	9:00 ~ 12:00	免費	WinCon-8000 EVC++應用進階課程 (進階)
	8/27	9:00 ~ 12:00	免費	I-7188 C++入門課程 (初階)
高雄	7/20、8/17、9/14	1:20 ~ 17:30	免費	ISaGRAF Embedded控制器 & Indusoft
	7/27、8/31、9/28	1:20 ~ 17:30	免費	Visual Basic分散式監控系統實務應用 & 嵌入式程式語言應用
	8/12	9:00 ~ 16:00	NT\$5,000	Visual Basic與監控系統的應用實務 (Part 2:進階技術) (每週五/六為期兩週共四天之系列課程)
	9/9	9:00 ~ 16:00	NT\$5,000	開放式可程式邏輯的應用與實務：ISaGRAF (Part 2:進階技術) (每週五/六為期兩週共四天之系列課程)
	11/11	9:00 ~ 16:00	NT\$5,000	圖形監控系統設計與實務：Indusoft & ICPDAS (Part 2:進階技術) (每週五/六為期兩週共四天之系列課程)
台南 遠東技術學院	8/11、9/8、10/6、11/10、12/8	9:30 ~ 11:30	免費	ISaGRAF Embedded控制器

各場次報名專線：

- ◎ 新店 02-89192220 ext : 1108 林吟如 小姐
- ◎ 新竹 03-5973366 ext : 3308 柯雅嵐 小姐
- ◎ 台中 04-23582815 ext : 10 吳姿青 小姐
- ◎ 高雄 07-2159188 ext : 22 林秀鳳 小姐
- ◎ 遠東技術學院地址：台南縣新市鄉中華路 49 號
- ◎ 本課程採小班制(10人以內)，歡迎自行攜帶Notebook獨自使用。

欲知訓練課程詳情請上網：www.icpdas.com/training/training.htm

第五屆嵌入式系統研討會暨展覽會 (ESC-Taiwan 2005)

展出日期：2005年7月27-28日

地點：台北國際會議中心 台灣台北市信義路5段1號

攤位：1A03

研討會日期：2005年7月28日

時間：PM2:00~3:00

地點：台北國際會議中心 第二教室

泓格科技在工業控制、即時資訊、地震與水文預警、電力監控等領域的發展應用提供完整的解決方案，以 Windows CE-based 嵌入式控制器結合圖形控制人機介面(HMI)與SCADA軟體，透過乙太網、序列通訊、Modbus/TCP等通訊方式建立起自遠端PC-based control到分散式IO模組連結PLC或其他支援Modbus protocol遠端設備的功能強大的完整系統。

研討會報名專線：02-89192220 轉1108 林吟如小姐

泓格科技股份有限公司 ICP DAS CO., LTD

新竹縣湖口鄉新竹工業區光復北路111號

TEL: 03-597-3366

新店市寶橋路235巷137號7樓之2

TEL: 02-89192220

台中市西屯區台中港路三段123號16樓之5

TEL: 04-23582815

高雄市前金區中山二路507號11樓之2

TEL: 07-215-9188



國內
郵資已付

板橋郵局許可證
板橋字第411號
(限向郵局窗口交寄)

印刷品

無法投遞時請免退回