



特色

- 使用 ISM 2.4 GHz 的全球通用頻段
- 相容於 IEEE 802.15.4 無線通訊規範
- 相容於 ZigBee 2007 Pro 規範
- 無線傳輸範圍可達 300 公尺空曠直線可視距離
- 支援 GUI 圖形化介面進階設定工具 (Windows 版本)
- 支援無線通訊支援 AES-128 加密技術 (被動式)
- 支援 ZigBee 無線中繼器功能
- 4 通道數位輸入和 4 通道數位輸出
- 所有數位輸入通道皆支援 16 位元計數器
- Sink-type 數位輸出通道，具備過載保護
- 提供突波保護與 ESD 保護
- 可配置開機值 (Power-on Value) 與安全值 (Safe Value)
- 支援導軌式安裝



簡介

tZT-P4C4 是一結合 ZigBee 通訊協定的無線 I/O 模組；tZT-P4C4 提供 4 通道隔離型數位輸入和 4 通道隔離型數位輸出，數位輸入通道可以依據使用者接線方式為 source-type 輸入，且所有的輸入通道都可以使用 16 位元的計數器。tZT-P4C4 數位輸出支援 sink-type 輸出並具備短路保護功能，且可設定開機和安全模式下的輸出值。可靠度則具備 4 kV 靜電防護和 2500 VDC 的內部隔離。tZT-P4C4 點數相對於常用 ZT 模組較少，除了適用少點數客戶之外，同時具備減小尺寸及省電等優點。

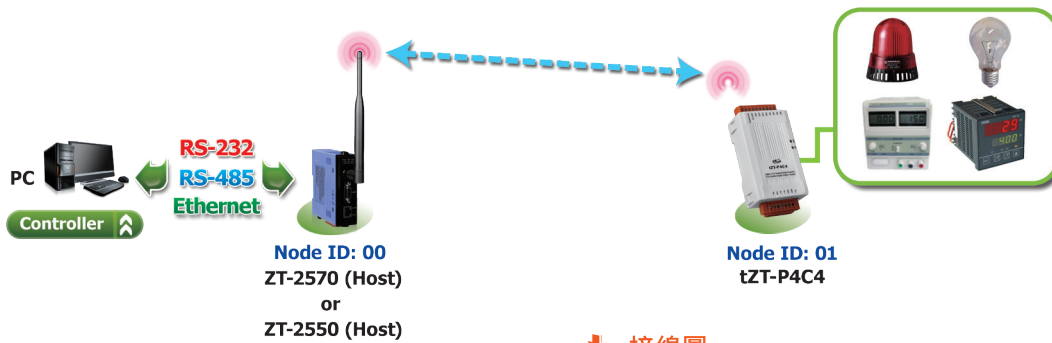
系統規格

| 通訊界面 | |
|---------------------|----------------------|
| 無線通訊標準 | ZigBee 2007 Pro |
| 無線輸出功率 | 11dBm (Max. 19dBm) |
| 天線 | 2.4GHz - 3dBi PCB 天線 |
| 傳輸距離 (LOS) | 300m |
| 通訊協定 | DCON 及 ModBus |
| 看門狗 | 模組 (1.6 秒) 及通訊 (可編程) |
| LED 指示燈 | |
| ZigBee 通訊狀態 | 綠燈 x1 |
| 電源狀態 | 紅燈 x1 |
| EMS 保護 | |
| ESD (IEC 61000-4-2) | ±4 kV 於接觸端子 |
| EFT (IEC 61000-4-4) | ±1 kV 於電源 |
| 電源 | |
| 輸入電壓範圍 | +10 VDC ~ +30 VDC |
| 功耗 | Max 1W |
| 機構 | |
| 尺寸 (長 x 寬 x 高) | 52mm x 98mm x 27mm |
| 安裝方式 | 導軌式安裝 |
| 工作環境 | |
| 操作溫度 | -25 ~ +75°C |
| 儲存溫度 | -30 ~ +80°C |
| 相對溼度 | 10 ~ 95% RH (無凝露) |

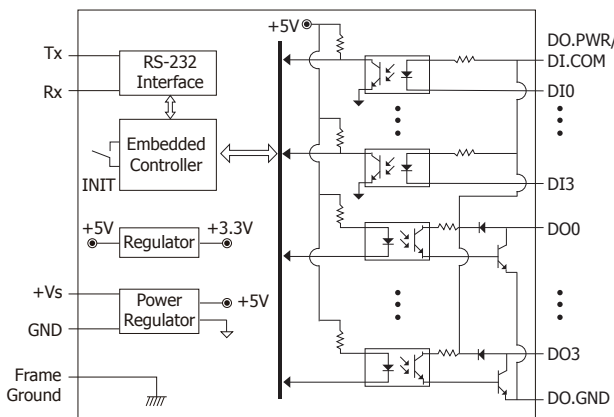
I/O 規格

| 數位輸入 / 計數器 | | |
|------------|------------------|----------------|
| 輸入通道 | 4 | |
| 輸入型態 | 濕接點 (流出) | |
| On 電壓準位 | +6 VDC ~ +50 VDC | |
| Off 電壓準位 | Max. +5 VDC | |
| 計數器 | 頻道 | 4 |
| | 最大計數值 | 65535 (16-bit) |
| | 最高輸入頻率 | 100Hz |
| | 最小脈波寬度 | 5ms |
| 輸入阻抗 | 10 KΩ, 0.66W | |
| 過壓保護 | ± 70 VDC | |
| 數位輸出 | | |
| 輸出通道 | 4 | |
| 輸出型態 | 濕接點 (流入) | |
| 負載電壓 | +3.5 ~ +50 VDC | |
| 最大負載電流 | 700mA / 通道 | |
| 過壓保護 | 有 | |
| 過載保護 | 有 | |
| 開機值 | 有 (程式配置) | |
| 安全值 | 有 (程式配置) | |

📌 產品應用



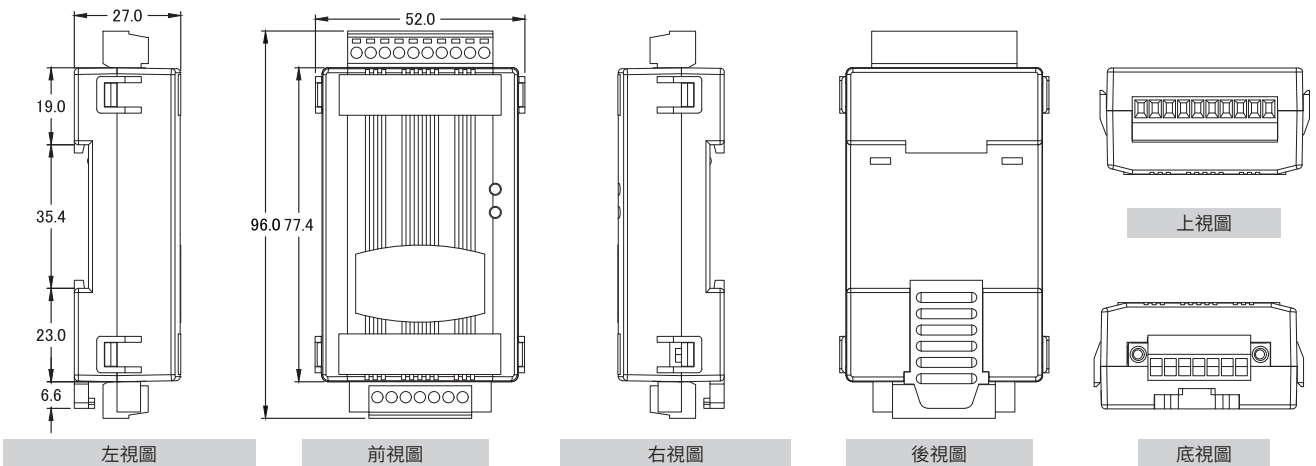
📌 方塊圖



📌 接線圖

| Digital Input / Counter | ON State Readback as 1 | OFF State Readback as 0 |
|-------------------------|---------------------------|----------------------------|
| Source | +6 ~ +50 VDC | OPEN or <5 VDC |
| Output Type | ON State Readback as 1 | OFF State Readback as 0 |
| Drive Relay | Relay ON | Relay OFF |
| Resistance Load | | |

📌 尺寸圖 (單位: mm)



📌 訂購資訊

| | |
|--|---|
| tZT-P4C4 CR | ZigBee 無線 4 通道隔離型數位輸入和 4 通道隔離型數位輸出模組 (ZigBee Router) (RoHS) |
| 重要提醒: ZigBee 無線 I/O 模組擷取的 I/O 資訊, 必須透過 ZigBee 轉換器進行資料採集, 使用者可以依據自身需求, 參考 ZT-2550, ZT-2570 或是 ZT-USBC 模組。 | |

📌 零配件

| | |
|------------|--|
| MDR-20-24 | 24 VDC/1.0 A, 24 W 電源供應器 (可導軌式安裝) |
| ZT-2510 CR | ZigBee 無線訊號中繼器 (Slave, ZigBee Router) (RoHS) |
| ZT-2550 CR | ZigBee 無線 RS-485/RS-232 轉換器 (Host, ZigBee Coordinator) (RoHS) |
| ZT-2570 CR | ZigBee 無線 Ethernet/RS-485/RS-232 轉換器 (Host, ZigBee Coordinator) (RoHS) |