



特色

- 使用 ISM 2.4GHz 的全球通用頻段
- 相容於 IEEE 802.15.4 無線通訊規範
- 相容於 ZigBee 2007 / ZigBee Pro 規範
- 不需外接天線
- 無線傳輸範圍可達 60 公尺 (空曠直線可視距離)
- GUI 圖形化設定介面工具 (Windows 版本)
- 相容於 USB 1.1/2.0 (高速)
- 不需外接電源供應器
- 飽率可達 115200 bps
- 操作溫度: -25 °C ~ +75 °C



簡介

ZT-USBC 模組是一款小尺寸的無線 ZigBee 轉換器，基於 IEEE 802.15.4 標準協定所設計，允許 USB 介面的資料轉換到個人區域 ZigBee 網路。預設通訊距離是 60 公尺 (LOS，空曠直線可視距離)，通訊頻率介於 2.405 GHz 到 2.48 GHz 之間，並固定劃分為 16 個 RF 通訊頻道，每個 RF 通訊頻道的頻率間隔 5 MHz；同時提供了 16384 個邏輯網路群組代碼 (Pan ID, 0x0000 ~ 0x3FFF) 共可分為 16 個頻段，且每個頻段分別為 5 MHz 的區段。除此之外，ZT-USBC 不僅是一長距離的無線轉換器，還可以充當 ZigBee 路由器延伸通訊距離以改善無線信號的品質。

ZT-USBC 模組採用 ZigBee 聯盟制訂的 ZigBee 2007 (ZigBee Pro) 通訊協定。在 ZigBee 網路中，僅允許 1 台 ZigBee 主站 (稱之為 ZigBee 協調者)，其主要任務是初始化 ZigBee 網路與管理無線訊號的路由路徑。此外，1 個 ZigBee 網路能夠管理多達 255 個從站 (稱之為 ZigBee 路由器)，每個路由器都可接收或轉傳無線資料。ZT-USBC 模組預設為協調者，使用者可透過軟體設定，調整協調者或路由者的身份。

我們也提供 Windows 版本的 GUI 設定軟體，用戶可使用此軟體設定 ZigBee 無線參數與 USB 介面的通訊參數，其友善的用戶介面可幫助使用者快速熟悉 ZT-USBC 與 ZT-2000 系列。

產品規格

硬體		
暫存緩衝區大小	237 位元組	
LED 指示燈	ZigBee 組網狀態 紅燈 x 1	
通訊介面		
USB	接頭	A 型插頭
	相容性	USB 1.1 與 2.0 標準
	驅動程式	Windows 2000/XP/Vista/7/8/10/11 Windows CE 4.2~5.2/6.0/7.0 Linux
	飽率	2400/4800/9600/19200/38400/57600/76800/115200 (bps)
資料格式	N,8,1/O,8,1/E,8,1	
電源		
輸入電壓	USB 插口供電	
功耗	0.3W (最大)	
機構		
外殼	塑膠	
尺寸 (長 x 寬 x 高)	58.4mm x 19.8mm x 9mm	
環境		
操作溫度	-25 °C ~ +75 °C	
儲存溫度	-30 °C ~ +80 °C	
相對溼度	10 ~ 90% RH (無凝露)	
無線規格		
RF 通道數	16	
RF 發射功率	3 dBm	
天線	2.4 GHz - 3 dBi PCB 天線 (50Ω)	
傳輸距離 (LOS)	60 公尺 (預設)	
最大節點數	255	

註：因為 ZT-USBC 沒有認證 FCC ID，所以 ZT-USBC 只能在亞洲銷售。

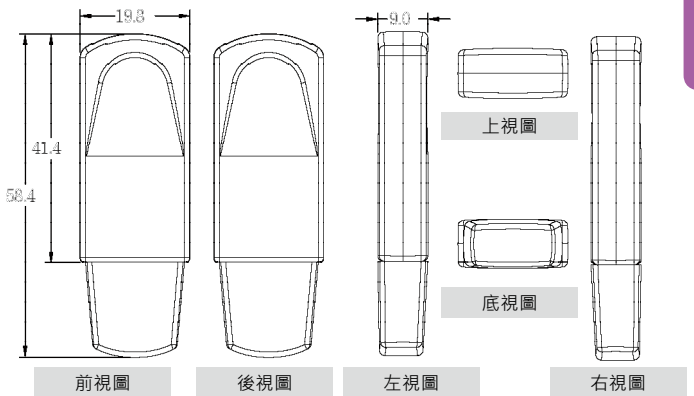
📌 產品應用



📌 硬體介面圖



📌 尺寸圖 (單位: mm)



📌 訂購資訊

ZT-USBC CR	USB 轉 ZigBee 轉換器 (ZigBee Full-function) (RoHS)
------------	--

📌 零配件

ZT-2550 CR	ZigBee 無線 RS-485/RS-232 轉換器 (Host, ZigBee Coordinator) (RoHS)
ZT-2551 CR	ZigBee 無線 RS-485/RS-232 轉換器 (Slave, ZigBee Router) (RoHS)
ZT-2570 CR	ZigBee 無線 Ethernet/RS-485/RS-232 轉換器 (Host, ZigBee Coordinator) (RoHS)
ZT-2571 CR	ZigBee 無線 Ethernet/RS-485/RS-232 轉換器 (Slave, ZigBee Router) (RoHS)
ZT-2000 DIO 系列	ZigBee 無線 Digital I/O 模組
ZT-2000 AIO 系列	ZigBee 無線 Analog I/O 模組