



WF-2215

Wi-Fi I/O 模組, 6-ch RTD 輸入 (Asia Only)

特色

- 兼容 IEEE 802.11a/b/g/n 標準
- 支援 WEP、WPA 和 WPA2 無線加密
- 支援 Modbus TCP 協議
- 內建看門狗機制
- 內建 I/O
- RTD 輸入：6 通道



介紹

WF-2215 是一款有雙頻段 2.4/5GHz Wi-Fi 介面和 6 通道 RTD 輸入模組，用於遠距離溫度測量，並具有自動補償三線 RTD 傳感器的功能。隨著 802.11 網路基礎設施的普及，WF-2215 提供了一種將無線連接整合到監控系統中的簡便方法。WF-2215 還支持 Modbus TCP 協議和網路加密配置，可與 SCADA 軟體完美集成，為用戶提供隨時隨地輕鬆安全的訪問。

規格

隔離	
內部隔離	Power: 3000 VDC
Wi-Fi	
傳輸距離 (LoS)	50 meters (LOS)
標準	IEEE 802.11 a/b/g/n
RX 靈敏度	-95 dBm @ 2.4 GHz -90 dBm @ 5 GHz
輸出功率	15 dBm (Max.)
模式	Infrastructure & Limit-AP
加密	WEP, WPA and WPA2
資料傳輸率	Omn-directional 3 dBi @ 2.4 GHz 5.5 dBi @ 5 GHz
類比輸入	
通道數	6
類型	RTD
感測器類型	Pt100, Pt1000, Ni120, Cu50, Cu100, Cu1000
電阻量測	3.2 kΩ Max.
解析度	16-bit
精度	±0.05% of FSR
採樣率	12 Hz (Total)
過電壓保護	+120 VDC
個別通道設定	Yes
斷線檢知	Yes
3 線式 RTD 線阻消除	Yes
電源	
輸入範圍	+10 VDC ~ +30 VDC
功耗	1.44 W

機構	
尺寸 (mm)	33 x 127 x 107 (W x L x H) (Without antenna)
安裝	DIN-Rail Mounting
環境	
工作溫度	-25 ~ +75 °C
儲存溫度	-30 ~ +80 °C
濕度	10 ~ 90% RH, Non-condensing

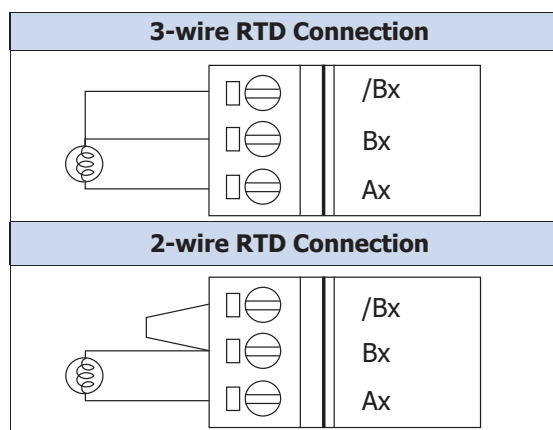
接腳定義

Pin Assignment	Terminal No.	Pin Assignment
A3	20	19 A0
B3	18	17 B0
/B3	16	15 /B0
A4	14	13 A1
B4	12	11 B1
/B4	10	09 /B1
A5	08	07 A2
B5	06	05 B2
/B5	04	03 /B2
N/A	02	01 N/A

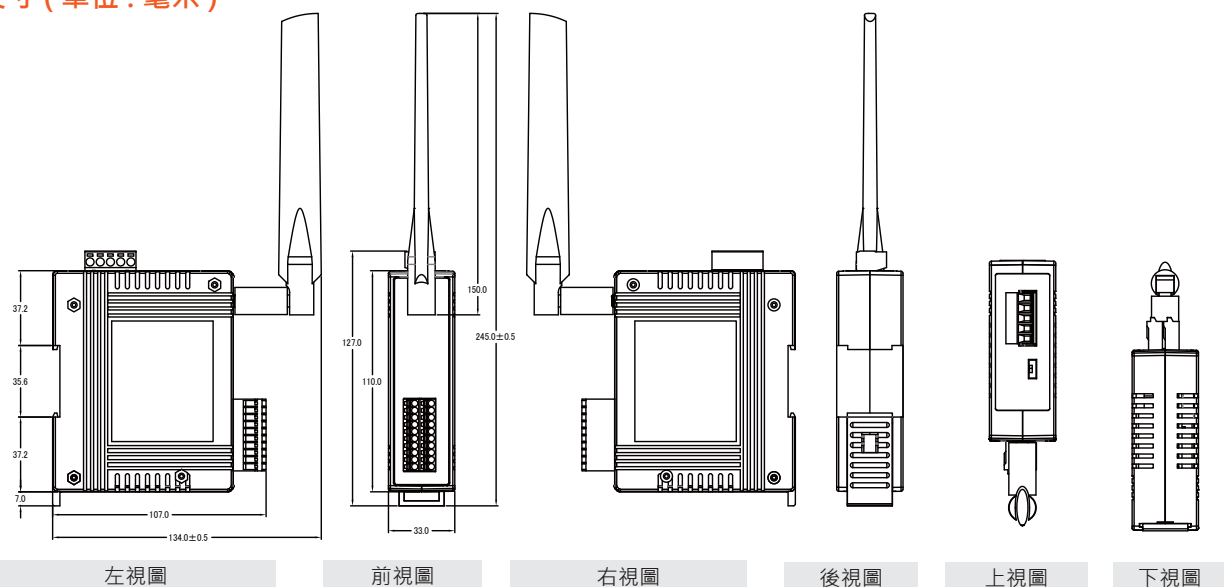
產品應用



導線連接



尺寸 (單位: 毫米)



訂購資訊

WF-2215 CR	Wi-Fi I/O 模組, 6-ch RTD 輸入 (Asia Only) (RoHS) 包含 ANT-225-5 天線, CA-0910 線
-------------------	--

選購指南

	3S001-1 CR	天線延長線, RG58A/U, RP-SMA 母頭公針轉 RP-SMA 公頭母針, 1M (RoHS)
	3S003-1 CR	天線延長線, RG58A/U, RP-SMA 公頭母針轉 RP-SMA 母頭公針, 3M (RoHS)
	3S005-1 CR	天線延長線, RG58A/U, RP-SMA 公頭母針轉 RP-SMA 母頭公針, 5M (RoHS)
	3S008-1 CR	天線延長線, RG58A/U, RP-SMA 母頭公針轉 RP-SMA 公頭母針, 8M (RoHS)