



tRFU-2400

特色

- 使用 ISM 2.4GHz 的全球通用頻段
- 使用 DSSS 無線展頻技術
- 提供一組 RS-232、RS-485、RS-422 通訊介面
- 半雙工通訊速率可達 115200 bps
- 全雙工通訊速率可達 57600 bps
- 輕易透過外部指撥與旋鈕開關完成所有設定
- 提供突波保護與 ESD 保護
- 支援導軌安裝方式



簡介

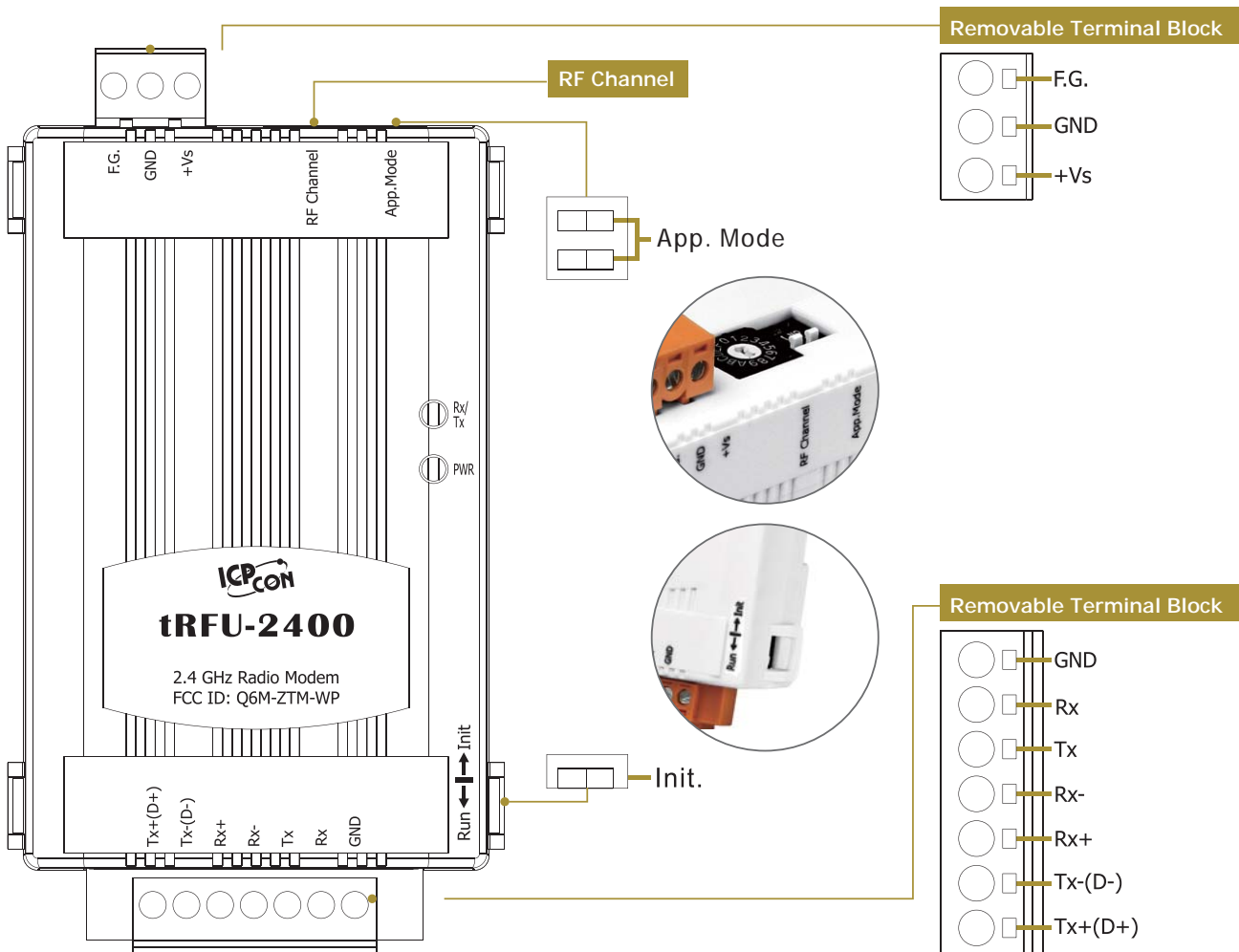
tRFU-2400 為 2.4G 無線通訊模組，提供 RS-232、RS-485 與 RS-422 介面，主要設計目的在於提供使用者，在一佈線困難的環境中，建置無線網路環境，並使設備間以無線的方式，進行有限的數據通訊，以節省使用者實體佈線與維護的成本。

tRFU-2400 的主要功能是将外部 RS-232、RS-485 或 RS-422 有線訊號轉換為 2.4G 無線訊號發送至遠端，當遠端 tRFU-2400 收到無線訊號時，將再度把 2.4G 無線訊號轉換回 RS-232、RS-485 與 RS-422 有線訊號，並且提供兩種無線通訊模式：第一個是 P2P(peer-to-peer) 模式，特色為點對點全雙工傳輸，第二個是廣播模式，特色是允許多個節點 (multi-point) 進行半雙工傳輸，使用者可依照通訊型態自行設定使用。

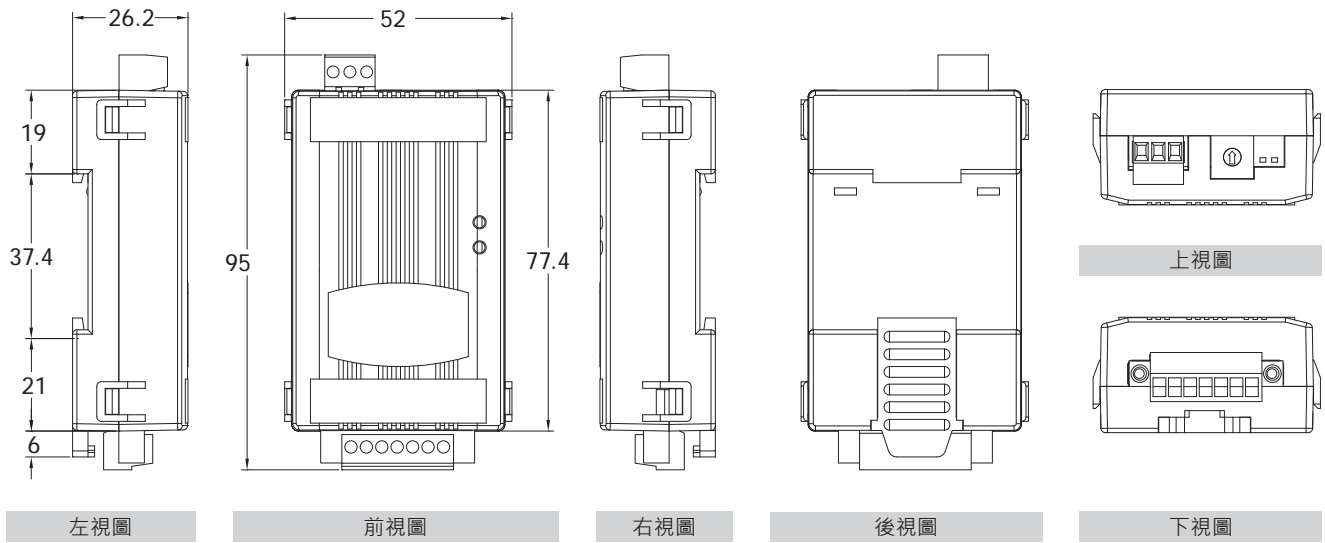
規格

產品名稱		tRFU-2400	
無線規格			
無線	調變	OQPSK (Offset Quadrature phase-shift keying)	
	展頻	DSSS (Direct Sequence Spread Spectrum)	
	頻道數量	16	
	接收靈敏度	-97 dBm	
	傳輸功率	11 dBm (預設) ; 17 dBm (最大)	
	天線	3 dBi PCB 性天線	
	傳輸距離	180 公尺 (典型)	
硬體規格			
通訊介面	COM 0	RS-232	TxD, RxD and GND
		RS-485	DATA+, DATA-; internal ASIC self-tuner; Non-isolated
		RS-422	TxD+, TxD-, RxD+, RxD
	鮑率	Full-duplex	2400 ~ 57600 bps
		Half-duplex	2400 ~ 115200 bps
	資料格式	N81, O81, E81, N82	
緩衝區	2560 Bytes		
LED 指示燈	綠燈	Rx/Tx	
	黃燈	Power State	
電源	EMS Protection	ESD, Surge, EFT and Hi-Pot	
	所需電源	+10 VDC ~ +30 VDC	
	功耗	0.4 W (Max.)	
機構	外殼	Plastic	
	易燃性	UL 94V-0 materials	
	尺寸 (W x L x H)	52 mm x 95 mm x 27 mm	
	安裝方式	DIN-Rail	
環境	工作溫度	-25 ~ +75°C	
	儲藏溫度	-40 ~ +80°C	
	溼度	0~90% RH, non-condensing	

無線通訊應用



■ 尺寸 (單位: 毫米)



■ 訂購資訊

tRFU-2400 CR

無線 2.4G 轉 RS-232/RS-485/RS-422 數據轉換器 (RoHS)