

GTP-541M

FAQ

目錄

Q01: 如何確認我的 SIM 卡能支援 GTP-541M ?	3
Q02: 無法註冊疑難排解(4G 燈號異常)	3
Q03: 如何切換不同功能 ?	3
Q04: DI 功能異常，該如何解決	5
Q05: 使用 Uart 軟體對 GTP-541M 下 ModBus 指令時，無任何動作	6
Q06: 為什麼無法登入 Utility 軟體	6
Q07: Level Trigger 和 Edge Trigger 模式的差別是什麼?	6
Q08: 國外號碼是否可以使用	7
Q09: 觸發警報簡訊後，手機收到了多封簡訊	7
Q10: GTP-541M 可以在相同的 DI 同時使用 NC/NO 觸發簡訊嗎?	7
Q11: 我透過 PLC 傳送指令給 GTP-541M 這時收到的簡訊會重複?	7
Q12: 我使用的語音檔已經確定格式與手冊上說的一樣了，為什麼還是接到語音警報時還是會發生沒有聲音的狀況呢?	7
Q13: GTP-541M已經使用Utility設定好了參數並寫入成功了，但為什麼還是無法觸發簡訊警報?	7
Q14: Utility參數寫入失敗	7
Q15: 接收不到警報簡訊	7
Q16: 可變簡訊內容可以自行變更排版嗎?	7
Q17: 開機一段時間後4G燈會恆亮不閃爍，然後簡訊功能也會無法使用	8

Q01: 如何確認我的 SIM 卡能支援 GTP-541M ?

A01:

GTP-541M 支援的頻段為：

FDD LTE(亞洲地區 4G 系統) : B1/B3/B8

TDD LTE(中國地區 4G 系統) : B38/B39/B40/B41

GSM/GPRS(2G 系統) 850/900/1800/1900 MHz

WCDMA(3G 系統) 850/900/1900/2100 MHz

請向欲使用之 SIM 卡電信商詢問：

1. 是否有支援上述頻段
2. 放置 GTP-541M 之地區是否能接收到該頻段之訊號

Q02: 無法註冊疑難排解(4G 燈號異常)

A02:

無線模組指示燈 (綠色) 4G	1 秒閃爍一次	4G 模組正常(待機模式)
	1 秒閃爍兩次	4G 模組正常(上網模式)
	不亮	4G modem fail

- 確認天線、SIM 卡是否正確安裝
- 使用手機確認 SIM 卡是否能註冊
- 參照 Q01 步驟確認 SIM 卡
- 確認 PIN Code 設定是否正確，或是直接使用手機解除 PIN Code
- 開啟 Utility 確認信號強度是否過低(< 30%)

ModBusSMS 功能：Page.30 - 5.6 章節

DIOSMS 功能：Page.77 - 6.6 章節

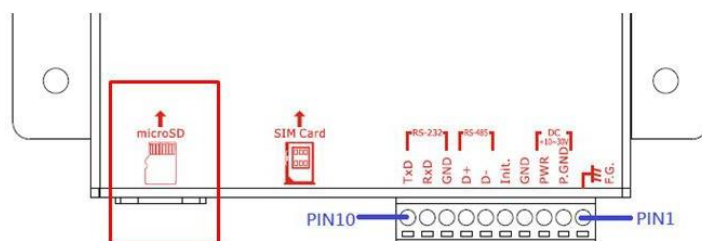
RMV 功能：Page.102 - 7.5 章節

Q03: 如何切換不同功能？

A03:

GTP-541M 切換不同功能需要更新韌體，更新韌體後須使用 Utility 設定回復為原廠預設值。步驟如下：

1. 把紅框處的螺絲打開取出 SD 卡



2. 在 SD 卡資料夾創建一個名為“update”的資料夾。

> SDHC (F:) > update

3. 在 GTP-541M 網站上點選韌體進入 FTP 頁面下載要更換的 Firmware 種類

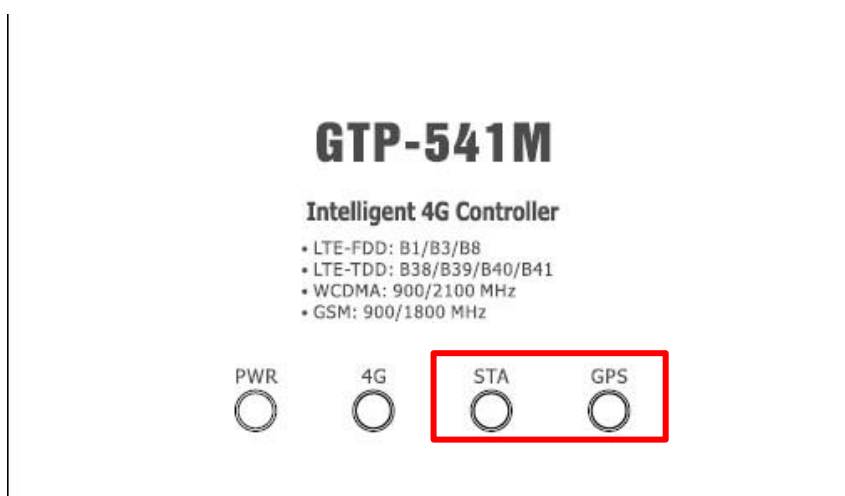


4. 下載要更新的 Firmware 後，把檔案放進 SD 卡的“update”資料夾內，並把 Firmware 檔案改名為“fw”。

> SDHC (F:) > update

名稱	修改日期	類型	大小
fw	2018/8/31 下午 0...	檔案	199 KB

5. 再把 SD 卡插回 GTP-541M 內，並重新啟動。
6. 啟動時如果燒錄成功會看到 STA 燈與 GPS 燈以每 0.1 秒速度閃爍持續 10 秒，然後 GTP-541M 會自動重新啟動。



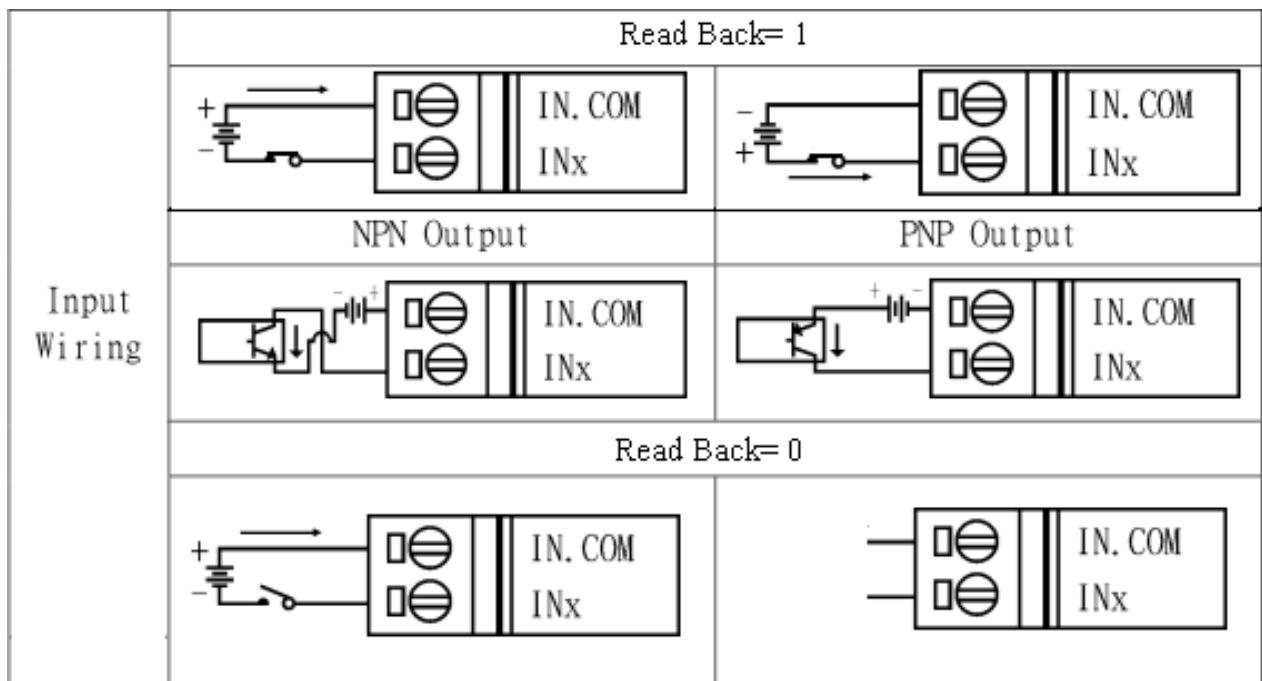
更新操作說明請參照：[手冊](#) (Page.132)

Q04: DI 功能異常，該如何解決

A04:

- 請確認 DI.COM 接腳是否有接與 DI 接線是否正確

DI/DO Port					
Pin		Description	Pin		Description
AI	1	AI0 +	AI	15	AI2 +
	2	AI0 GND		16	AI2 GND
	3	AI1 +		17	AI3 +
	4	AI1 GND		18	AI3 GND
DI	5	DI.COM	Extended Option	19	
	6	DI0		20	
	7	DI1		21	
	8	DI2		22	
	9	DI3		23	
	10	DI4		24	
DO	11	DO1		25	
	12	DO0		26	
DI/DO Power	13	Ext.PWR		27	
	14	Ext.GND		28	



Q05: 使用 Uart 軟體對 GTP-541M 下 ModBus 指令時，無任何動作

A05:

- 請確認使用的 Uart 軟體是否可以發送 ModBus 指令，否則格式不符合都會被判定為錯誤指令。

Q06: 為什麼無法登入 Utility 軟體

A06:

- 請確認 Init 的這兩支腳位有連接。

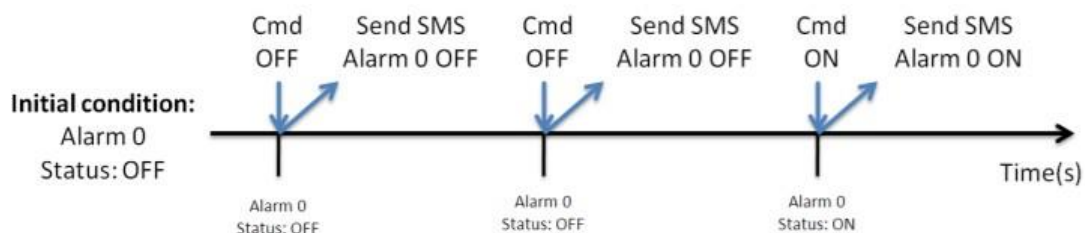
COM Port and Power Input		
Pin		Description
Frame Ground	1	F.G
Power Input : +10V _{DC} ~ +30V _{DC}	2	P.GND
	3	PWR
Init.	4	GND
	5	Init.
COM 1 RS-485	6	D-
	7	D+
COM 1 Utility Port RS-232	8	GND
	9	RxD
	10	TxD

- 登入 Utility 設定完成後記得把 Init 腳位拔除，才可以進行正常動作。

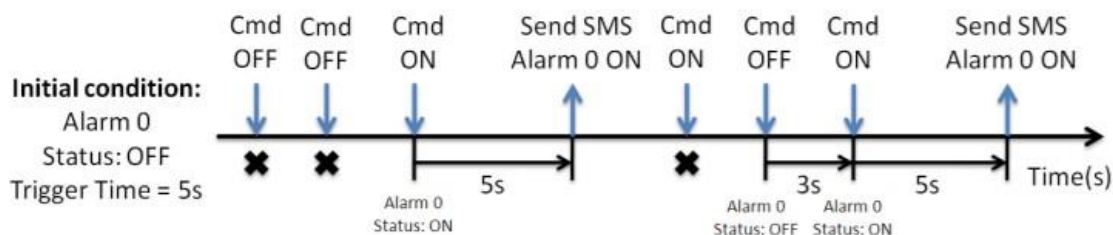
Q07: Level Trigger 和 Edge Trigger 模式的差別是什麼？

A07:

1. Level Trigger mode：不論原本狀態如何，都會觸發。



2. Edge Trigger mode：狀態改變才會觸發。



Q08: 國外號碼是否可以

A08:

- 電話號碼可以輸入到 19 碼，是可以使用的。

Q09: 觸發警報簡訊後，手機收到了多封簡訊

A09:

如果有更換 Firmware 則必須先使用 Utility 把 GTP-541M 回歸原廠狀態一次，如果還是一樣在確認設定是否正確與 GTP-541M 的輸入是否有傳送了多個指令導致。

ModBusSMS 回原廠設置功能：Page.31 - 5.6.4 章節

DIOSMS 功能：Page.79 - 6.8.1 章節

RMV 功能：Page.103 - 7.6 章節

Q10: : GTP-541M 可以在相同的 DI 同時使用 NC/NO 觸發簡訊嗎?

A10:

在 GTP-500M DIOSMS 功能中每個 DI 只能設定一次，無法以兩個 EVENT 設定同一個 DI 為一個 NO，一個 NC，亦無相關功能的產品。

Q11: : 我透過 PLC 傳送指令給 GTP-541M 這時收到的簡訊會重複?

A11:

GTP-541M 一次只會保留 10 個待發送與發送中的警報，而發送出去後的空位會填補收到的第一個警報，因此才會造成收到重複簡訊的情形，必須調整 PLC 送出指令的時間，因為發送簡訊會依照訊號強度而有不同的發送時間。

Q12: 我使用的語音檔已經確定格式與手冊上說的一樣了，為什麼還是接到語音警報時還是會發生沒有聲音的狀況呢?

A12:

建議使用” Goldwave”轉檔軟體，因為有些轉檔軟體轉出來的檔案，音軌部分還是會出現偏差，導致雖然格式一樣但讀取出來的資料是無法使用的。

Q13: GTP-541M已經使用Utility設定好了參數並寫入成功了，但為什麼還是無法觸發簡訊警報?

A13: 請確認Init腳位是否還有連接線接在上方，參數設定完成後必須把Init腳位上的接線拔除，否則會一直處於參數設定模式。

Q14: Utility寫入參數失敗。

A14:請先確認通訊線是否不穩，可以利用Comport監控軟體確認資料傳輸狀態是否因為不穩有有出現Timeout或亂碼等情形導致錯誤發生。

Q15: 接收不到警報簡訊。

A15:請先確認Signal Quality數值是否太低導致訊號不穩定，接著可以確認一下安裝環境是否有影響無線訊號的因素存在。

Q16: 可變簡訊內容可以自行變更排版嗎?

A16:利用Modbus表直接寫進設定的點位可以自行填寫排版字元如:換行、空格、分號等使簡訊內容依照使用者想表達的意思排列不同段。

Q17: 開機一段時間後**4G**燈會恆亮不閃爍，然後簡訊功能會無法使用。

A17:先確認SIM卡是否有設定PIN碼，如果有接著確認Firmware是否為新版本，新版本有解決Pin碼導致無法通訊的問題。