

GTP-500M FAQ

目錄

Q01: 如何確認我的 SIM 卡能支援 GTP-500M ?	3
Q02: 無法註冊疑難排解(3G 燈號異常)	3
Q03: 我是否需要選購 I/O 擴充板 ?	3
Q04: 我是否需要選購電池盒 ?	4
Q05: 如何切換不同功能(ex. RTU -> RMV) ?	4
Q06: RTU 功能作業模式注意事項	4
Q07: 可支援多大空間的 Micro SD 卡	5
Q08: DI 計數器功能異常，該如何解決 ?	5
Q09: 如何將 AI 的 HEX 值轉換成 4 ~ 20 mA ?	5
Q10: SMS 功能 - 什麼是 DTMF 功能 ?	5
Q11: SMS 功能 - 接收簡訊內容或時間異常 ?	6
Q12: SMS 功能 - 忘記登入密碼 ?	6
Q13: SMS 功能 - 我透過超級終端機連續傳送多次+++hello 給 GTP-500M，但手機無法收到相同封數的簡訊 ?	6
Q14: RTU 功能 - The Peripheral Device Status Error Code 說明	7
Q15: RTU 功能 - 我如何調整 Modbus Devices 的 Timeout 參數 ?	7

Q01: 如何確認我的 SIM 卡能支援 GTP-500M ?

A01:

GTP-500M 支援的頻段為：

GSM/GPRS(2G 系統) 850/900/1800/1900 MHz

WCDMA(3G 系統) 850/900/1900/2100 MHz

請向欲使用之 SIM 卡電信商詢問：

1. 是否有支援上述頻段
2. 放置 GTP-500M 之地區是否能接收到該頻段之訊號

Q.我使用 4G 的 SIM 卡，是否能支援 GTP-500M ?

Ans.可以；正常情況下，GTP-500M 使用 4G SIM 卡時會自動降為 3G 或 2G 模式通訊，但要確定該電信在該區域有 3G/2G 訊號。

Q02: 無法註冊疑難排解(3G 燈號異常)

A02:

無線模組指示燈 (綠色) 3G	3 秒閃爍一次	3G 模組正常(2G 模式)
	3 秒閃爍兩次	3G 模組正常(3G 模式)
	不亮	3G modem fail

- 確認天線、SIM 卡是否正確安裝
- 使用手機確認 SIM 卡是否能註冊
- 參照 Q01 步驟確認 SIM 卡
- 確認 PIN Code 設定是否正確([手冊](#)：Page.35 - 4.4.5 章節)，或是直接使用手機解除 PIN Code
- 開啟 Utility 確認信號強度是否過低(< 30%)
 - RMV 功能：Page.33 - 4.5.1 章節([手冊](#))
 - RTU 功能：Page.70 - 5.3.10 章節([手冊](#))
 - SMS 功能：Page.107 - 6.11 章節([手冊](#))

Q03: 我是否需要選購 I/O 擴充板？

A03:

RMV 功能：目前並不支援 I/O 擴充板。

SMS 功能：因為有 I/O 觸發警報功能，必須搭配 I/O 擴充板。

RTU 功能：可選購，有 I/O 擴充板時，GTP-500M 會將擴充板之 I/O 資訊回傳；若只需要接收 Modbus Device 資訊，則不需要選購。

I/O 擴充板資訊請參考[網頁](#)下方 Accessories 內容。

Q04: 我是否需要選購電池盒？

A04:

若需要在意外斷電時能有備援電源，可選購電池盒並外購電池。

電池盒：[BX-ENEL5-1 CR](#)

※ 註：目前並不提供電池選購，請另外購買電池(型號：Nikon battery ENEL5)

以 Nikon battery ENEL5(3.7V/1100mAh)計算，在每 5 秒回傳 I/O 資訊與 GPS 開啟的狀態下，電池約可供應 8.5 小時。

Q05: 如何切換不同功能(ex. RTU -> RMV)？

A05:

GTP-500M 切換不同功能需要更新韌體，更新韌體後所有設定皆會回復為原廠預設值。
需要準備的工具具有：

1. CA-0910 cable



2. [韌體\(*.fw\)](#)
3. [韌體更新程式\(Firmware_Update_Tool.exe\)](#)

更新操作說明請參照：[手冊](#) (Page.124 - Appendix A.)

Q06: RTU 功能作業模式注意事項

A06:

目前 RTU 功能有兩種作業模式，無法同時運行，請使用 **Utility** 更改作業模式。

1. RTU Mode：

透過 GPRS/WCDMA 定時回傳 I/O 資料(包含模組本身 I/O、Modbus 設備 I/O 與 GPS)到 M2M RTU Center

- Modbus 裝置最多連接至 3 台
- 須設定網路參數 APN、User Name、User Password(皆由電信商提供)
- Server IP 與 Server Domain Name 請則一填入
- Machine ID 不可與其他 RTU 裝置重複

2. E-mail Mode：

將 I/O 資料(包含模組本身 I/O、Modbus 設備 I/O 與 GPS)以 E-mail 附件形式定時回傳至郵件信箱

- Modbus 裝置最多連接至 3 台
- 目前並不支援 SSL 之信箱(ex. Gmail、Hotmail、Yahoo)
- 支援 10 組回傳郵件位址

Q07: 可支援多大空間的 Micro SD 卡

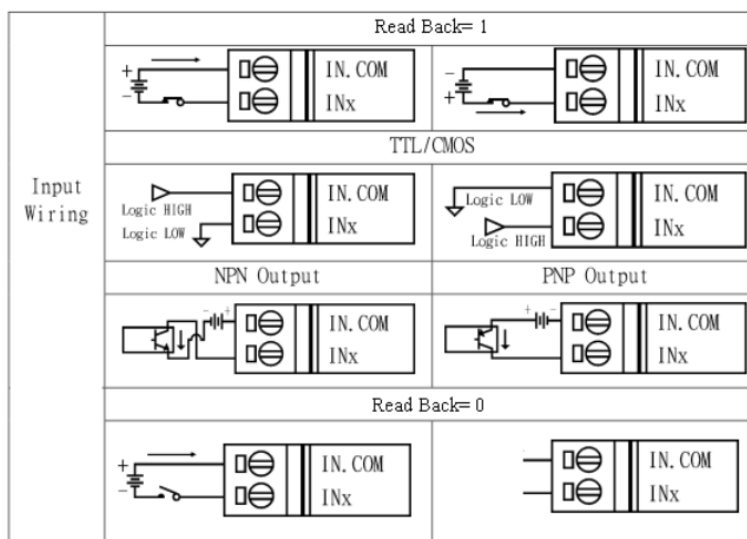
A07:

目前支援最大 8G Micro SD 卡(FAT16/FAT32)

Q08: DI 計數器功能異常，該如何解決？

A08:

- 請確認 DI 接線是否正確



- Utility 中 DI 設定為 Counter
- 計數器頻率在 5 ~ 40 Hz 之間

Q09: 如何將 AI 的 HEX 值轉換成 4 ~ 20 mA ？

A09:

由 RTU Center 顯示出來的 AI 數值為 HEX 值，需要經過換算才能取得實際 AI 值。

- 將 HEX 值轉成 10 進位
 $B56(\text{HEX}) = 2902(\text{DEC})$
- GTP-500M 的 AI 支援 12-bit 解析度
 $2902(\text{DEC})/4096 = 0.7085$
- GTP-500M 的 AI 輸出範圍是 0 ~ 20 mA
 $0.7085 * 20 = 14.17 \text{ mA}$

Q10: SMS 功能 - 什麼是 DTMF 功能？

A10:

在 GTP-500M SMS 功能中可透過雙音多頻信號(DTMF)控制 DO。

Phone 1 : Command DTMF Auto Event

操作步驟為：

- 在 Utility 中勾選 DTMF

2. 使用設定的手機號碼打電話至 GTP-500M
3. 接通後，按鍵盤及時控制 DO 輸出(按鍵命令格式：[手冊](#) Page.123 - 6.17)

Q11: SMS 功能 - 接收簡訊內容或時間異常？

A11:

內容異常：

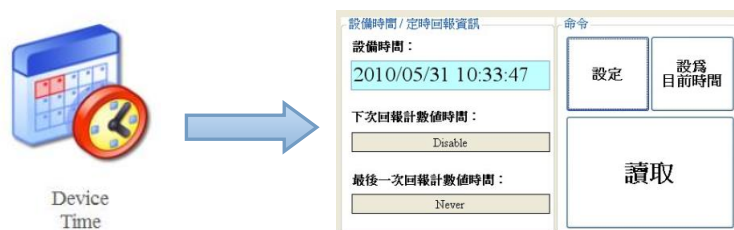


簡訊傳送之編碼方式會依照 Utility 介面決定，請選擇適合語言介面。

- 英文簡訊：7-bits，最大傳送字數為 140 字
- 英文簡訊：UCS2，最大傳送字數為 70 個 Unicode 字元
- 繁中/簡中：UCS2，最大傳送字數為 70 個 Unicode 字元

時間異常：

- GTP-500M 內部時間錯誤，可使用 Utility 校時。



- 若校時後重啟發現時間依然錯誤，原因為 RTC 的電池電量不足，請聯繫我們

Q12: SMS 功能 - 忘記登入密碼？

A12:

GTP-500M SMS 功能在登入之前需要輸入密碼(預設密碼為：111111)。

若忘記密碼，可以採取以下方法：

- 若您手上有被設定為「允許下命令」的電話號碼，可發送簡訊直接向 GTP-500M 詢問密碼(簡訊內容輸入：@PASS)。
- 若手上沒有有下命令權限的電話號碼，可以參考 Q05 重新燒錄 SMS 韌體，即為回復原廠預設。

Q13: SMS 功能 - 我透過超級終端機連續傳送多次+++hello 給 GTP-500M，但手機無法收到相同封數的簡訊？


A13:

GTP-500M 在發送簡訊時會忽略 COM Port 的指令，請在每次命令間隔中間等待 3~5 秒。

Q14: RTU 功能 - The Peripheral Device Status Error Code 說明

A14:

Device	Discription	Status
SD Card :	Status	OK
	Free Size(Byte)	1898676224
GPRS :	Status	Connected
	Error Code	8
GPS :	Status	Enable
	Data	\$GPRMC,003547.027,V,8960.0000,N,00000.0000,E,0.00,0.00,060180,,,N*7E
M-7016	Address	5
	Status	OK
	Status Code	4
M-7060	Address	10
	Status	OK
	Status Code	4
M-7080B	Address	1
	Status	OK
	Status Code	4



GPRS Error Code

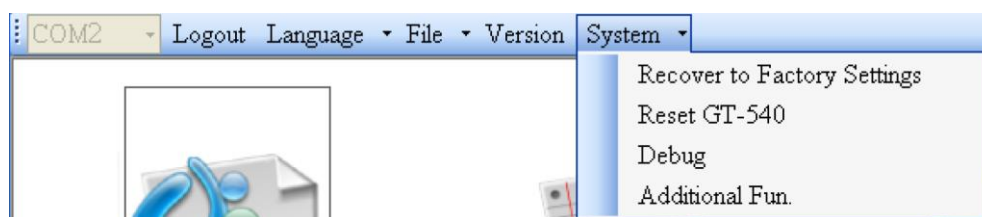
- 0 : Connect OK
- 2 : Module Error
- 3 : PIN Code Error
- 4 : PUK Code Error
- 5 : SIM Card Error
- 6 : Dialup Internet Error
- 7 : Connect Server Error

Devices Status Code

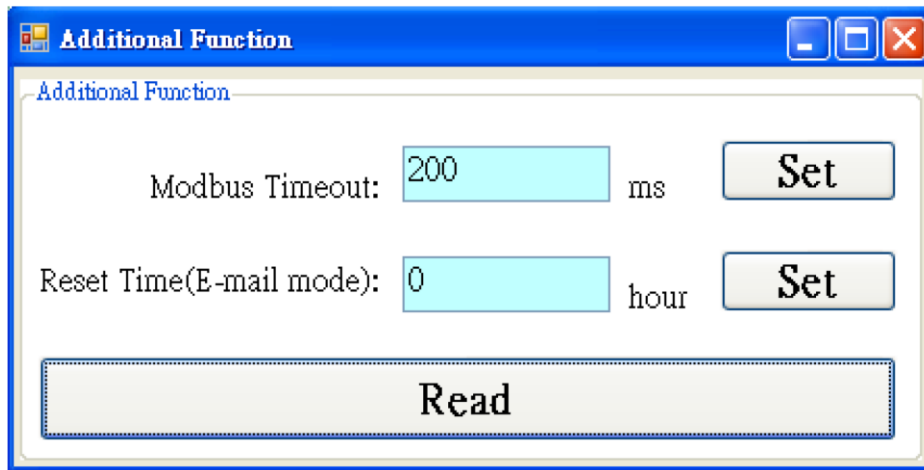
- 248、251、254、1 : Devices Timeout(可以嘗試增加 Modbus Devices Timeout Parameters)

Q15: RTU 功能 - 我如何調整 Modbus Devices 的 Timeout 參數？

A15:



選擇 Utility 中的 System -> Additional Fun.，這個視窗可用來設定 Modbus RTU 命令的 Timeout 時間及在 E-mail 模式下 Reset 系統的時間間隔。



※Modbus Timeout 增加有可能造成 GTP-500M 每次封包傳輸時間增加。