



## GAM-100

低功耗藍牙 Mitutoyo 儀表資料蒐集器

### ■ 特色

- 工作頻段：ISM 2.4 GHz
- 無線協定：藍牙 4.0
- 無線傳輸距離為 20 米 (可視距離)
- 不需要外部供電與天線
- 相容於 Mitutoyo ID-S1012MX 或 NTD-10-6" PMX
- 電池電量 / 無線連接 / 充電指示燈
- 提供 1、2、5 與 10 Hz 等四種傳輸速度
- 提供手按按鈕與腳踏板等外部觸發來儲存資料
- 電池採用 Micro USB 充電
- 電池續航力：100 小時 / 10 Hz 傳送速度
- 操作溫度，0 °C ~ +45 °C
- 支援 Android APP



### ■ 介紹

GAM-100 是一款低功耗藍牙 (藍牙 4.0) 的資料蒐集器，用來蒐集 Mitutoyo 儀表的資料。GAM-100 連接 Mitutoyo 儀表的 SPC 介面，讀取儀表目前量測的數值。使用者可以運用智慧型手機或平板與 GAM-100 連線，即可在智慧型手機或平板上顯示目前儀表量測的數值。智慧手機與平板可以將蒐集到的資料儲存到裝置內，或是將儀表資料上傳至遠端的 MySQL 伺服器。GAM-100 採用可充電式的鋰電池供電，在傳輸速度為 10 Hz 的速度下，可連續工作 100 個小時。

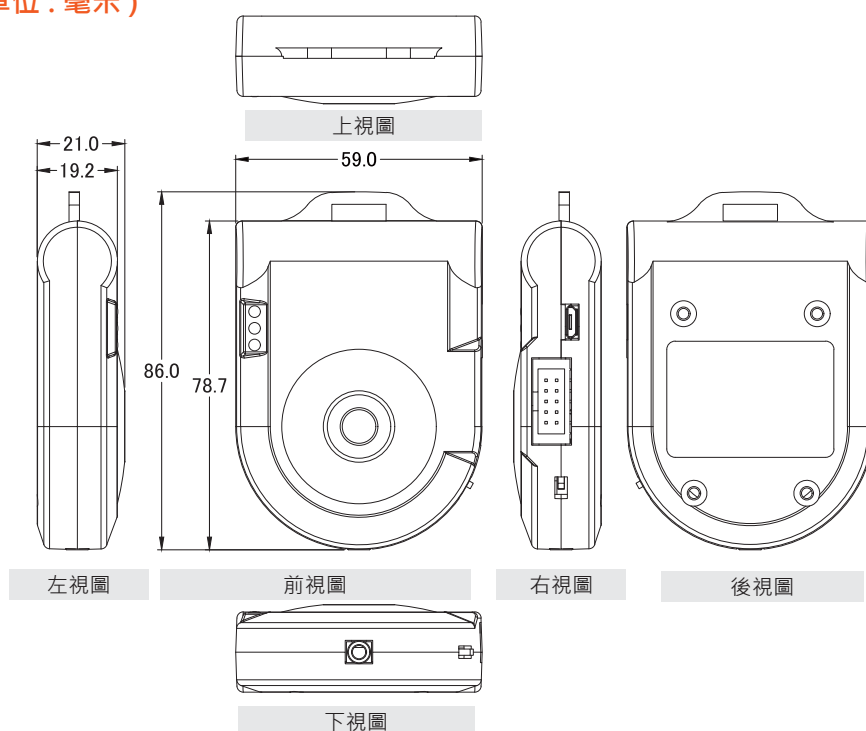
### ■ 產品應用



## 規格

<b>硬體</b>	
CPU	32 位元微處理處理器
<b>RF 規格</b>	
傳輸協定	藍牙 4.0
傳輸距離	20 米 (可視距離)
天線	晶片型天線
傳輸速度	1、2、5 與 10 Hz (可由 Android APP 設定)
<b>LED 指示燈</b>	
無線連接指示燈	綠色 LED
電池電量警示燈	紅色 LED
充電指示燈	橙色 LED
<b>Mitutoyo 儀表</b>	
支援儀表種類	ID-S1012MX(543-782)
	NTD 10-6" PMX(573-701)
<b>電源</b>	
電源供應器	可充電式鋰電池
輸入範圍	100 小時 /10Hz 發送速度
<b>機構</b>	
外殼	塑膠
尺寸	84 mm x 59 mm x 22 mm
<b>環境</b>	
運作溫度	0°C ~ +45°C
操作溫度	0°C ~ +45° C
濕度	10~90% 無冷凝

## 尺寸 (單位: 毫米)



## 訂購資訊

GAM-100 CR	低功耗藍牙 Mitutoyo 儀表資料蒐集器 (RoHS)
------------	-------------------------------