

Classification	ISaGRAF Chinese FAQ-138						
Author	Chun Tsai	Version	1.1	Date	May.2011	Page	1 / 36

如何設計一個 XP-8xx7-CE6 備援 (冗余) 系統 (採用 I-87K8 或 Modbus I/O 或 其它 I/O) ?

優點 : XP-8xx7-CE6 備援系統包含 WP-8xx7 備援系統的特色, 另外多了以下優點.

1. PC / HMI / SCADA 只需設定去連一個 IP address (即 active_IP1 那個 IP address) 就可以 監看 / 控制本 XP-8xx7-CE6 備援系統 . 此 Active_IP1 會自動切換到目前主控的那台 PAC 的 LAN1 或 LAN2 上.
2. XP-8xx7-CE6 的程式運行速度比較快 且畫面顯示比較順暢.

本文件與內含的範例程式可由 <https://www.icpdas.com/en/faq/index.php?kind=280#751> > FAQ-138 下載到

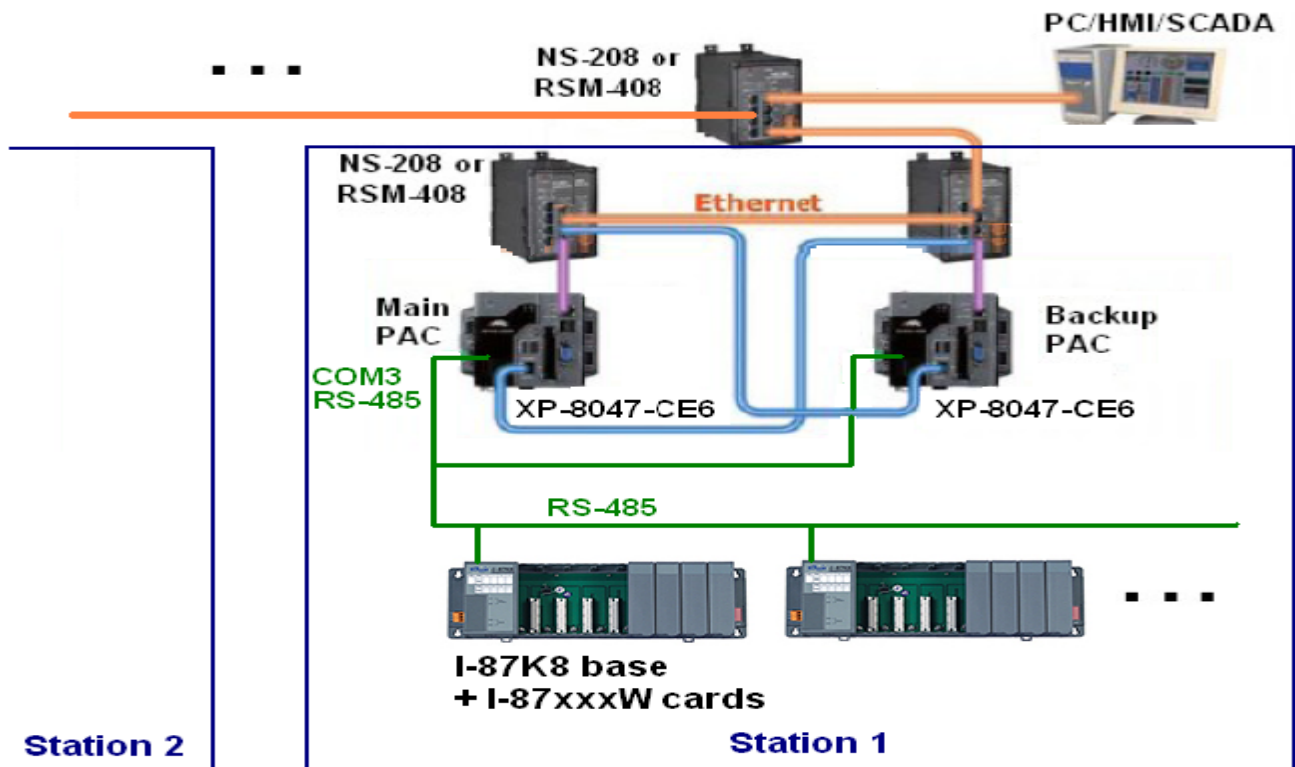
型錄:

<http://www.icpdas.com/en/download/index.php?nation=US&kind1=6&kind2=15&model=&kw=isagraf>

Classification	ISaGRAF Chinese FAQ-138							
Author	Chun Tsai	Version	1.1	Date	May.2011	Page	2 / 36	

1.1: 不同的應用種類

第 1 種應用是採用 2 台 XP-8xx7-CE6 來連接 1 個到多個 I-87K8 擴展單元(每個 I-87K8 上可以插上最多 8 張 I-87xxxW 卡片). 可以多個控制站(station) 組合在一起, 如下圖,每個 station 內包含 1 個或 2 個 NS-208 (或 RSM-208) 與 2 台 XP-8xx7-CE6 與 1 個或多個 I-87K8 與 I-87xxxW 卡片.

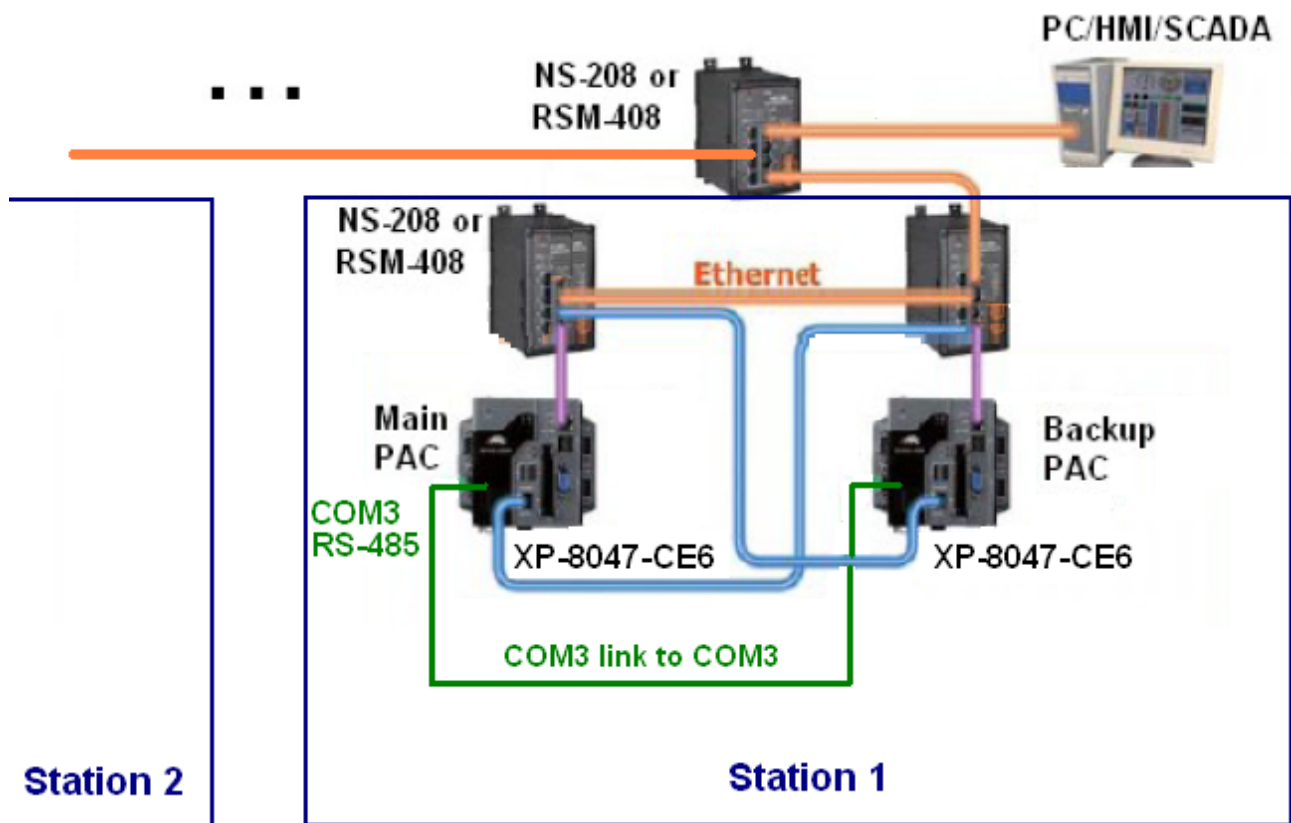


應用 1 (範例程式 faq138_1.pia)

若 XP-8xx7-CE6 備援系統有接了非 DCON 系列 I/O 與 非 Modbus device, 請參考 1.7 節的說明.

Classification	ISaGRAF Chinese FAQ-138						
Author	Chun Tsai	Version	1.1	Date	May.2011	Page	3 / 36

第 2 種應用是採用 2 台 XP-8xx7-CE6，可以不接 I/O 或 使用其它 port 去接其它 device (例如, 2 台 XP-8xx7-CE6 的 COM4:RS-232 都各別接一顆 I-7530 轉成 CAN 訊號再去並接其它的 CAN/CANopen device)，此應用必需將 2 台 XP-8xx7-CE6 的 COM3:RS-485 並接在一起. 每個 station 內的 NS-208 (或 RSM-208) 也可以只用一個.

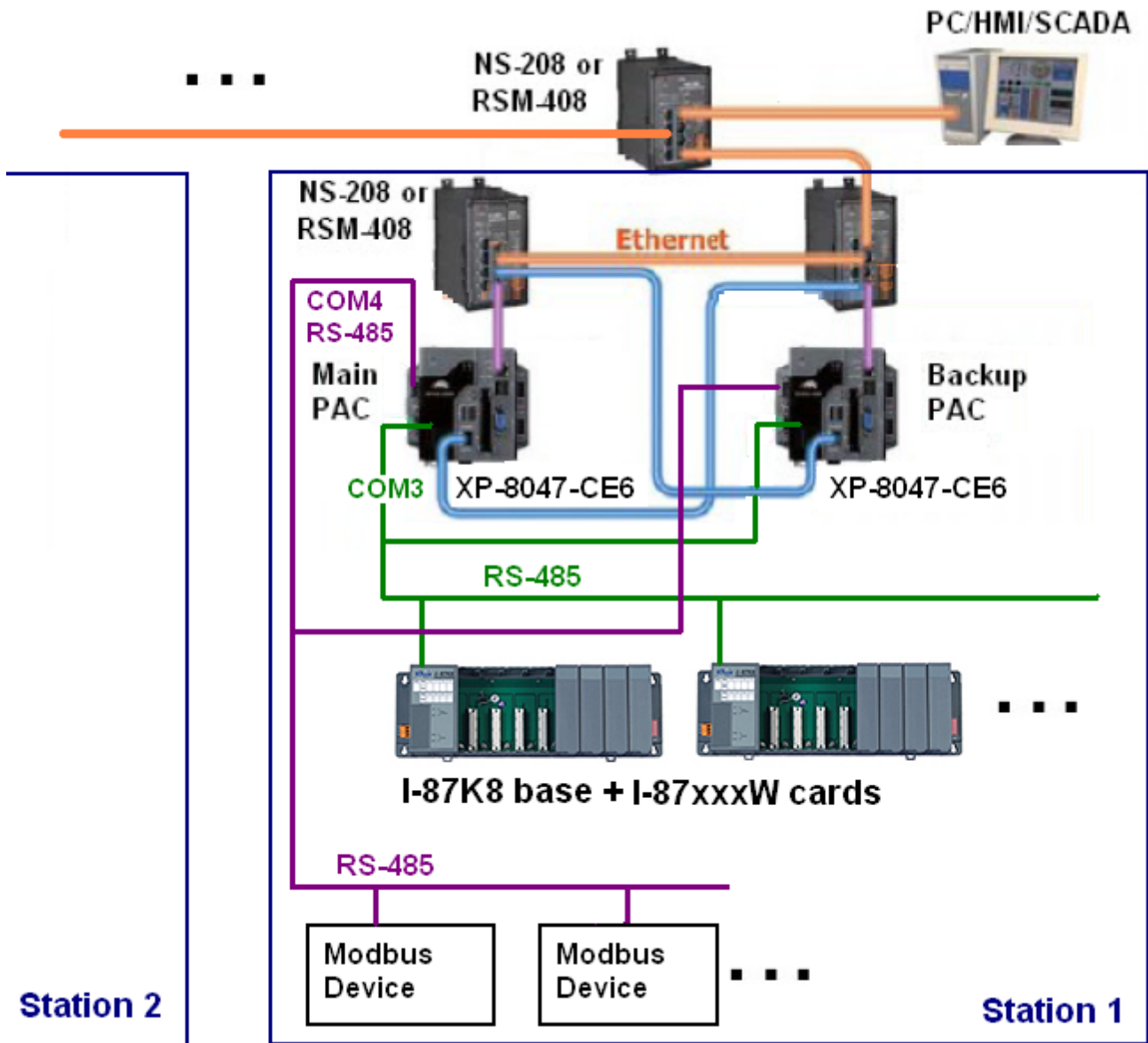


應用 2 (範例程式 faq138_2.pia)

若 XP-8xx7-CE6 備援系統有接了非 DCON 系列 I/O 與 非 Modbus device, 請參考 1.7 節的說明.

Classification	ISaGRAF Chinese FAQ-138						
Author	Chun Tsai	Version	1.1	Date	May.2011	Page	4 / 36

第 3 種應用是採用 2 台 XP-8xx7-CE6 來連接 1 到多個 I-87K8 擴展單元, 另外再使用 RS-485 port 去連接 Modbus RTU device (或 Modbus ASCII device). 每個 Station 內的 NS-208 (或 RSM-208) 也可以只用一個.

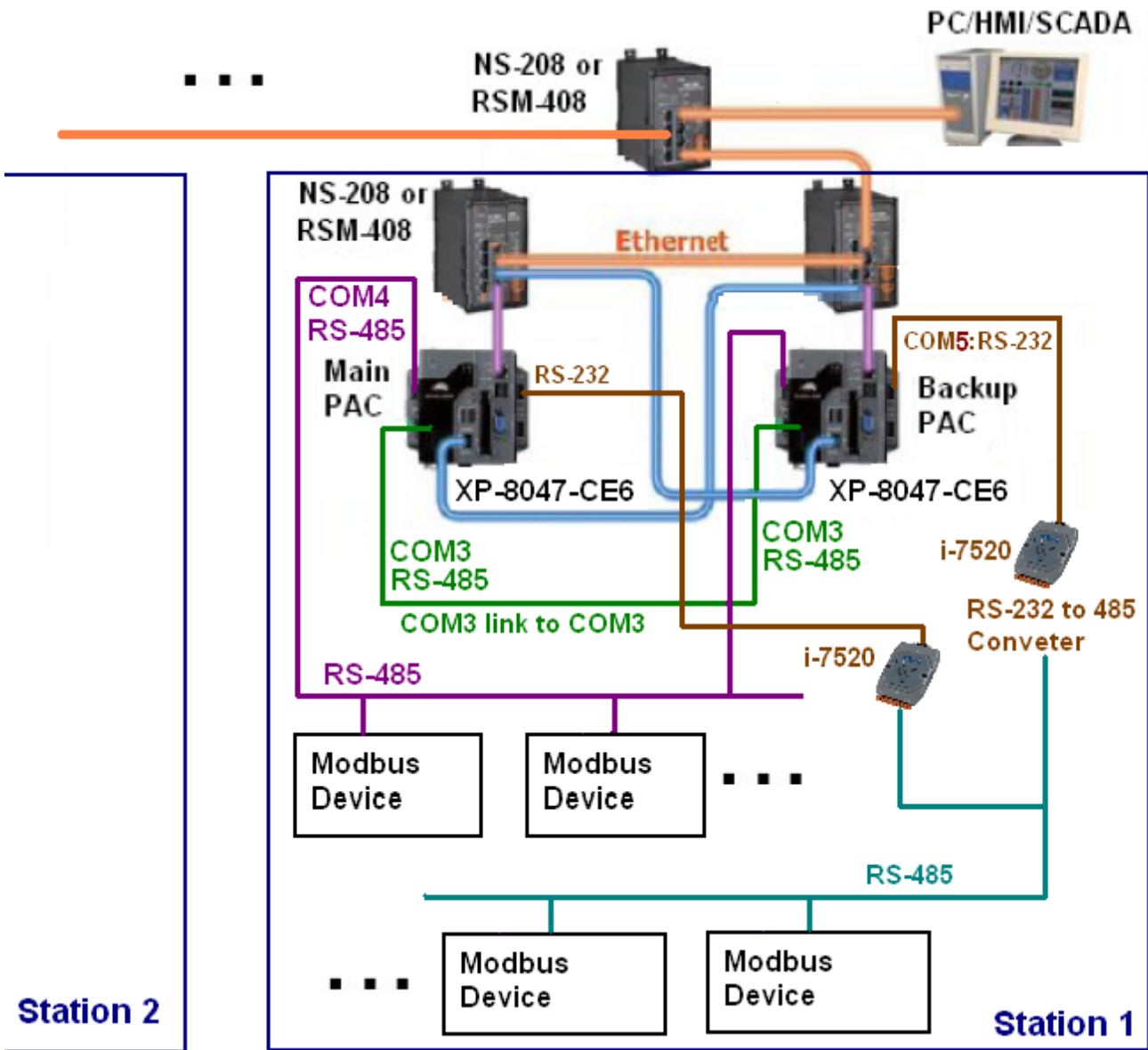


應用 3

若 XP-8xx7-CE6 備援系統有接了非 DCON 系列 I/O 與 非 Modbus device, 請參考 1.7 節的說明.

Classification	ISaGRAF Chinese FAQ-138						
Author	Chun Tsai	Version	1.1	Date	May.2011	Page	5 / 36

第 4 種應用是採用 2 台 XP-8xx7-CE6，使用 RS-485 port 去連接 Modbus RTU device (或 Modbus ASCII device)，此應用必需將 2 台 XP-8xx7-CE6 的 COM3: RS-485 並接在一起。每個 Station 內的 NS-208 (或 RSM-208) 也可以只用一個。



應用 4

若 XP-8xx7-CE6 備援系統有接了非 DCON 系列 I/O 與 非 Modbus device，請參考 1.7 節的說明。

Classification	ISaGRAF Chinese FAQ-138						
Author	Chun Tsai	Version	1.1	Date	May.2011	Page	6 / 36

1.2：規劃好 PAC 與 I-87K8 擴展板上的 I-87xxxW I/O 卡

注意: XP-8xx7-CE6 備援系統的 ISaGRAF driver 必需是 1.14 版 或 更高的版本. 若你的 driver 是比較早期的版本, 建議訪問

<http://www.icpdas.com/en/download/show.php?num=368&nation=US&kind1=&model=&kw=isagraf>
來下載最近的 driver 版本, 之後更新到你的 XP-8xx7-CE6 內.

本文件 1.1 節列出的 4 種應用在進行設計前, 都必需先規劃好 2 台 XP-8xx7-CE6 的 IP address 與以下設定

重要： 要讓 XP-8xx7-CE6 備援系統 (或稱冗余系統) 可以正確運作, 請務必執行以下 2 個重要設定, 這樣才不會在維護系統 或 備援模式運作時發生 IP 衝突.

1. 將 PAC 在 Rotary switch 為 0 時 LAN1 與 LAN2 的 IP 地址設成與 ISaGRAF 備援程式內 "RDN_New2"內設的 IP 不一樣 (可以將 IP address 的第一個數字設成不同即可, 後面 3 位則不變更), Mask 都設為 255.255.255.0

比如 若程式內在 RDN_new2 內設的 IP 為

Redundant IP: (Rotary switch 為 7: Main 與 9: Backup)
Active_IP1 = **192** .168.2.100
Active_IP2 = **192** .168.2.101
InActive_IP1 = **192** .168.2.102
InActive_IP2 = **192** .168.2.103.

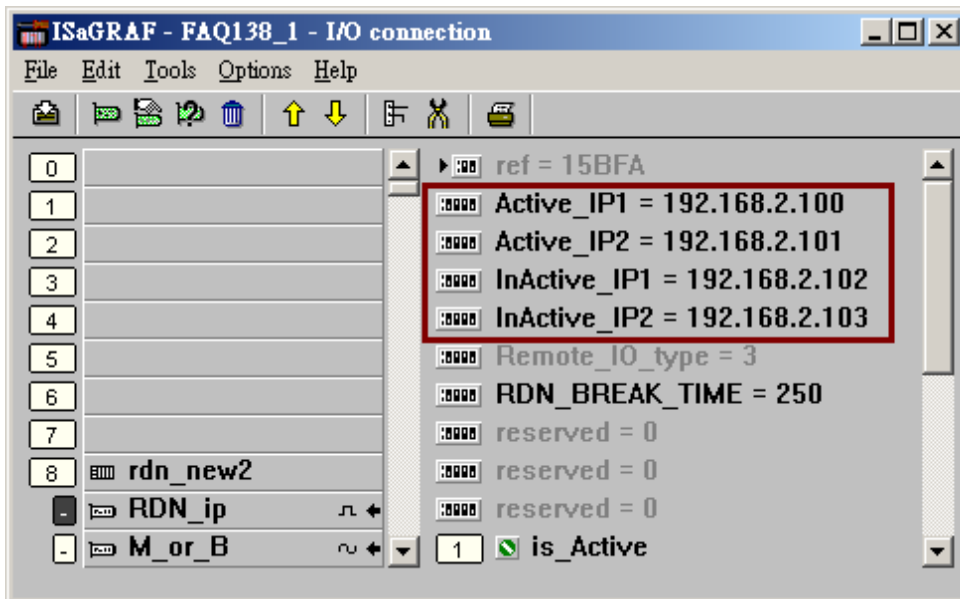
則可以設 Rotary switch 為 0 時 LAN1 與 LAN2 的 IP 地址為

Hardware IP: (2 台 Rotary switch 為 0 時)
Main PAC 的 LAN1 = **200** .168.2.100
Main PAC 的 LAN2 = **200** .168.2.101
Backup PAC 的 LAN1 = **200** .168.2.102
Backup PAC 的 LAN2 = **200** .168.2.103

請參考下一頁的設定方法.

Classification	ISaGRAF Chinese FAQ-138						
Author	Chun Tsai	Version	1.1	Date	May.2011	Page	7 / 36

比如範例“faq138_1.pia”內的 IO connection 的“RDN_new2”是設成以下的 IP address (Redundant IP)



則將 2 台 XP-8xx7-CE6 的 Rotary switch 先切到 0, 重新開機一次, 然後可將它們的 Hardware IP(rotary switch 為 0 時的 IP address) 設為如下 (Mask 都設為 255.255.255.0)

Hardware IP: (2 台 Rotary switch 為 0 時)

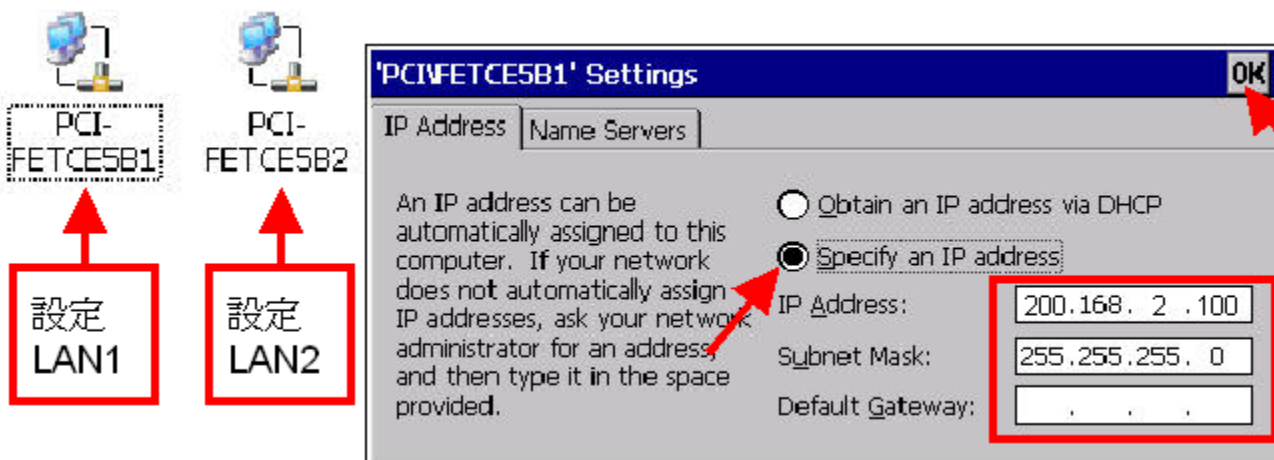
Main PAC 的 LAN1 = **200.168.2.100**, Main PAC 的 LAN2 = **200.168.2.101**

Backup PAC 的 LAN1 = **200.168.2.102**, Backup PAC 的 LAN2 = **200.168.2.103**

執行 XPAC 上的 [Start] > [Setting] > [Control Panel]

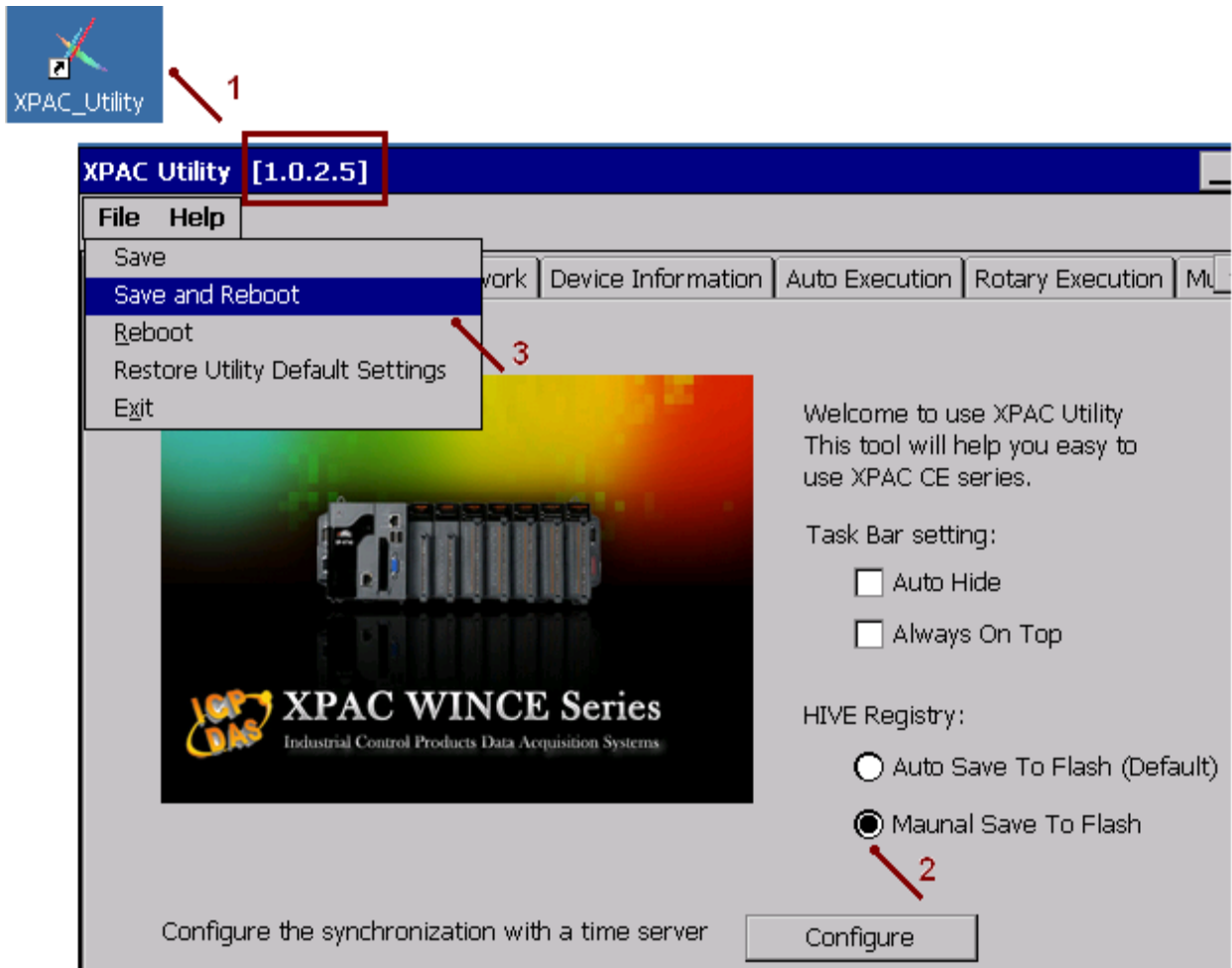
點選 “Network and Dial-up Connections”

設定 XPAC 控制器 “LAN1” 與 “LAN2” 的 IP 位址與子網路遮罩(Subnet Mask)



Classification	ISaGRAF Chinese FAQ-138							
Author	Chun Tsai	Version	1.1	Date	May.2011	Page	8 / 36	

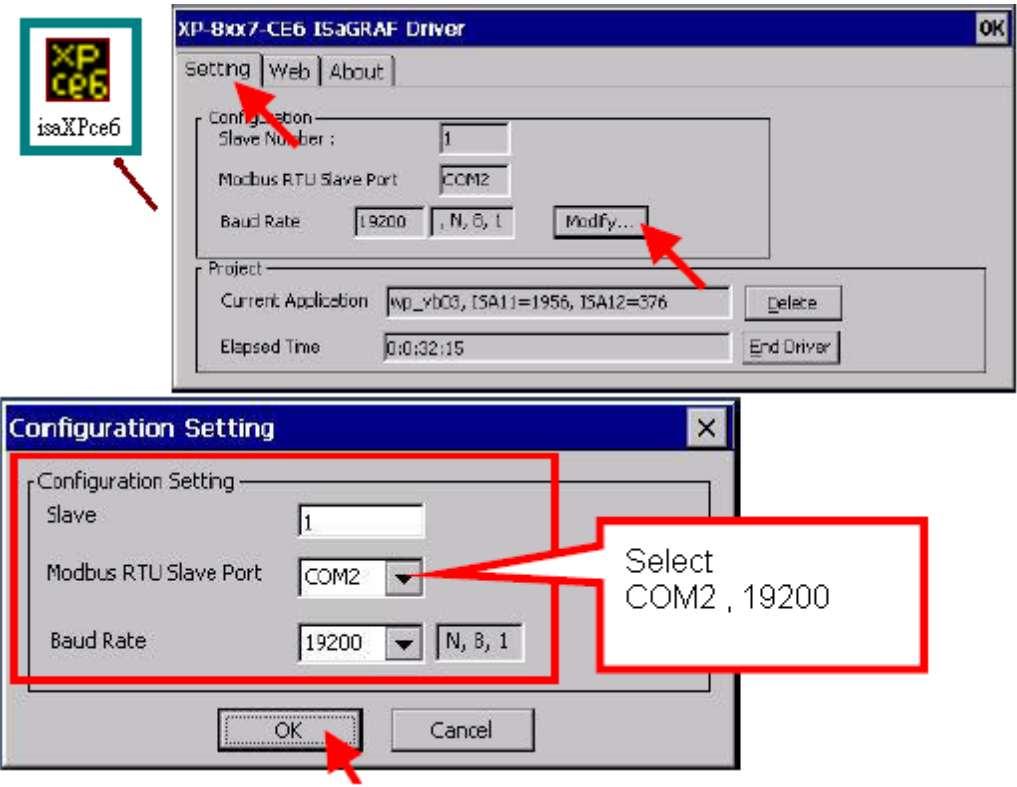
2. 之後必需在 XPAC Utility (1.0.2.5 版 或 更新的版本) 內選用 “**Manual Save To Flash**” 並執行 File > Save and Reboot 一次 , (不可選用“Auto Save To Flash”)



回答 OK 後, XP-8xx7-CE6 會自動 重開機一次.

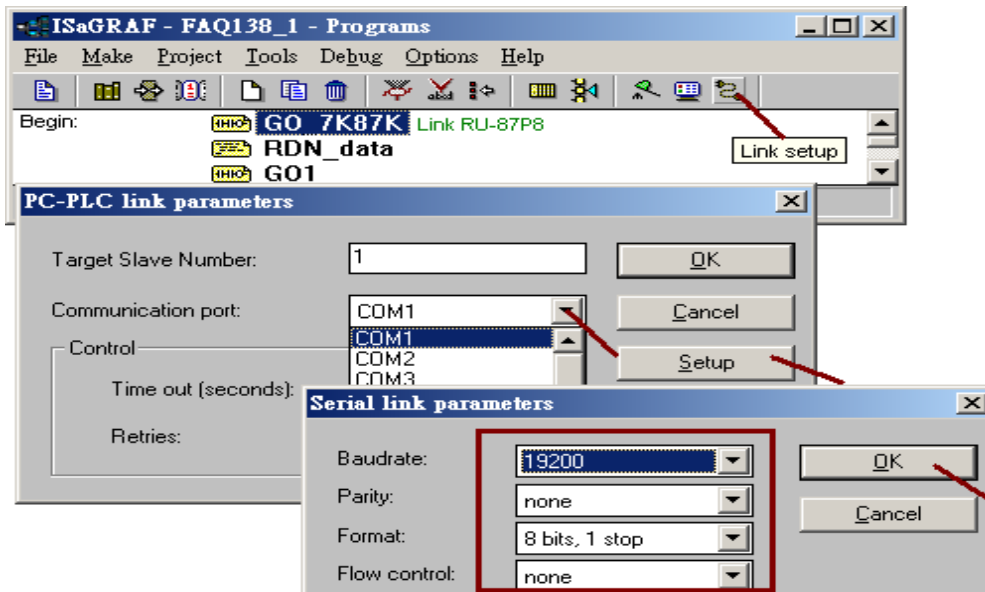
Classification	ISaGRAF Chinese FAQ-138						
Author	Chun Tsai	Version	1.1	Date	May.2011	Page	9 / 36

等 XP-8xx7-CE6 自動開好機後, 將他們的 COM2 都設為 Modbus RTU slave Port. 按下 ok 後, 將 XP-8xx7-CE6 重新開機一次. 此 COM2 設定是用來 方便下載 ISaGRAF 程式 到 XP-8xx7-CE6 內.



注意: 備援系統只有在位置 0 才可下載 ISaGRAF 程式, 位置 7 與 9 是 備援系統運行模式, 無法下載程式.若要下載程式到備援系統內可使用一條 RS-232 連接線,連接 PC 到 XP-8xx7-CE6 的 COM2.

Classification	ISaGRAF Chinese FAQ-138							
Author	Chun Tsai	Version	1.1	Date	May.2011	Page	10 / 36	



3. 接下來若應用內是有採用 I-87K8 擴展單元 (如本文件第 1 ~ 4 頁的應用 1 與 3), 則使用 DCON Utility 來對 I-87K8 上的 I-87xxxW 卡片都進行規劃過一次 (包含 它們的 Address, baud-rate, checksum, ...).

比如範例“faq138_1.pia”會使用 2 台 XP-8047-CE6 的 COM3: RS-485 去連接 1 個 I-87K8, 在 I-87K8 的上面會插上 1 張 I-87053W(16-Ch. D/I) 與 1 張 I-87057W 卡片(16-Ch. D/O) 與 1 張 I-87017W 卡片 (8-Ch. A/I), 本範例需將這 3 張卡用 DCON utility 設定如下:

I-87053W :

address : 2, baud-rate : 9600, checksum 設為 disabled

I-87057W :

address : 3, baud-rate : 9600, checksum 設為 disabled

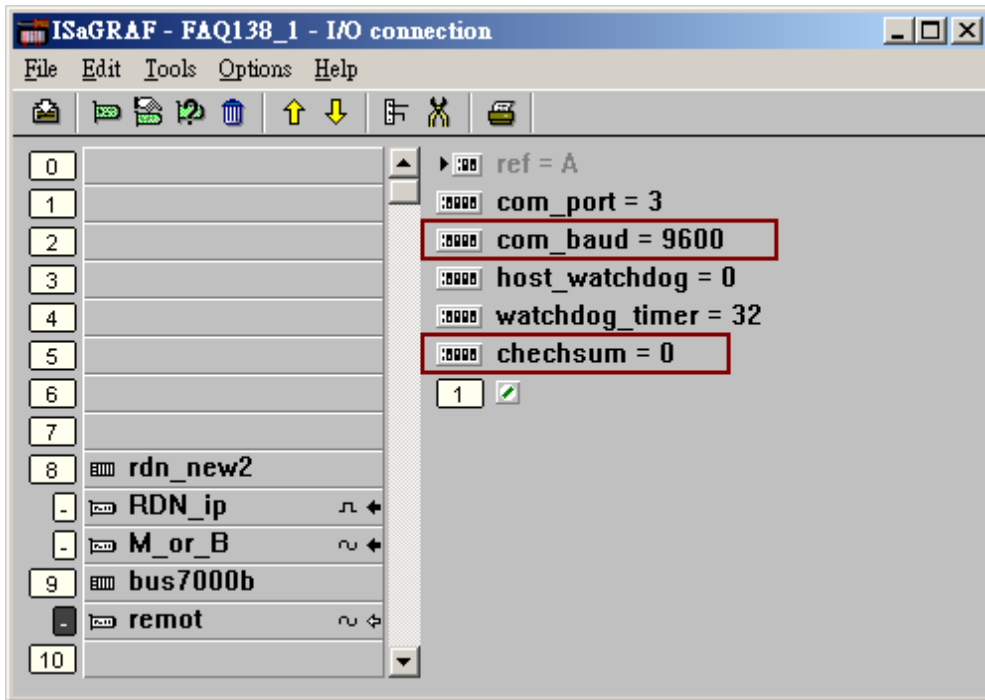
I-87017W 或 I-87017RW :

address : 4, baud-rate : 9600, checksum 設為 disabled, format: 2's compliment
range-type of Ch.1 to 8: +/- 10V

注意: ISaGRAF PAC 連接的 I-7000 A/I 與 I-87xxxW A/I 卡都需設定 format 為 “2's compliment”, 不然會連不上.

以上的 baud-rate 與 checksum 設定需跟 ISaGRAF 程式的 IO connection 內的 bus7000b 內的設定一致.

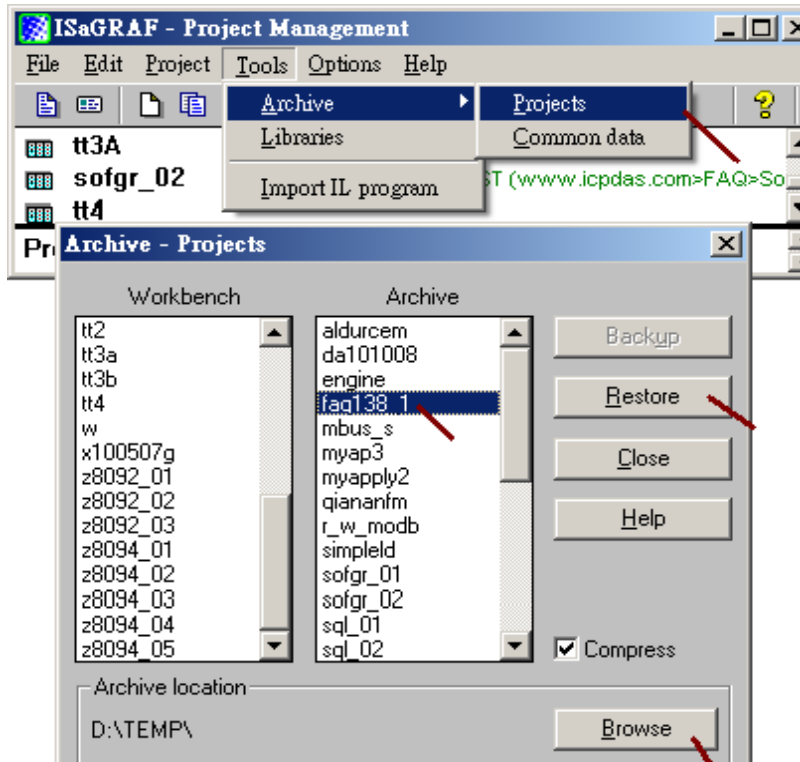
Classification	ISaGRAF Chinese FAQ-138						
Author	Chun Tsai	Version	1.1	Date	May.2011	Page	11 / 36



Classification	ISaGRAF Chinese FAQ-138						
Author	Chun Tsai	Version	1.1	Date	May.2011	Page	12 / 36

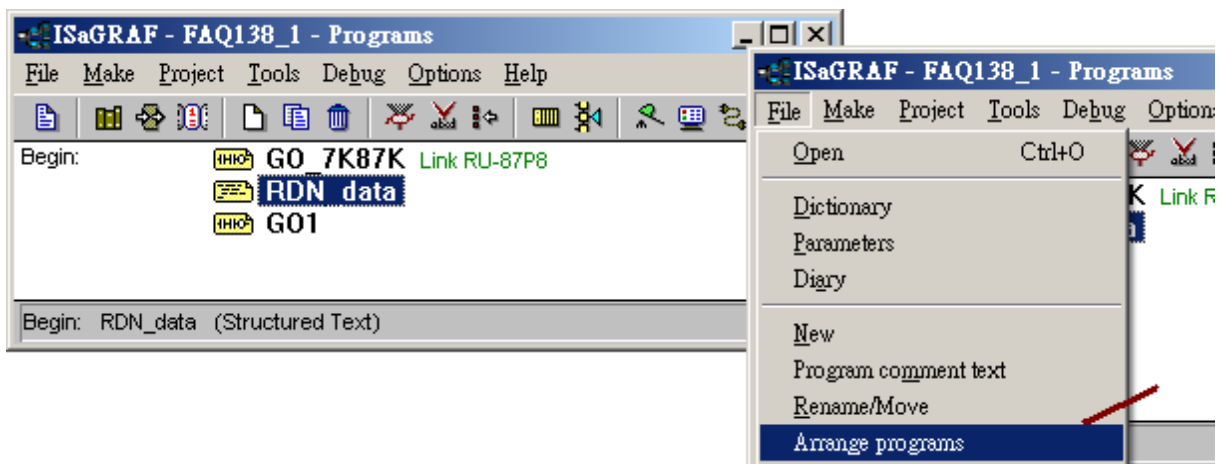
1.3：編寫備援系統的 ISaGRAF 程式

本節針對 1.1 節的應用 1 為例來說明, ISaGRAF 範例程式為 “faq138_1.pia”, 可以從以下網址下載 <https://www.icpdas.com/en/faq/index.php?kind=280#751> .為了參考, 請將“faq138_1.pia”回存到你的 PC/ISaGRAF 上.



Project 架構:

範例 faq138_1 內包含 2 個 Ladder 程式與 1 個 ST 程式, 請務必把 GO_7K87K 程式放在最上方, RDN_data 程式放在第 2 個, GO1 程式放在 RDN_data 程式的下方, 以上順序是特別給備援系統使用的.若順序錯誤, 請使用 File > Arrange programs 來調整.



Classification	ISaGRAF Chinese FAQ-138							
Author	Chun Tsai	Version	1.1	Date	May.2011	Page	13 / 36	

變數宣告:

本 faq138_1 範例需將 “RDN_INIT” 的初值設為 TRUE

Boolean

The screenshot shows the 'ISaGRAF - FAQ138_1 - Global booleans' window. The main table lists various boolean variables. The 'RDN_INIT' variable is selected, and its configuration dialog is open. The dialog shows the variable name 'RDN_INIT' and the comment 'set initial value at TRUE'. Under the 'Attributes' section, 'Internal' is selected. Under the 'Values' section, the 'set to true at init' checkbox is checked and highlighted with a red box. The 'Retain' checkbox is unchecked.

Name	Attrib.	Addr.	Comment
is_Active	[input]	0000	
Main_ok	[input]	0000	
Backup_ok	[input]	0000	
Main_is_active	[input]	0000	
Backup_is_active	[input]	0000	
Active_LAN_plug1	[input]	0000	
Active_LAN_plug2	[input]	0000	
//			
RDN_INIT	[internal]	0000	set initial value at TRUE
COMM_OK2	[internal]	0000	
COMM_OK3	[internal]	0000	
COMM_OK4	[internal]	0000	
TMP	[internal]	0000	
IN_01	[internal]	0000	
IN_02	[internal]	0000	
IN_03	[internal]	0000	
IN_04	[internal]	0000	
IN_05	[internal]	0000	
IN_06	[internal]	0000	
IN_07	[internal]	0000	
IN_08	[internal]	0000	
IN_09	[internal]	0000	
IN_10	[internal]	0000	
IN_11	[internal]	0000	
IN_12	[internal]	0000	
IN_13	[internal]	0000	
IN_14	[internal]	0000	
IN_15	[internal]	0000	
IN_16	[internal]	0000	
//			

RDN_INIT (* set initial value at TRUE *)
@0000 [internal] (false,true) [=TRUE]

(下一頁還有 Boolean 變數)

Classification	ISaGRAF Chinese FAQ-138						
Author	Chun Tsai	Version	1.1	Date	May.2011	Page	14 / 36

Name	Attrib.	Addr.	Comment
OUT_01	[internal]	0000	//
OUT_02	[internal]	0000	
OUT_03	[internal]	0000	
OUT_04	[internal]	0000	
OUT_05	[internal]	0000	
OUT_06	[internal]	0000	
OUT_07	[internal]	0000	
OUT_08	[internal]	0000	
OUT_09	[internal]	0000	
OUT_10	[internal]	0000	
OUT_11	[internal]	0000	
OUT_12	[internal]	0000	
OUT_13	[internal]	0000	
OUT_14	[internal]	0000	
OUT_15	[internal]	0000	
OUT_16	[internal]	0000	

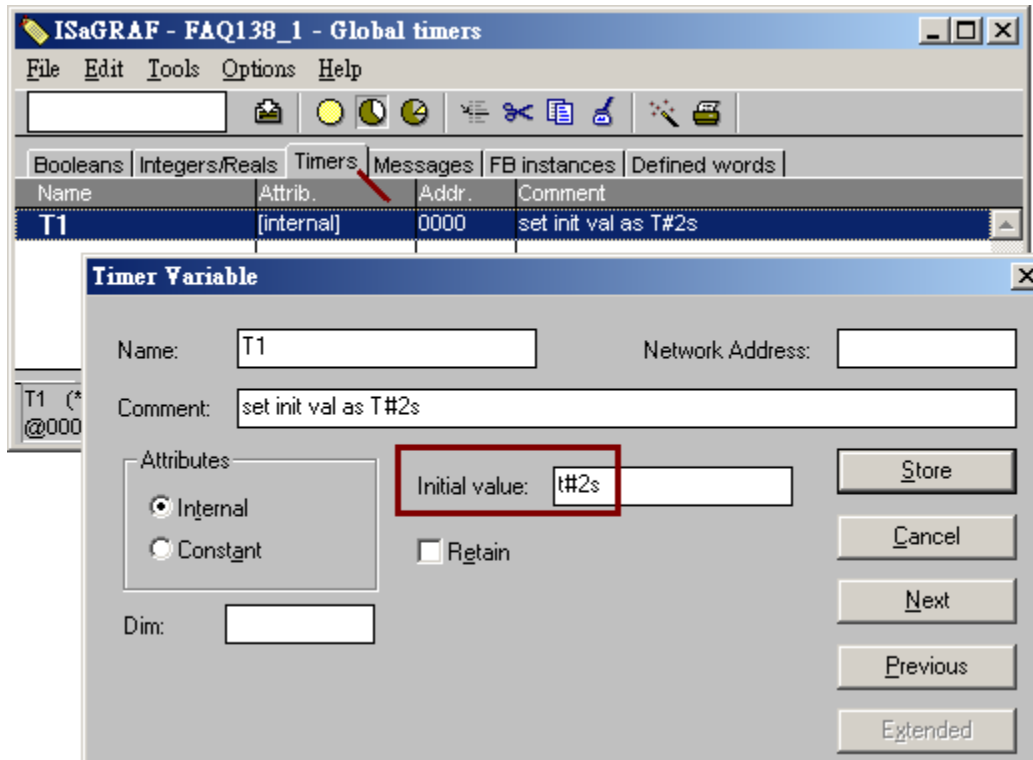
整數 / 實數 : This_PAC 需宣告為 input .

Name	Attrib.	Addr.	Comment
This_PAC	[input, integer]	0000	1: Main PAC , 2: Backup PAC
V1	[internal, integer]	0000	
V2	[internal, integer]	0000	
Real_V1	[internal, real]	0000	
Real_V2	[internal, real]	0000	
Hour1	[internal, integer]	0000	//
Minute1	[internal, integer]	0000	
Second1	[internal, integer]	0000	
AI_1	[internal, integer]	0000	
AI_2	[internal, integer]	0000	
AI_3	[internal, integer]	0000	
AI_4	[internal, integer]	0000	
AI_5	[internal, integer]	0000	
AI_6	[internal, integer]	0000	
AI_7	[internal, integer]	0000	
AI_8	[internal, integer]	0000	

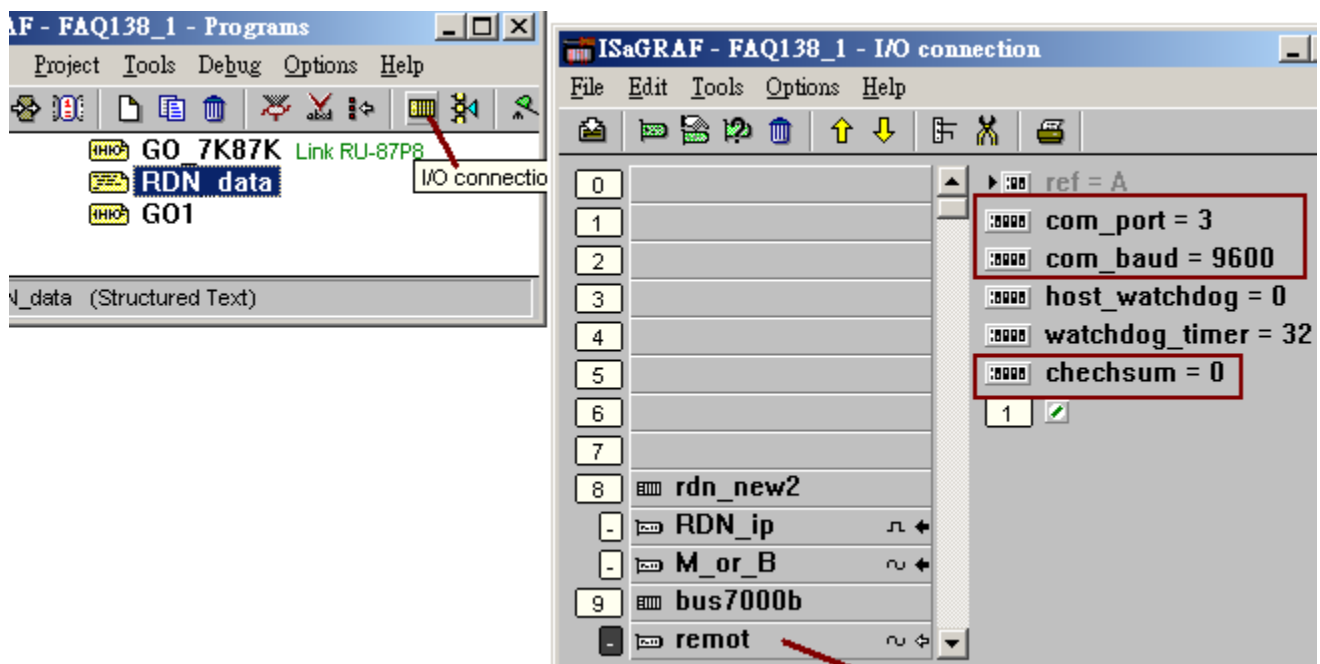
Classification	ISaGRAF Chinese FAQ-138						
Author	Chun Tsai	Version	1.1	Date	May.2011	Page	15 / 36

Timer :

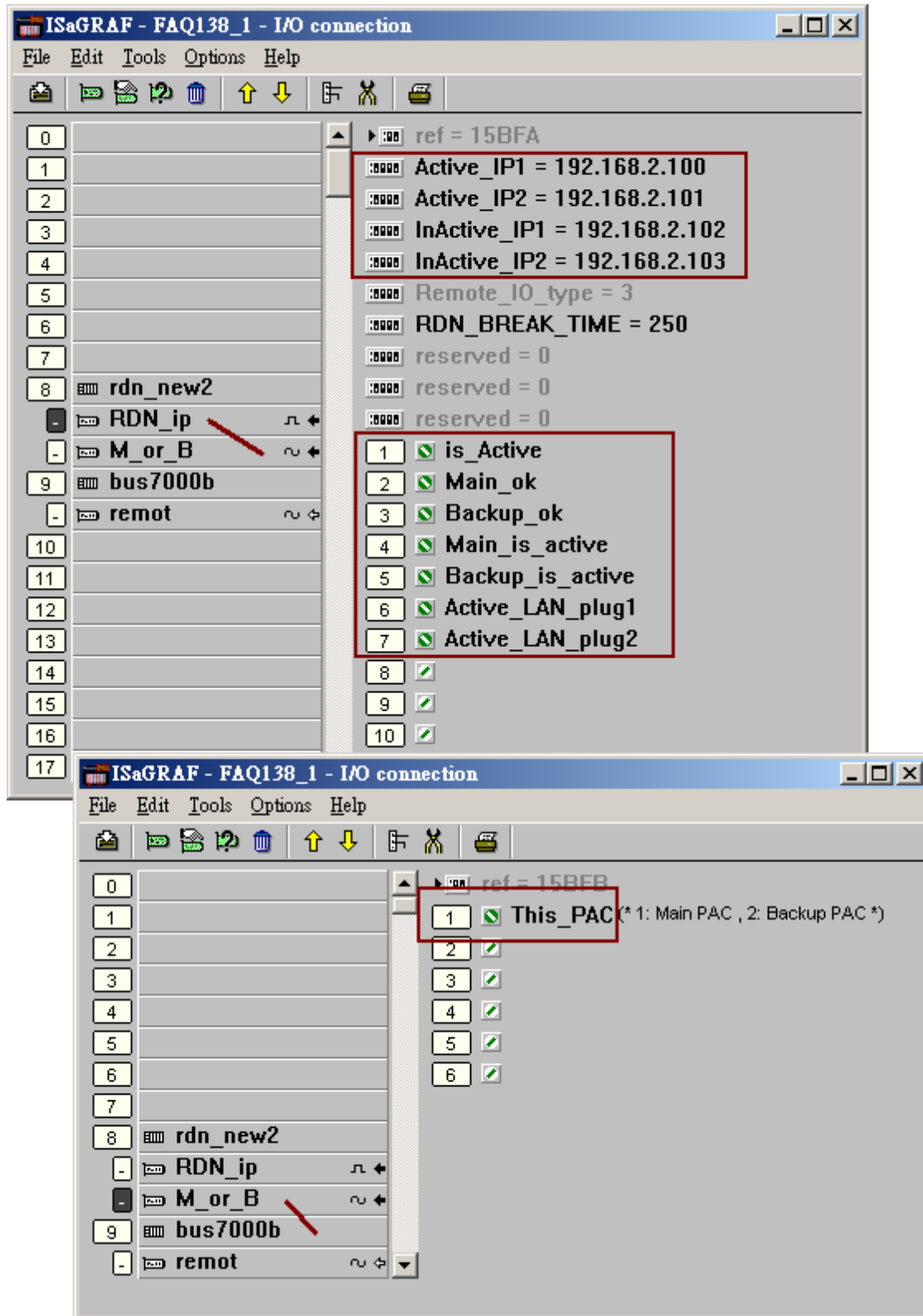
此例需將 T1 的初值設為 T#2s



IO connection :

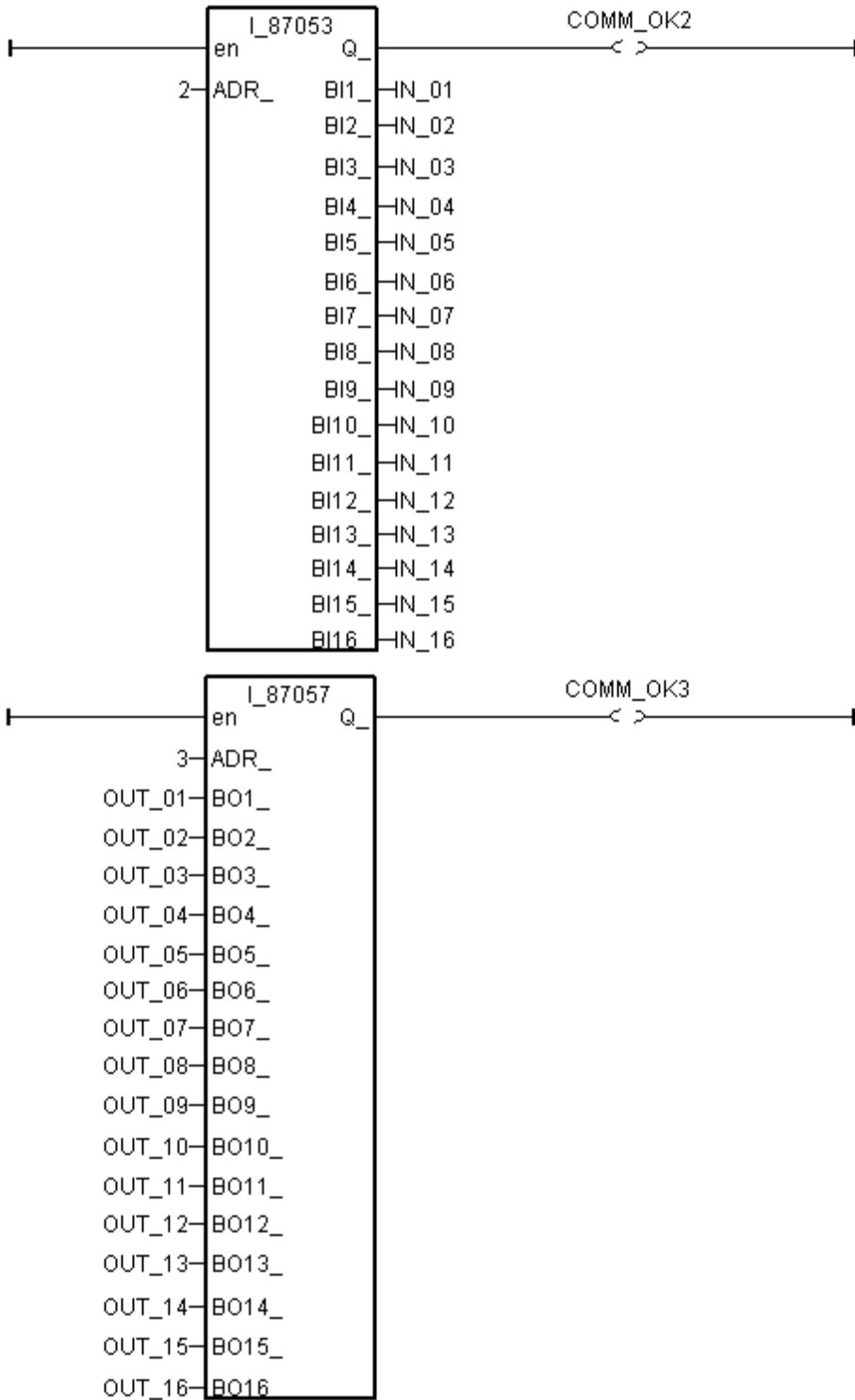


Classification	ISaGRAF Chinese FAQ-138						
Author	Chun Tsai	Version	1.1	Date	May.2011	Page	16 / 36



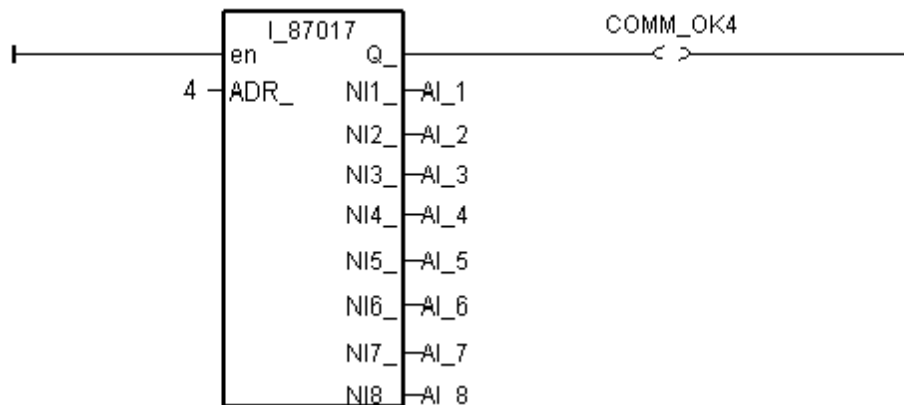
Classification	ISaGRAF Chinese FAQ-138							
Author	Chun Tsai	Version	1.1	Date	May.2011	Page	17 / 36	

GO_7K87K 程式 :



(下一頁還有)

Classification	ISaGRAF Chinese FAQ-138							
Author	Chun Tsai	Version	1.1	Date	May.2011	Page	18 / 36	



RDN_init 程式 :

```

if RDN_INIT then

RDN_INIT := False ;
TMP := RDN_T(T1) ;
TMP := RDN_N(V1) ;
TMP := RDN_N(V2) ;
TMP := RDN_F(Real_V1) ;
TMP := RDN_F(Real_V2) ;
TMP := RDN_B(OUT_01) ;
TMP := RDN_B(OUT_02) ;
TMP := RDN_B(OUT_03) ;
TMP := RDN_B(OUT_04) ;
TMP := RDN_B(OUT_05) ;
TMP := RDN_B(OUT_06) ;
TMP := RDN_B(OUT_07) ;
TMP := RDN_B(OUT_08) ;
TMP := RDN_B(OUT_09) ;
TMP := RDN_B(OUT_10) ;
TMP := RDN_B(OUT_11) ;
TMP := RDN_B(OUT_12) ;
TMP := RDN_B(OUT_13) ;
TMP := RDN_B(OUT_14) ;
TMP := RDN_B(OUT_15) ;
TMP := RDN_B(OUT_16) ;

```

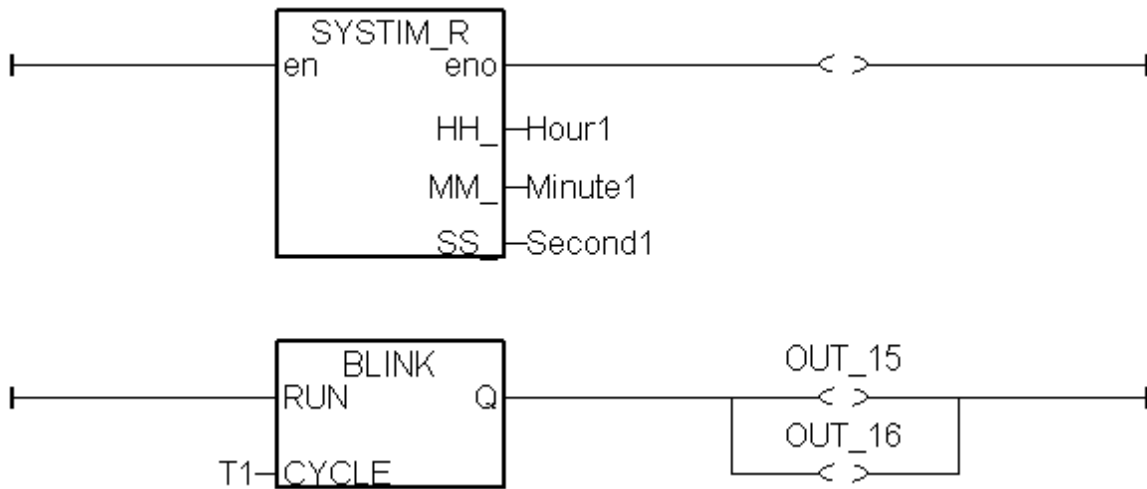
```
end_if ;
```

XP-8xx7-CE6 備援系統 COM3 連接的 I-87K 與 I-7000 的 input 型態的 Channel (指 D/I, A/I, Counter input), 都不需設為 Redundant data, 它們會自動 update 到 2 台 PAC 內. 但 output 型態的 channel(指 D/O, A/O) 則必須設為 Redundant data.

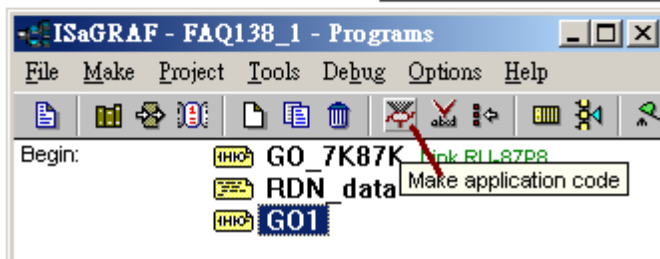
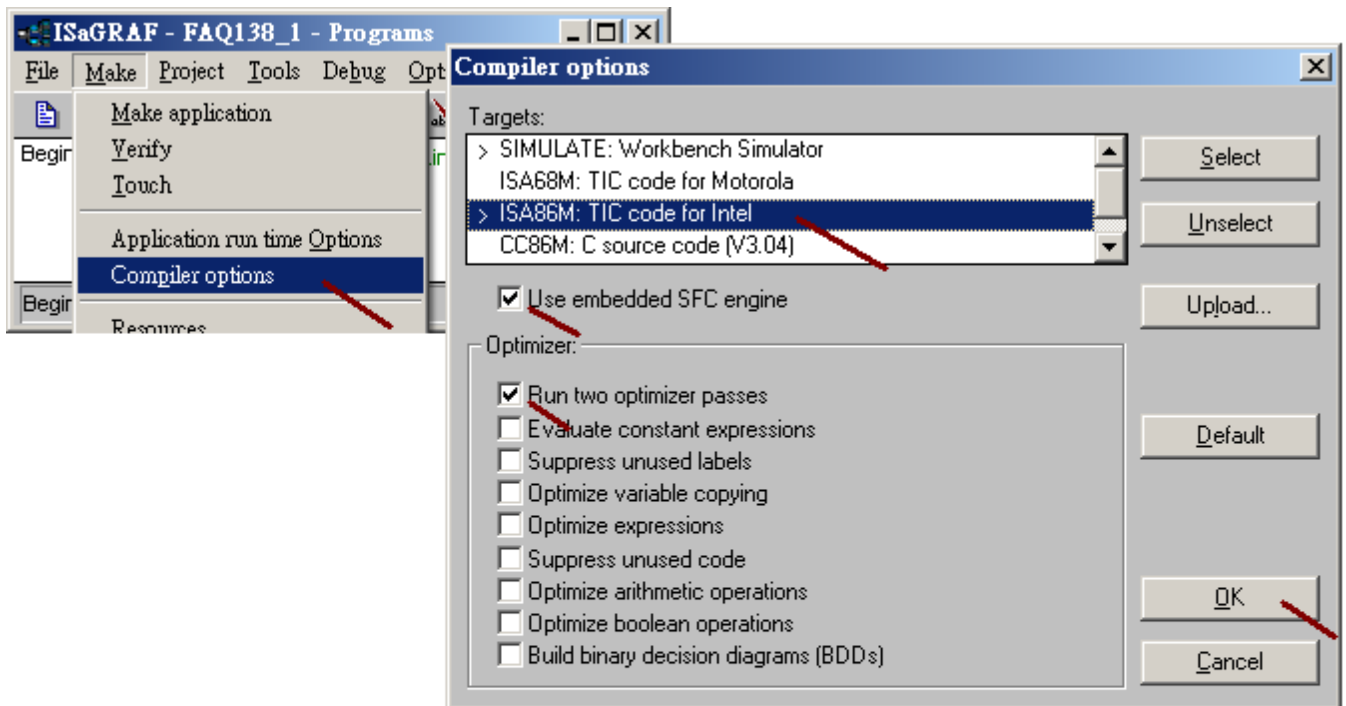
其它一些跟控制有關或者需要 2 台 PAC 互傳的 Internal 變數也需設為 Redundant data.

Classification	ISaGRAF Chinese FAQ-138						
Author	Chun Tsai	Version	1.1	Date	May.2011	Page	19 / 36

GO1 程式:

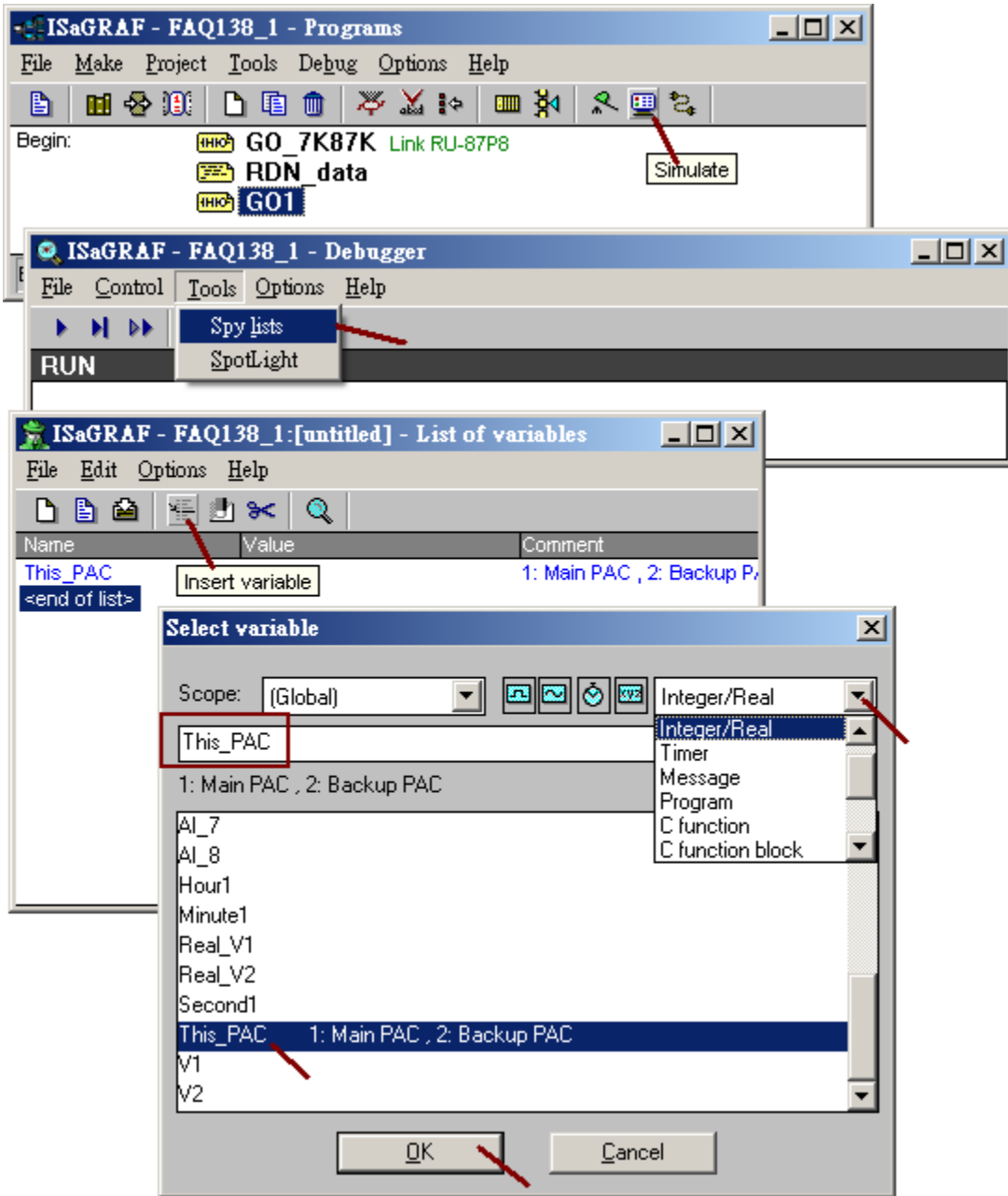


完成以上所有程式後進行 compile, 若 compile 成功則進行下一步。



Classification	ISaGRAF Chinese FAQ-138						
Author	Chun Tsai	Version	1.1	Date	May.2011	Page	20 / 36

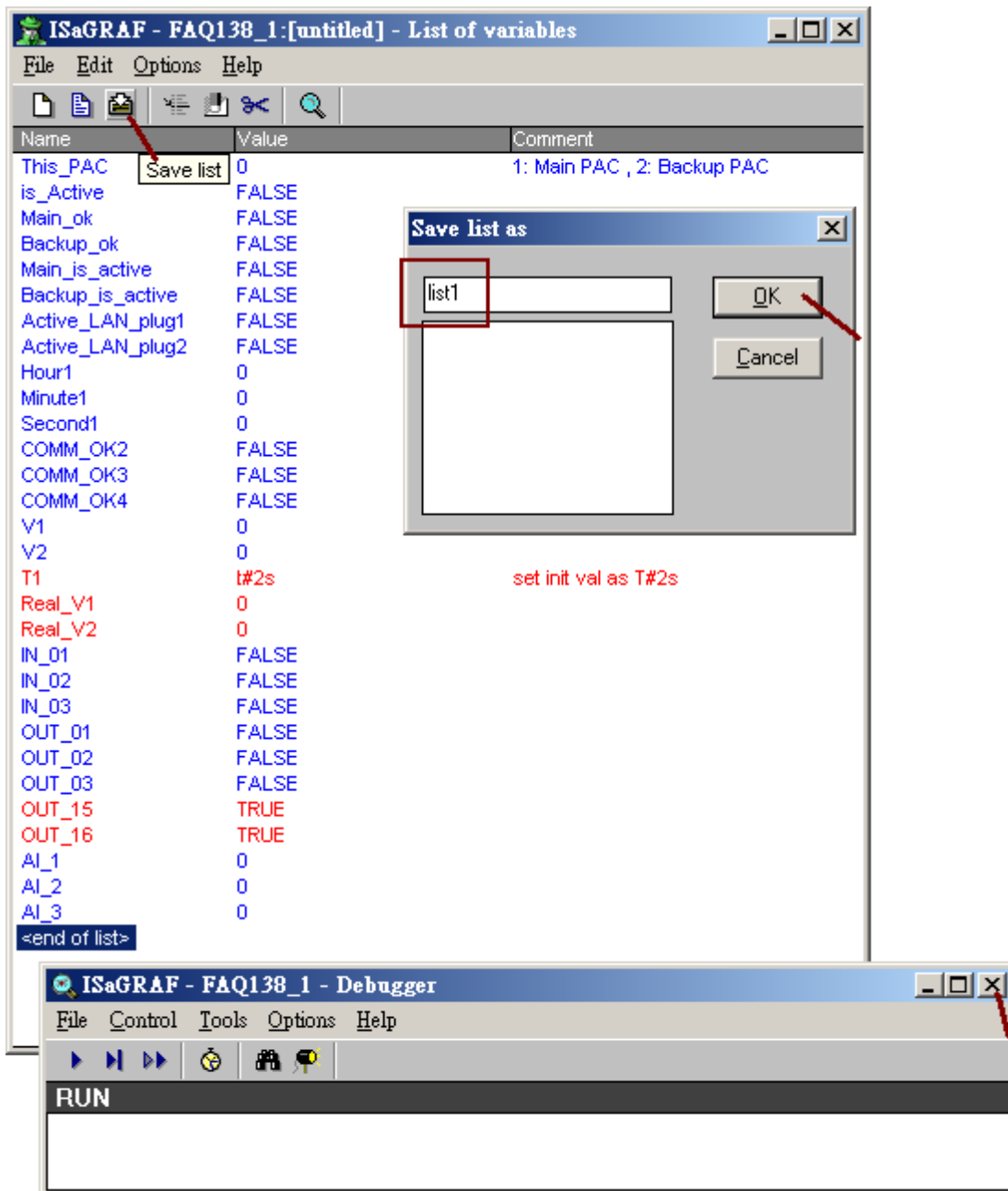
為了方便進行測試, 請設定 Spy lists 如下:



(下一頁還有)

Classification	ISaGRAF Chinese FAQ-138							
Author	Chun Tsai	Version	1.1	Date	May.2011	Page	21 / 36	

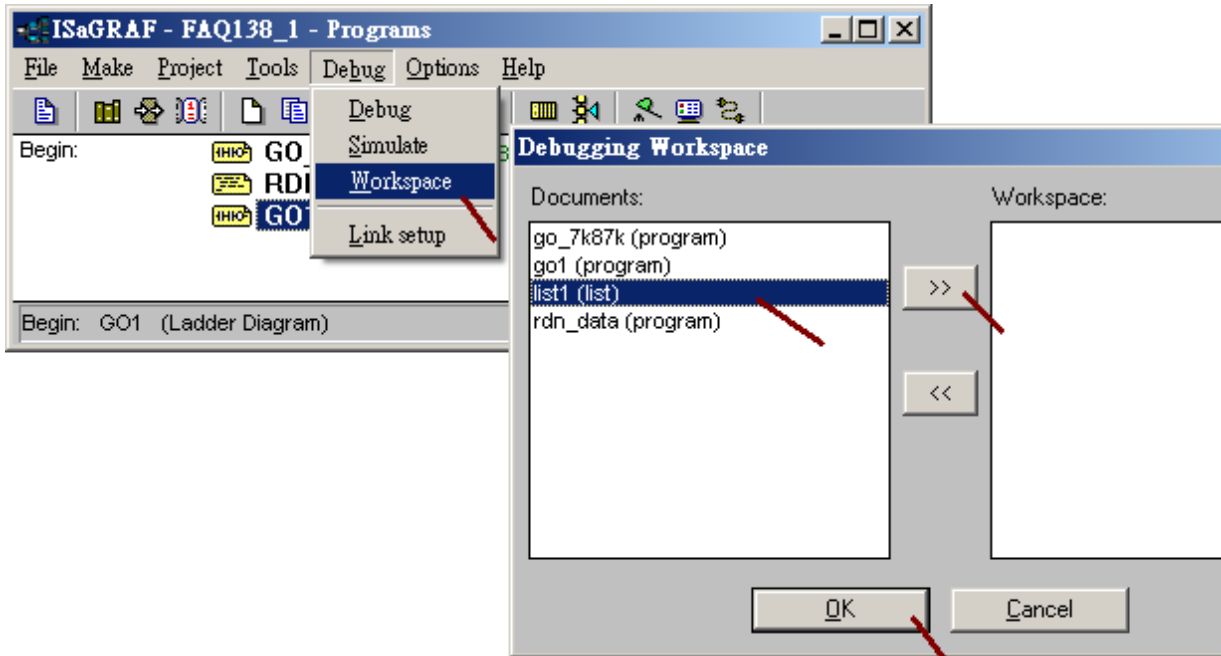
完成以下全部 Spy lists 設定後, 記得要 save 與 離開 simulation.



(下一頁還有)

Classification	ISaGRAF Chinese FAQ-138						
Author	Chun Tsai	Version	1.1	Date	May.2011	Page	22 / 36

之後將先前完成的 Spy lists 設定, 移到 右側的 Workspace 內. 這樣之後每次去 連線到 PAC (Debug), Spy list 視窗就會自動彈跳出來, 如此可方便測試與觀察結果.

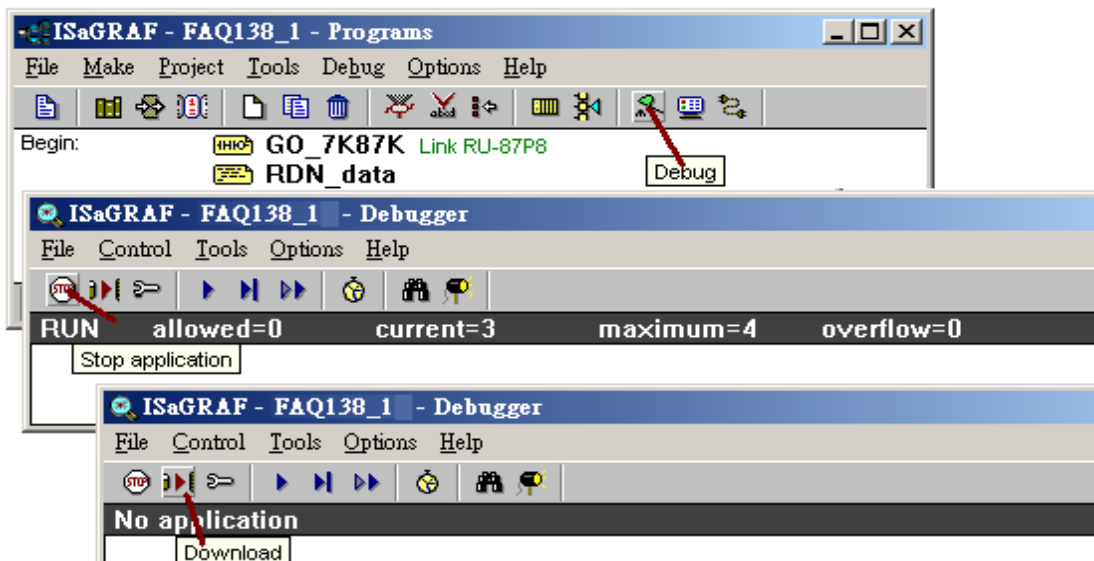
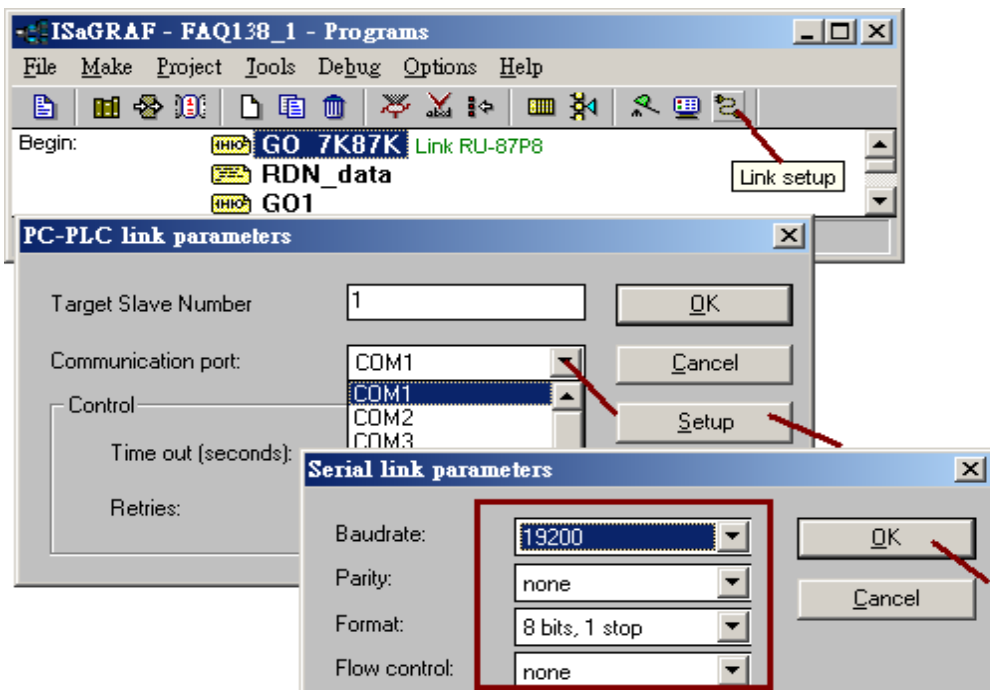


Classification	ISaGRAF Chinese FAQ-138						
Author	Chun Tsai	Version	1.1	Date	May.2011	Page	23 / 36

1.4：將備援系統程式丟進 XP-8xx7-CE6 內運行 與進行測試

本節是針對應用 1 的 faq138_1 範例來說明，以下是使用 RS-232 來下載 ISaGRAF 應用程式到 XP-8xx7-CE6 備援系統內，請先確認 XP-8xx7-CE6 的 COM2 是否有設成 Modbus RTU slave port, 且 baud-rate 設為 19200 (參考本文件 1.2 節的第 2 項). 然後將 2 台 XP-8xx7-CE6 關機，轉動 Rotary switch 到 0 位置，再開機. 然後透過 RS-232 連接線 接到 XP-8xx7-CE6 的 COM2 即可下載程式. 這 2 台 XP-8xx7-CE6 都要下載同一個程式. (若有變更過程式內容 或 I/O connection 內容 則必需重新 compile,然後下載).

注意: 更改 “Link setup” 並不需要去重新 compile. 只有更改過程式才須要重新 compile.



Classification	ISaGRAF Chinese FAQ-138							
Author	Chun Tsai	Version	1.1	Date	May.2011	Page	24 / 36	

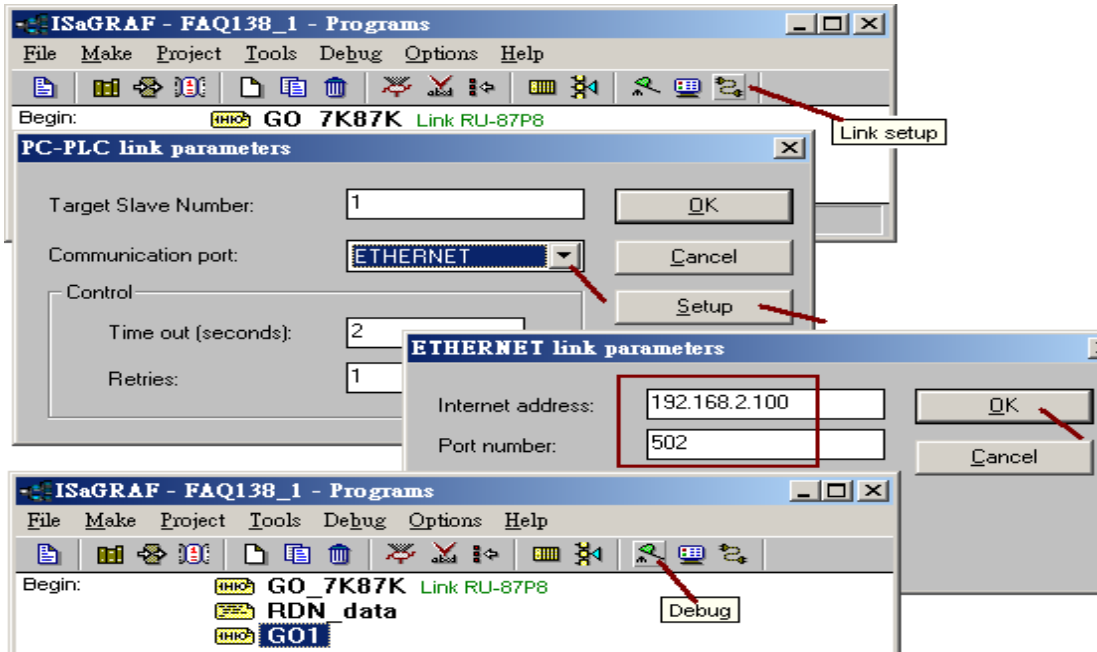
2 台 PAC 都下載完後將他們關機, 然後將 Main PAC (主) 的那一台 XP-8xx7-CE6 的 Rotary switch 轉到 7 位置, 再將 Backup PAC (備) 的那一台的 Rotary switch 轉到 9 位置, 並確認 整個備援系統的接線如第 1.1 節的圖 1 都有接好 (本範例只需連接 1 台 I-87K8+I-87053W+I-87057W+I-87017W, 並已經如本文件 1.2 節的第 3 項設好各 I/O 卡的設定). 包含 Power, Main PAC 與 Backup PAC 的 LAN1 與 LAN2 與 ethernet switch 與 2 台 XP-8xx7-CE6 的 COM3: RS-485 要接好 (D+ --- D+ --- I-87K8 D+ , D- --- D- --- I-87K8 D-). 然後再將整個系統開機 (XP-8xx7-CE6 約會花 75 ~ 120 秒來完成開機).

注意:

1. 本備援系統所使用的 Ethernet cable 都必需固定使用在固定的 1 個串口, 建議都貼上標籤寫明是連到 那個串口, 比如 “Main, LAN1”, “Main, LAN2”, “Backup, LAN1”, “Backup, LAN2”, 這樣才不會插錯位置. 在運行中若亂插 Ethernet cable 到另一個不同的串口, 有可能會無法通訊, 請務必將 cable 插在對的串口上.
2. 本系統的 “Active_IP1” 為 192.168.2.100, 它會依照現場使用狀況自動切換到 Main 或 Backup PAC 的某一個可以正常工作的 LAN1 或 LAN2 串口, 所以運作時 PC / HMI / SCADA 只需去連此 Active_IP1 即可 (不必去連 Active_IP2). 發生切換 PAC 時, 約 0.5 秒 Active 那台 PAC 就會接手控制權.
3. 接手控制權的那台 PAC 並不會因為另一台 PAC 修復又連上而釋放出它的控制權, 只有它發生故障或 Active_IP1 那個串口斷線, 它才會釋放出它的控制權給另一台 PAC.

Classification	ISaGRAF Chinese FAQ-138							
Author	Chun Tsai	Version	1.1	Date	May.2011	Page	25 / 36	

本備援系統在運作時 (PAC 的 Rotary switch 分別為 7 與 9), 可使用 PC / ISaGRAF 用 Ethernet 去連 Active_IP1(本例是 192.168.2.100)來查看與測試 . 你的 PC 的 IP 必需跟 Active_IP1 是在同一個網段內才能正常連上 (比如 PC 的 IP address 可設為 192.168.2.77, Mask=255.255.255.0).

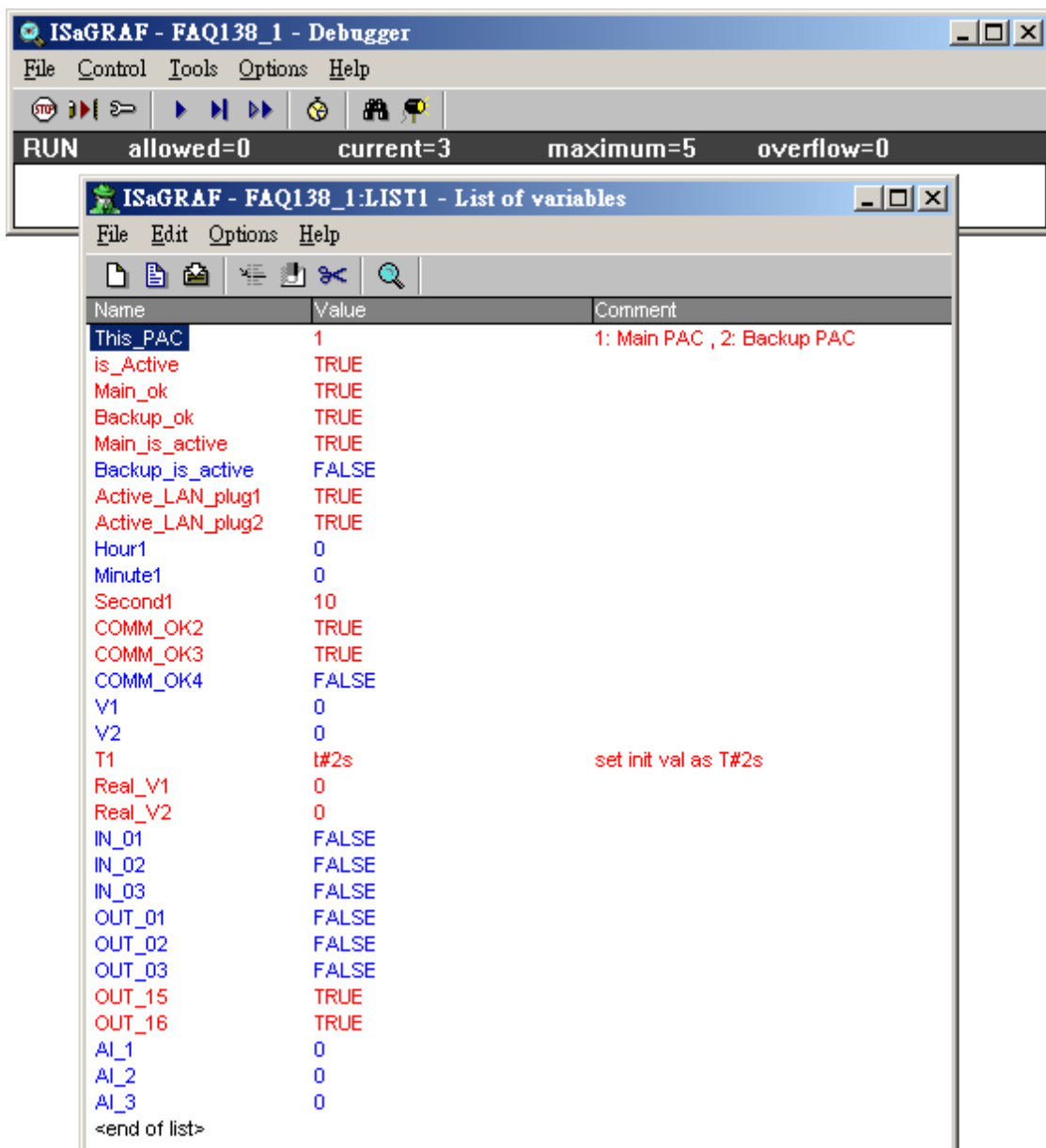


Classification	ISaGRAF Chinese FAQ-138							
Author	Chun Tsai	Version	1.1	Date	May.2011	Page	26 / 36	

連線成功後 Spy lists 視窗會自動彈跳出來，如下。

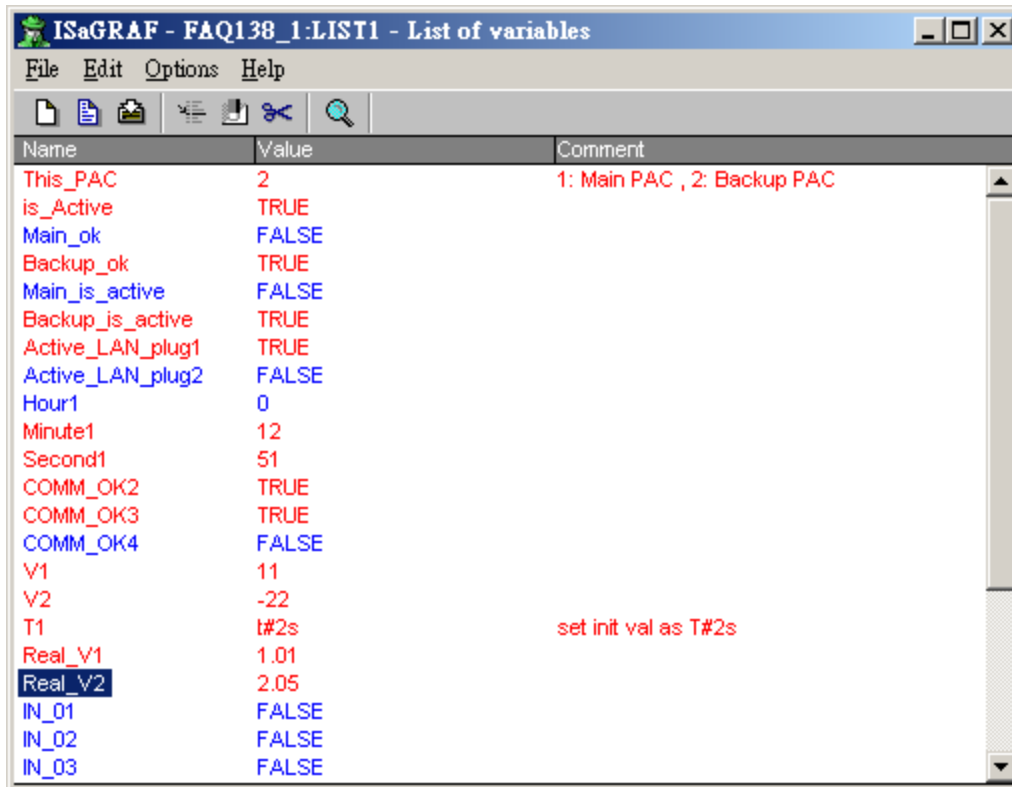
下方的圖形內 This_PAC 為 1 表示目前是連接到 Main PAC,且由 is_Active 為 TRUE 得知它目前掌握控制權. Main_ok 與 Backup_ok 都是 TRUE 表示這 2 台 PAC 都有正常運作. Active_LAN_plug1 與 Active_LAN_plug2 都是 TRUE 表示目前主控的那台 PAC 的 LAN1 與 LAN2 都有正確插上 Ethernet cable. COMM_OK2 與 COMM_OK3 都是 TRUE 表示 I-87K8 上的 addr=2: I-87053W 與 addr=3: I-87057W 都有正確連上, COMM_OK4 為 FALSE 表示

addr=4: I-87017W 連不上，此時就需去檢查它的 address, baud-rate, checksum 與 format(A/I 卡要設成 2's compliment) 是否正確.



Classification	ISaGRAF Chinese FAQ-138							
Author	Chun Tsai	Version	1.1	Date	May.2011	Page	27 / 36	

測試 1: 接下來可以進行第 1 項測試, 先把 V1 的值改為 11, V2 改為 -22, Real_V1 改為 1.01, Real_V2 改為 2.05, 然後將 Main PAC 的 power 關掉, 看主控權會不會移交到 Backup 那一台, 即觀察 This_PAC 是否會由 1 改變為 2. 另外也觀察 V1, V2, Real_V1, Real_V2 在移交控制權後的值對不對. 同時應該會看到 Main_ok 的值會改變為 FALSE, 表示 Main PAC 死機了.



測試 2: 然後再把 Main 那台再開機 (約需 75 ~ 120 秒才會開好機), 等它開好機後, 查看 Main_ok 是否會再改為 TRUE, 然後可以把 Backup 那台 (目前是主控)的 LAN1 拔掉, 之後觀察是否控制權又會移交回 Main PAC. 之後要記得把 Backup 的 LAN1 再插回去.

測試 3: 把 OUT_01 與 OUT_02 設為 TRUE, 然後改變 T1 的值為 T#4s. 觀察 I-87K8 上的 I-87057W 是否有作相對應的輸出, 然後把 Main PAC 的 LAN1 拔掉, 觀察控制權是否有移到 Backup 那台. (之後要記得把 Main 的 LAN1 再插回去)

注意:

1. 本 faq138_1 範例若沒有將 2 台 XP-8x7-CE6 的 COM3 並接到 I-87K8 + I-87053W + I-87057W + I-87017W, 則無法正常運作, PC / ISaGRAF 會連不上 PAC.
2. 測試過程中若有將一台 PAC 關機, 之後若要進行控制權轉移測試, 必需將關機的那台重新開機完畢後(約需 75 ~ 120 秒才會開好機), 才能正確測試.

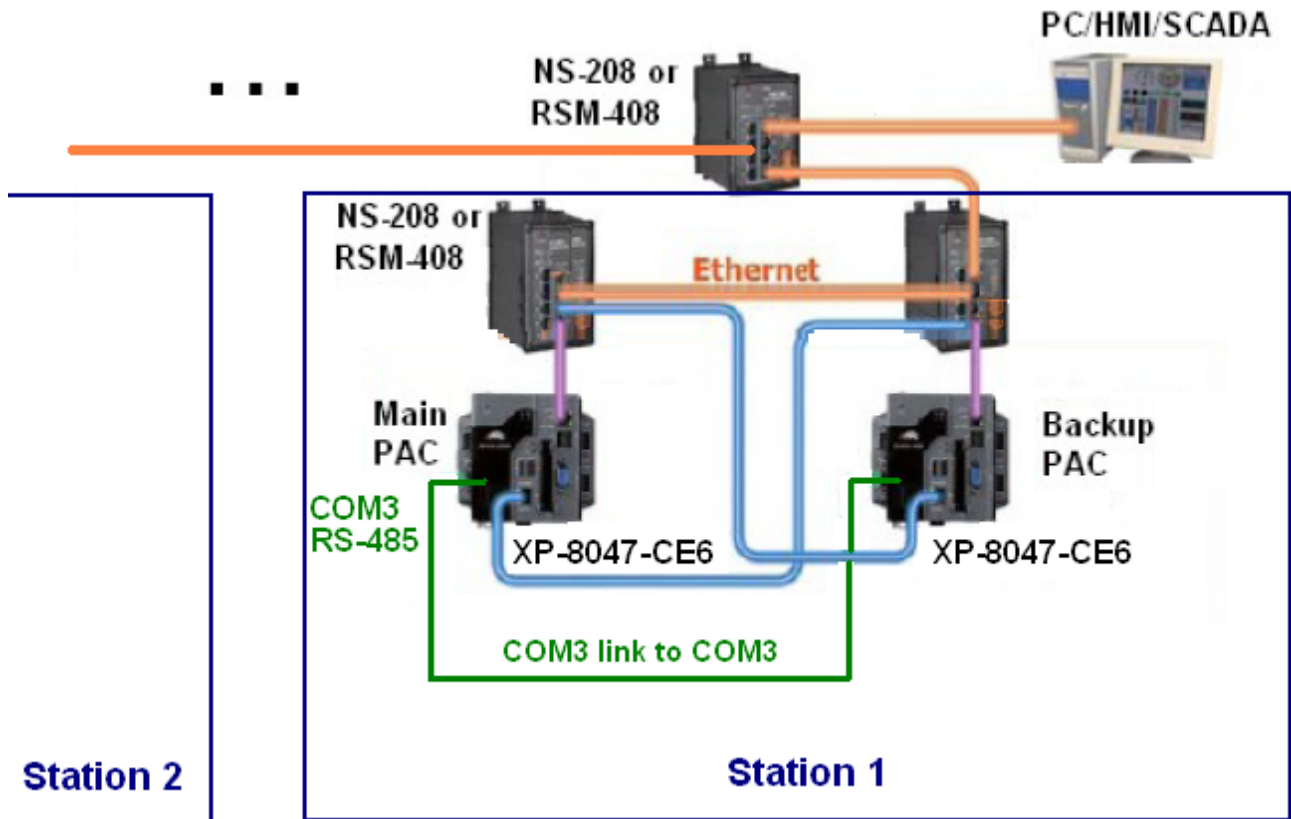
Classification	ISaGRAF Chinese FAQ-138						
Author	Chun Tsai	Version	1.1	Date	May.2011	Page	28 / 36

3. 若想要測試沒有接 I/O 的備援系統(如 1.1 節列的應用 2), 請使用 “faq138_2.pia” 來測試. 沒有接 I-87K8 與 I-7000 系列 remote /O 的備援系統的 GO_7K87K 程式內是空的, 但它會多了一個 Send_3 程序, 請參考本文件第 1.5 節的說明.

Classification	ISaGRAF Chinese FAQ-138						
Author	Chun Tsai	Version	1.1	Date	May.2011	Page	29 / 36

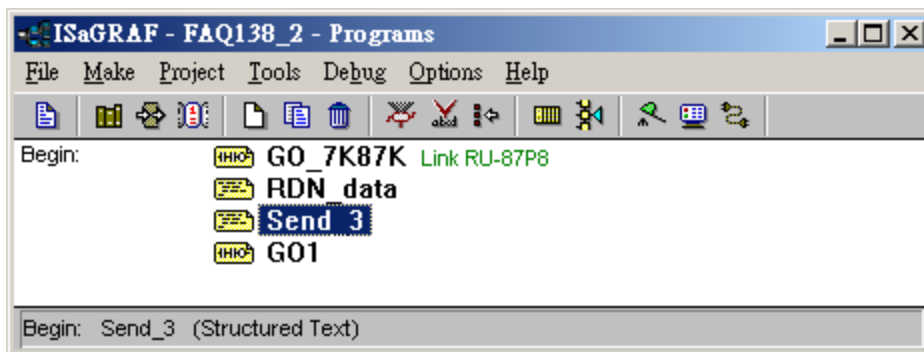
1.5: 沒有接任何 I-87K 與 I-7000 系列 I/O 的備援系統

本節是針對 1.1 節列的應用 2 來說明. 範例程式為 faq138_2.pia . 這個應用必須將 2 台 XP-8xx7-CE6 的 COM3: RS-485 互相並接起來.



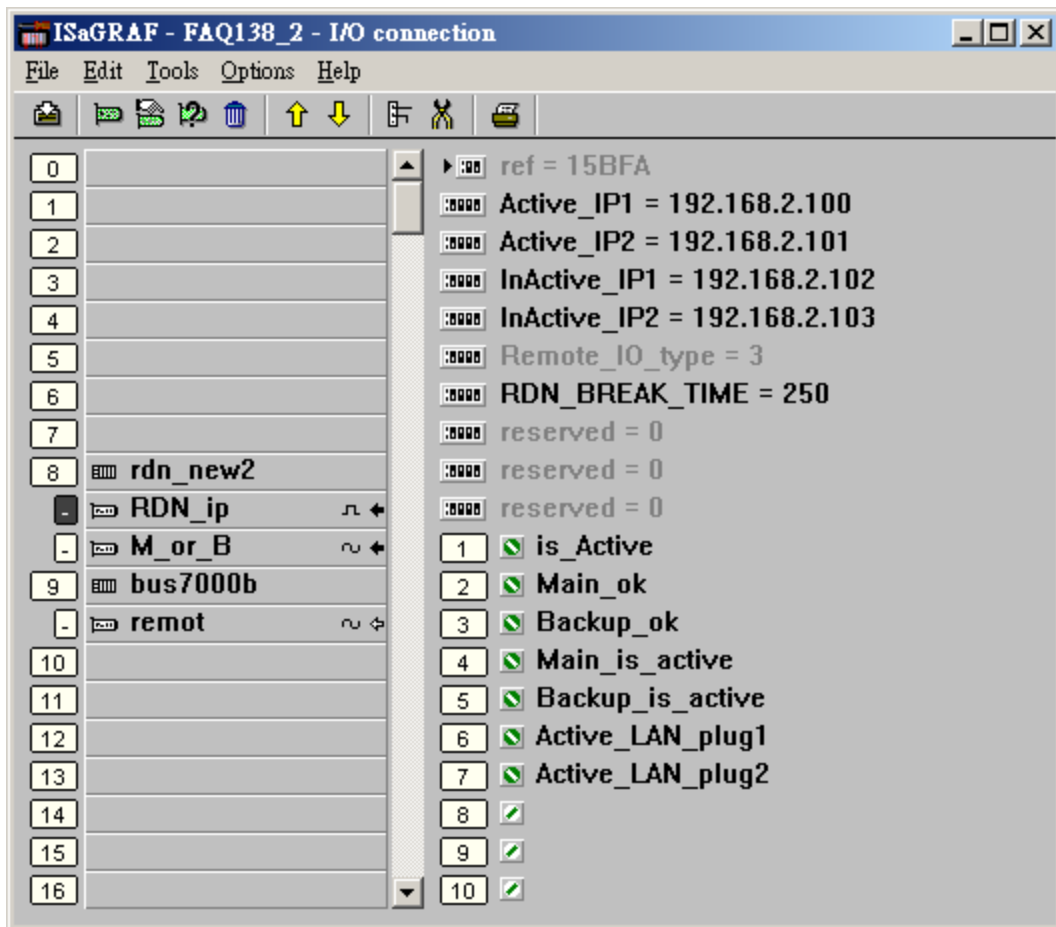
範例 faq138_2 的程式架構:

跟 faq138_1 比起來, 它的 GO_7K87K 程式內是空的, 但多了一個 Send_3 程式.



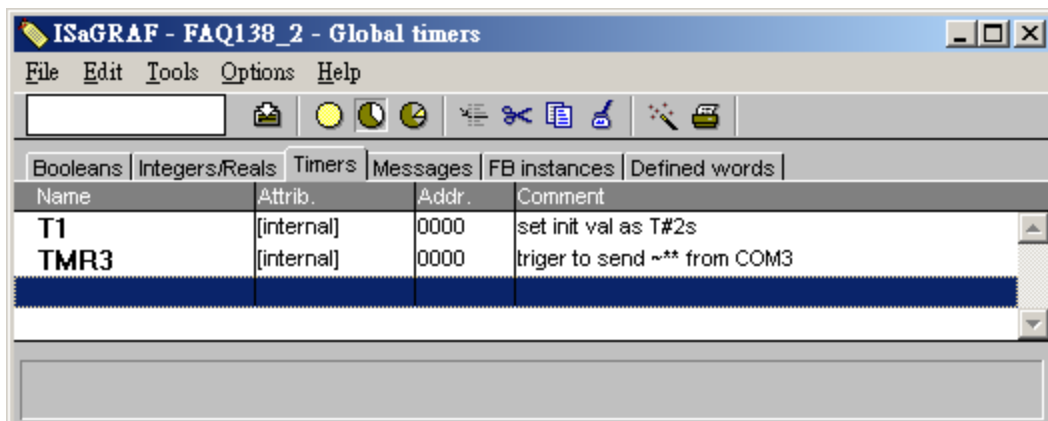
Classification	ISaGRAF Chinese FAQ-138							
Author	Chun Tsai	Version	1.1	Date	May.2011	Page	30 / 36	

IO connection 則跟 faq138_1 範例程式 一模一樣 (參考本文件第 1.3 節).



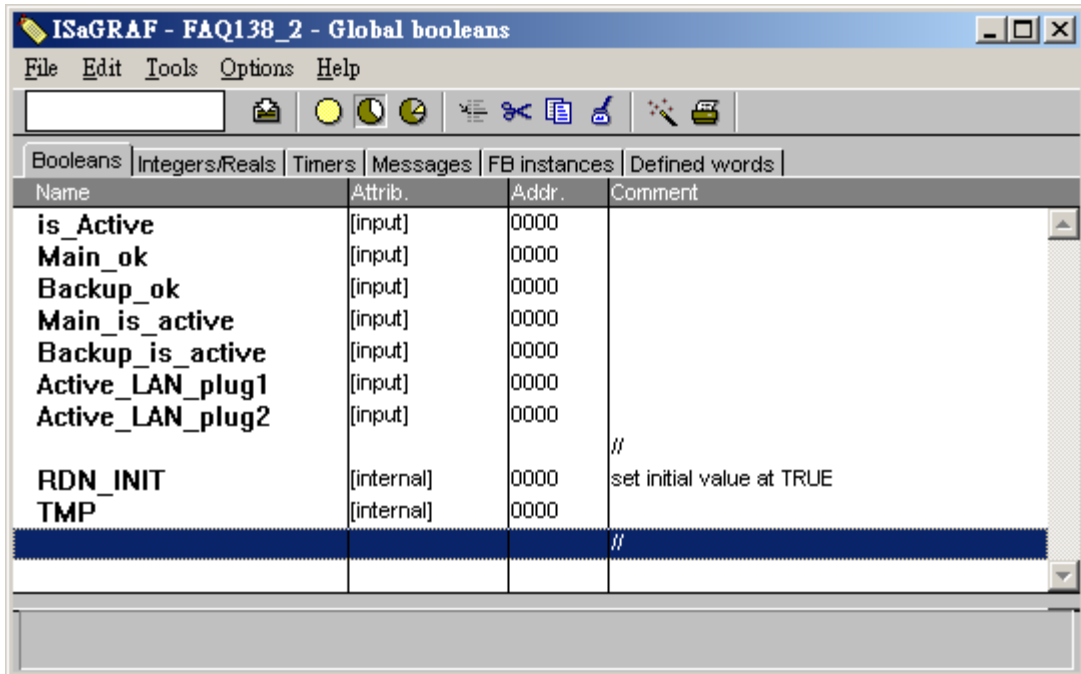
Faq138_2 的變數宣告 比 faq138_1 多了一個 TMR3 (為 Timer 變數), 其它則比 faq138_1 少了 COMM_OK2, COMM_OK3, COMM_OK4, IN_01 ~ IN16, OUT_01 ~ OUT_16 與 AI_1 ~ AI_8.

Timer 變數 : T1 初值為 T#2s

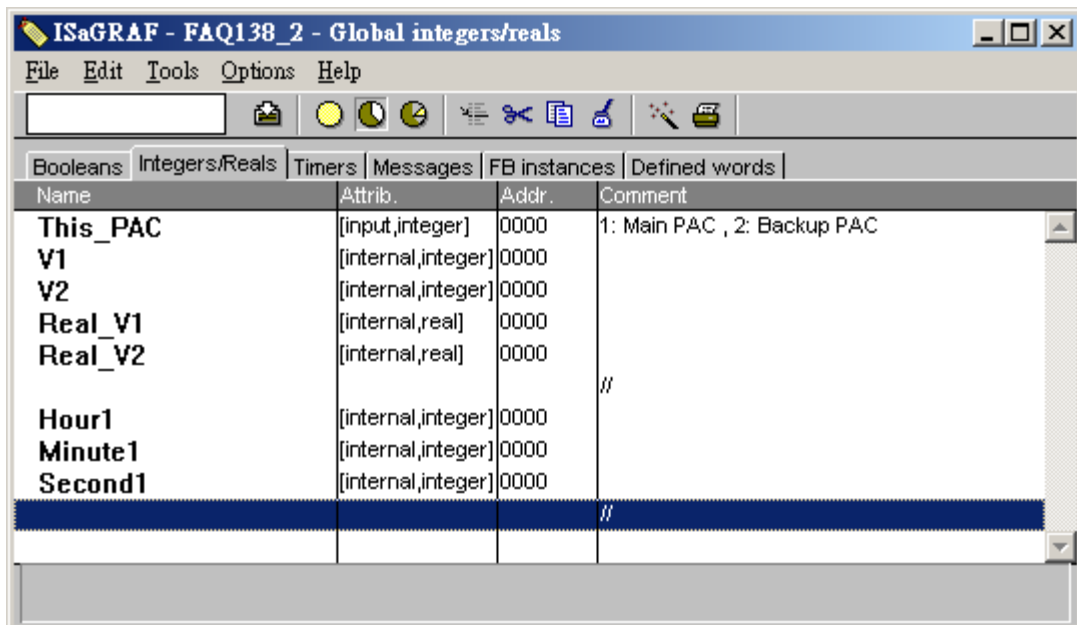


Classification	ISaGRAF Chinese FAQ-138							
Author	Chun Tsai	Version	1.1	Date	May.2011	Page	31 / 36	

Boolean 變數 : 需宣告 RDN_INIT 初值為 TRUE



Integer / Real 變數 :



Classification	ISaGRAF Chinese FAQ-138							
Author	Chun Tsai	Version	1.1	Date	May.2011	Page	32 / 36	

GO_7K87K 程式: (內容是空的)

RDN_data 程式:

```

if RDN_INIT then

    RDN_INIT := False ;
    TMP := RDN_T(T1) ;
    TMP := RDN_N(V1) ;
    TMP := RDN_N(V2) ;
    TMP := RDN_F(Real_V1) ;
    TMP := RDN_F(Real_V2) ;

    TMR3 := T#0s ; (* reset as 0 *)
    Tstart(TMR3) ; (* start ticking TMR3 to trigger to send ~** from COM3 *)

```

XP-8xx7-CE6 備援系統 COM3 連接的 I-87K 與 I-7000 的 input 型態的 Channel (指 D/I, A/I, Counter input), 都不需設為 Redundant data, 它們會自動 update 到 2 台 PAC 內. 但 output 型態的 channel(指 D/O, A/O) 則必須設為 Redundant data.

其它一些跟控制有關或者需要 2 台 PAC 互傳的 Internal 變數也需設為 Redundant data.

end_if ;

Send_3 程式:

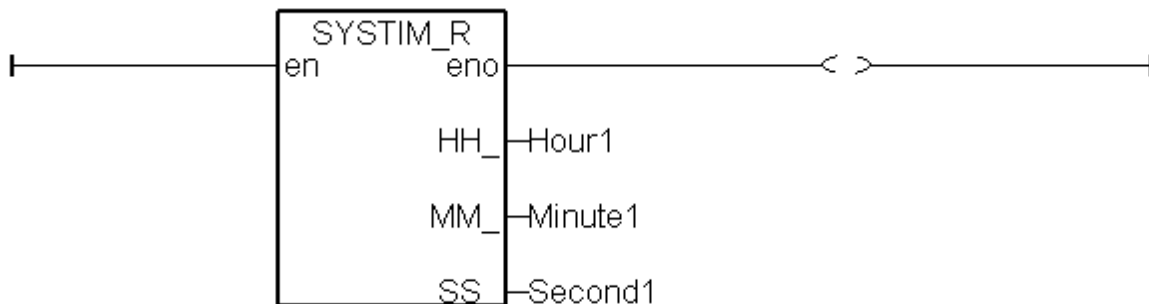
(* Send '~**' to XP-8xx7-CE6 's COM3 every 50 ms if this PAC is active *)

```

if is_Active then
    if TMR3 > T#50ms then
        TMP := COMSTR_W( 3, '~**' );
        TMR3 := T#0s ; (* reset as 0 *)
    end_if ;
end_if ;

```

GO1 程式 :



範例 faq138_2 的下載與測試方法類似 faq138_1, 請參考本文件第 1.4 節.

Classification	ISaGRAF Chinese FAQ-138							
Author	Chun Tsai	Version	1.1	Date	May.2011	Page	33 / 36	

1.6: 有接 Modbus RTU 或 Modbus ASCII 或 Modbus TCP device 的 XP-8xx7-CE6 備援系統

本節是針對 1.1 節列的應用 3 與應用 4 來說明。

應用 3 的程式可以拿本文件 1.3 節所說明的範例 faq138_1.pia 程式來改。

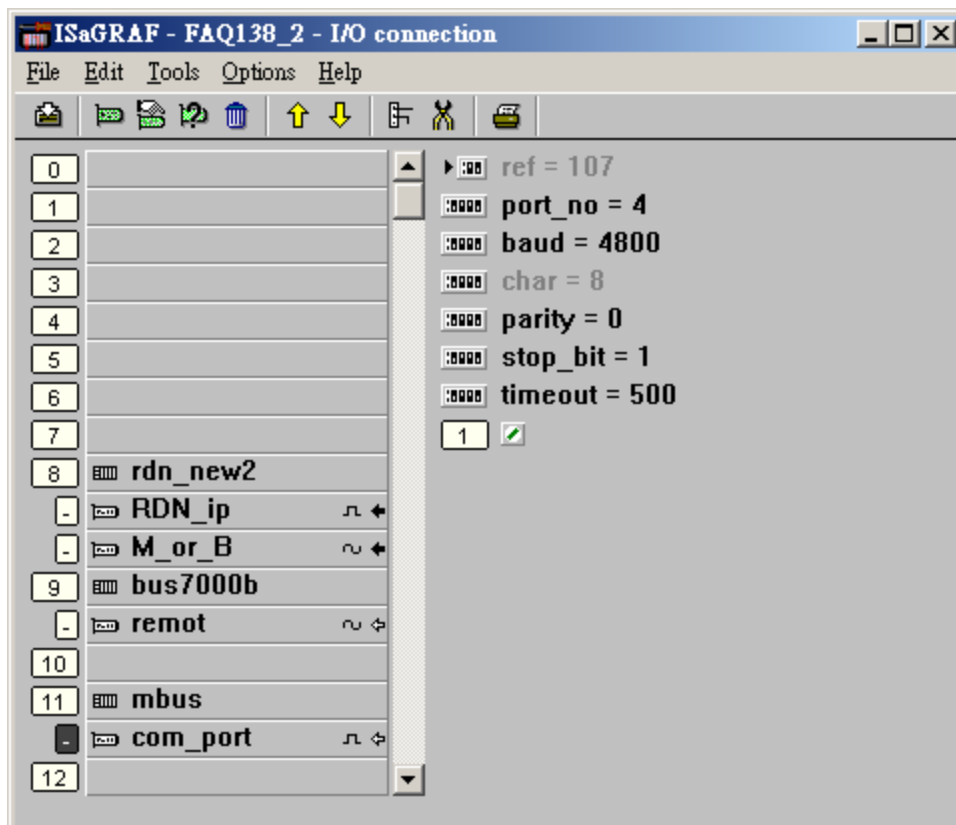
應用 4 的程式可以拿本文件 1.5 節所說明的範例 faq138_2.pia 程式來改。

主要差別是要在 IO connection 內啟用 Mbus (若該串口連接的是 Modbus RTU device), 或 Mbus_asc (若該串口連接的是 Modbus ASCII device) 或 Mbus_tcp (若連接的是 Modbus TCP device)

比如下方是啟用 XP-8xx7-CE6 的 COM4 為 Modbus RTU Master 去連接 Modbus RTU slave device.

關於連接 Modbus RTU device 的使用說明, 請先參考 ISaGRAF 進階使用手冊第 8 章 (<http://www.icpdas.com/en/download/show.php?num=333&nation=US&kind1=&model=&kw=isagraf>), 也可參考

<https://www.icpdas.com/en/faq/index.php?kind=280#751> > FAQ-075, FAQ-101, 096, 047, 046.

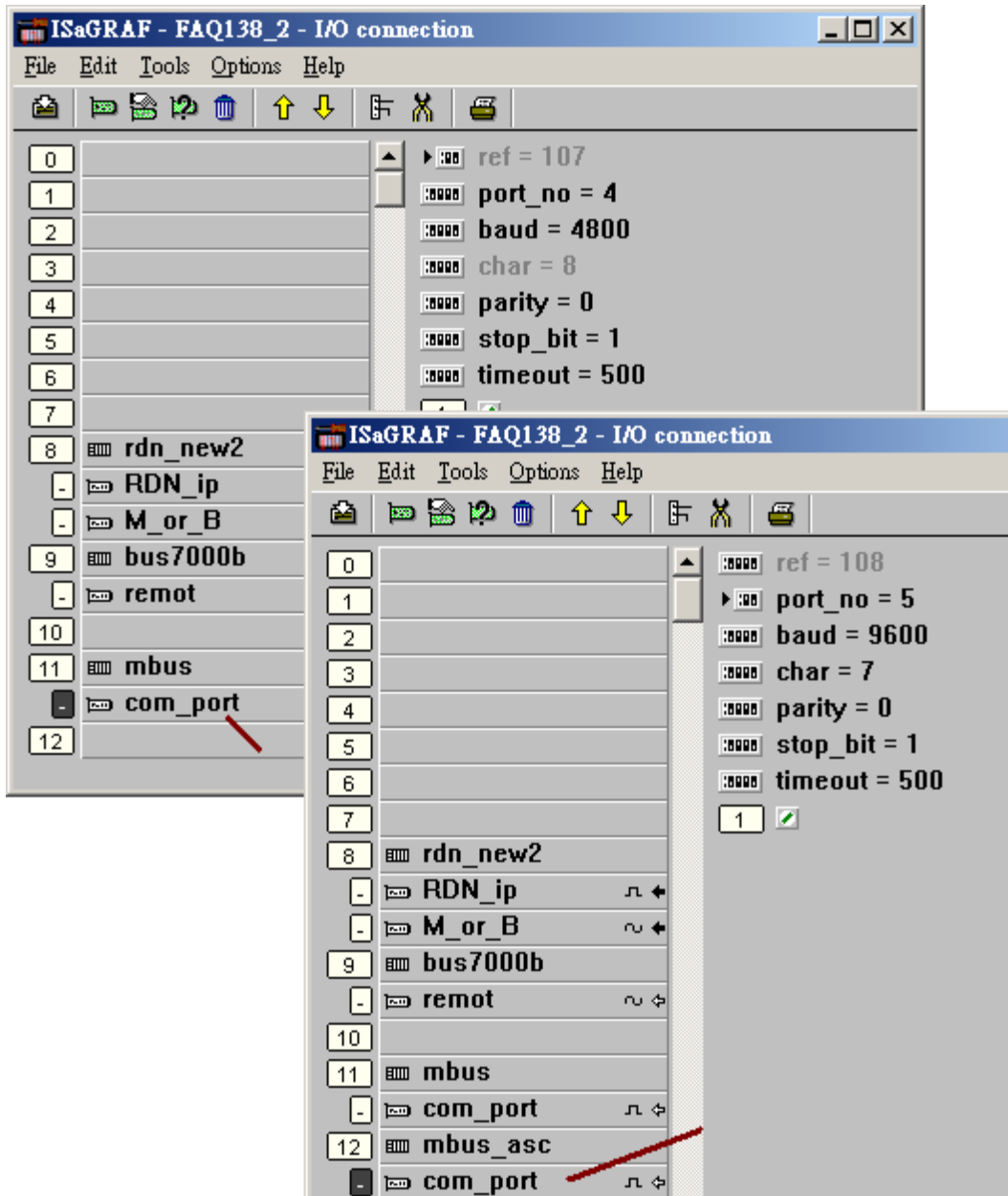


Classification	ISaGRAF Chinese FAQ-138							
Author	Chun Tsai	Version	1.1	Date	May.2011	Page	34 / 36	

比如下方是啟用 COM4 為 Modbus RTU Master , COM5 為 Modbus ASCII Master.

關於連接 Modbus ASCII device 的使用說明, 請先參考 ISaGRAF 進階使用手冊第 8 章 (<http://www.icpdas.com/en/download/show.php?num=333&nation=US&kind1=&model=&kw=isagraf>), 也可參考

<https://www.icpdas.com/en/faq/index.php?kind=280#751> > FAQ-075, FAQ-101 , 096, 047, 046.

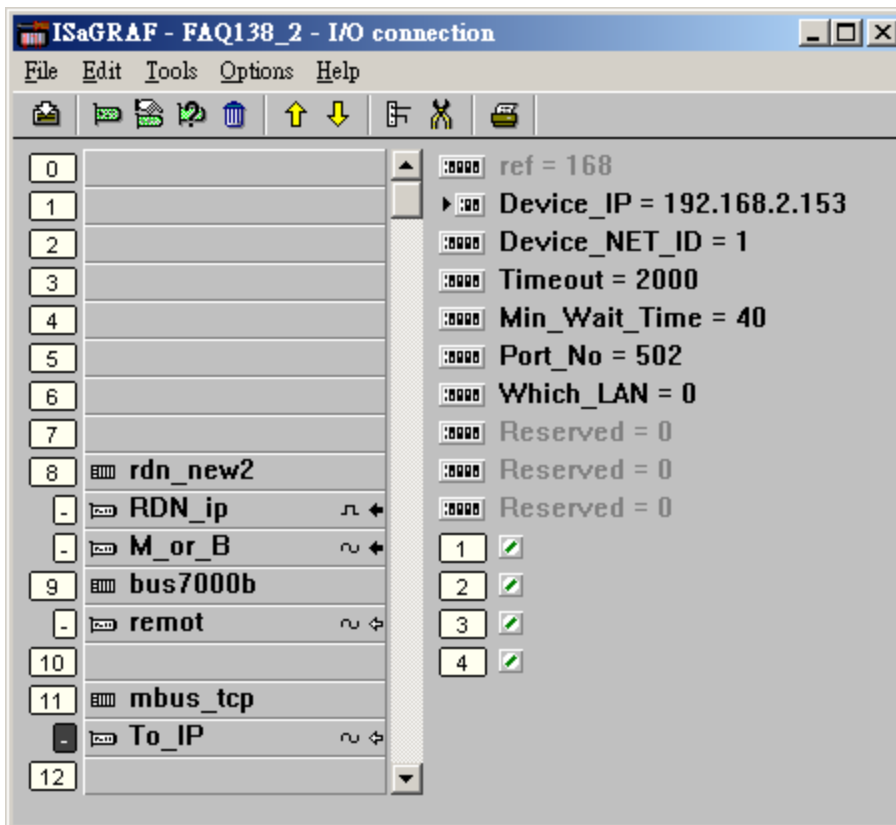


Classification	ISaGRAF Chinese FAQ-138							
Author	Chun Tsai	Version	1.1	Date	May.2011	Page	35 / 36	

比如下方是啟用一個 Modbus TCP Master 去連到一個 IP address 為 192.168.2.153 的 Modbus TCP device. 關於連接 Modbus TCP device 的使用說明, 請先參考

<https://www.icpdas.com/en/faq/index.php?kind=280#751> > FAQ-113 的說明, 然後再參考 ISaGRAF 進階使用手冊第 8 章

(<http://www.icpdas.com/en/download/show.php?num=333&nation=US&kind1=&model=&kw=isagraf>), 也可參考 <https://www.icpdas.com/en/faq/index.php?kind=280#751> > FAQ-075, FAQ-101 , 096, 047, 046.



Classification	ISaGRAF Chinese FAQ-138						
Author	Chun Tsai	Version	1.1	Date	May.2011	Page	36 / 36

1.7: XP-8xx7-CE6 備援系統有接其它非 DCON 系列 I/O 與 非 Modbus 系列通訊 Device 的處理

XP-8xx7-CE6 備援系統是在 ISaGRAF 程式的 IO connection 內使用“RDN_new2”. 此 “RDN_new2”會自動對於 DCON 系列 remote I/O (即 I-7000 系列 I/O, I-87K4/5/8/9 base + I-87xxx I/O 或 + I-87xxxW 卡, 與 RU-87P4/8 base+ I-87xxxW I/O 卡) 與 Modbus device (即 Modbus RTU, Modbus ASCII, Modbus TCP 等 device) 自動進行必要的處理, XP-8xx7-CE6 備援系統會自動切換 只讓 主控的那一台對以上那些 DCON I/O 與 Modbus device 下達通訊命令, 非主控的那台只是待命不會對那些 I/O 下達命令, 這樣才可確保 對這些 I/O 與 Modbus device 可以正確通訊.

但若 XP-8xx7-CE6 備援系統應用是接了其它的通訊 Device, 比如透過 RS-232 串口接了 I-7530 轉成 CAN 去接 CAN/CANopen device , 或用 RS-485 串口去接了其它 protocol 的 device, 這些通訊 device 並不會在 XP-8xx7-CE6 備援系統內自動處理, User 若沒有在 ISaGRAF 程式內進行控管, 就會發生 2 台 XP-8xx7-CE6 會同時都對這些通訊 device 下達命令, 結果就是通訊失敗. 因此必需加上類似下方的 code 來對這些 非 DCON 系列 與 非 Modbus device 進行控管, 只允許主控的那台下達通訊命令就好. 方法很簡單, 就是使用 is_Active (即“RDN_new2” > “RDN_ip” 的第一個 input channel 所連接的 boolean input 變數) 這個變數來進行控管.

又比如若備援系統是要定時把一些資料寫到 MicroSoft SQL server 的 DataBase 應用, 就是使用 is_Active 來控管只允許主控的那一台來跟 SQL server 下命令 (關於 MicroSoft SQL Server 的應用請參考 <https://www.icpdas.com/en/faq/index.php?kind=280#751> > FAQ-135)

```
If is_Active then
```

```
(* 只有本 PAC 的 is_Active 為 TRUE 時, 即本機目前為主控時, 才可去對這些 device 下達命令 *)
```

```
(* ... *)
```

```
End_if;
```

