

Classification	ISaGRAF Chinese FAQ-047						
Author	Chun Tsai	Version	1.0.0	Date	Mar. 2007	Page	1 / 2

如何對 Modbus RTU Slave 設備讀/寫實數資料?

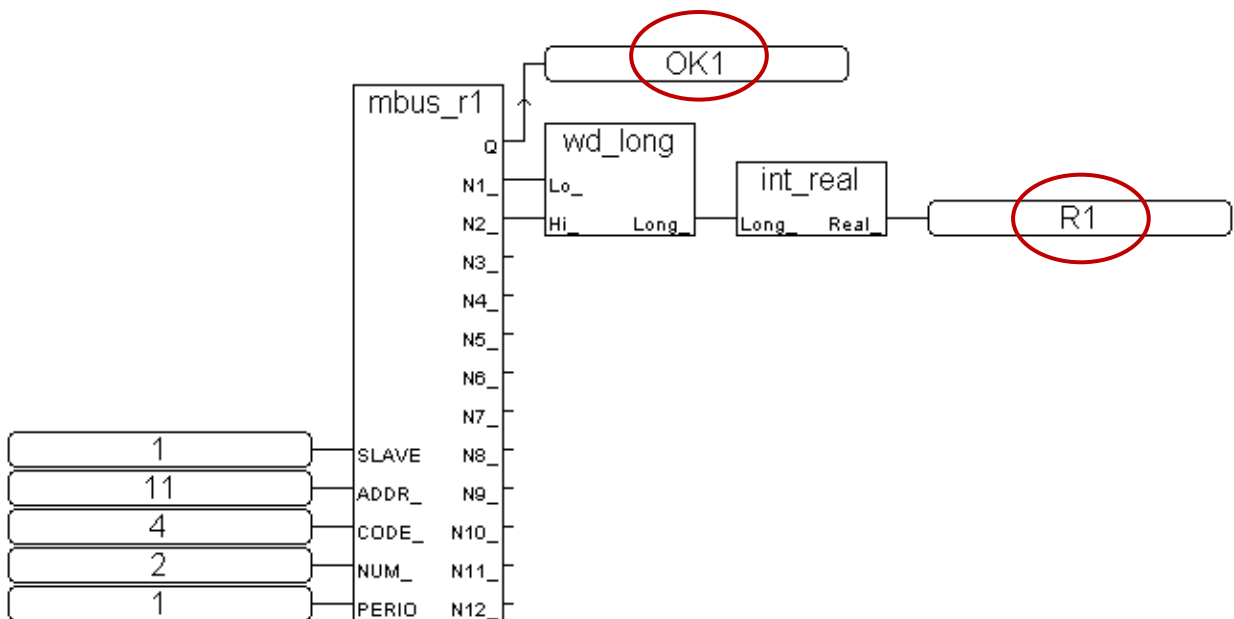
[下載 FAQ-047 範例](#)

關於更多連線到 Modbus RTU Slave (或 Modbus ASCII Slave) 設備的說明，請參考“ISaGRAF 使用手冊”第 8 章。下載手冊：

<http://www.icpdas.com/en/download/show.php?num=333&nation=US&kind1=&model=&kw=isagraf>

1. 讀實數，R1 需宣告為 Internal, Real，而 OK1 宣告為 Internal, Boolean。

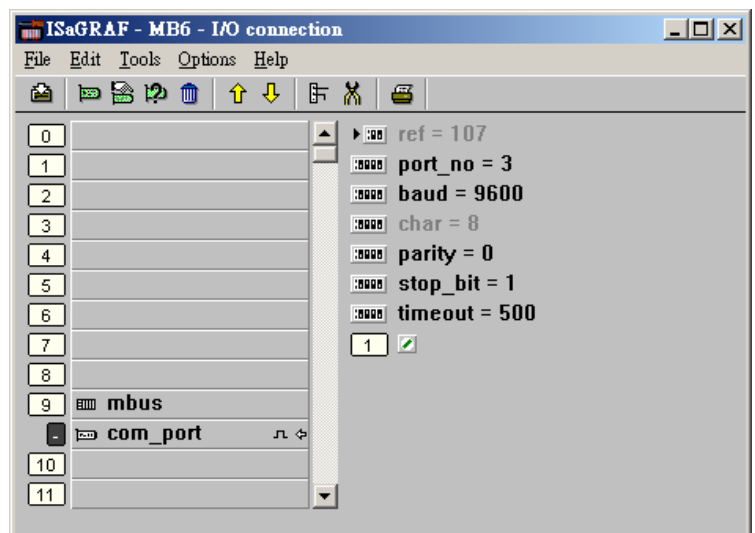
使用“Mbus_r1”從 NET-ID =1 的 Modbus RTU Slave 設備，每秒讀取 1 個 Real 值 (2 words)，Modbus 起始位址為 11，採用 Modbus call 4。



I/O 連結:

請在 ISaGRAF I/O connection 視窗內連上“mbus”，並設好適合的參數。

(若是要連 Modbus ASCII Slave 設備，請連上“mbus_asc”)。

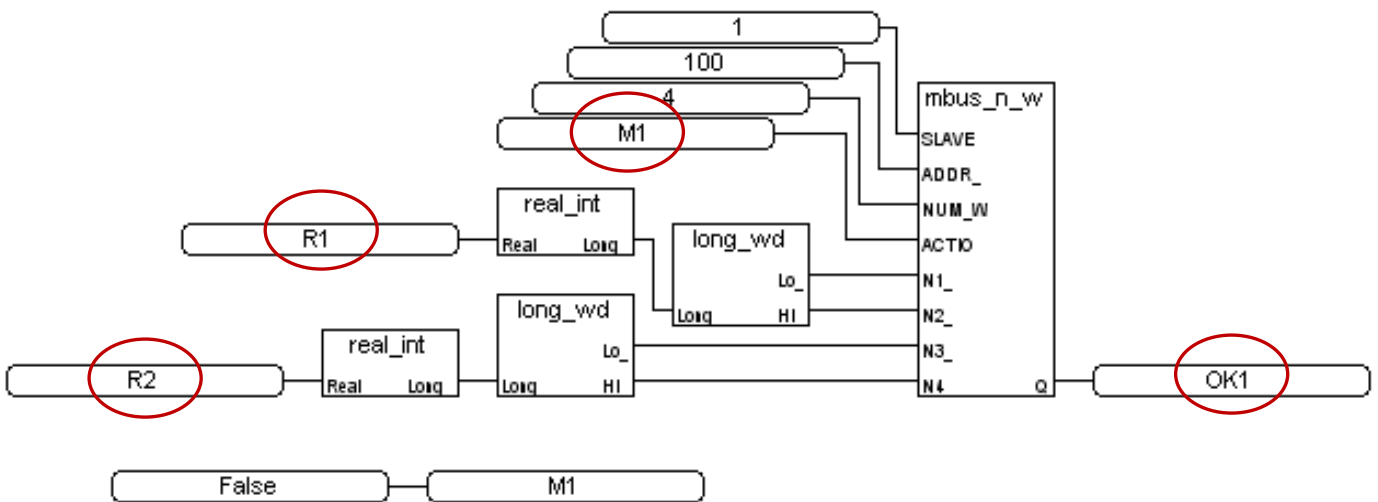


Classification	ISaGRAF Chinese FAQ-047					
Author	Chun Tsai	Version	1.0.0	Date	Mar. 2007	Page
						2 / 2

2. 寫實數給 Modbus RTU Slave 設備

R1 與 R2 需宣告為 Internal, Real。而 M1 與 OK1 宣告為 Internal, Boolean。

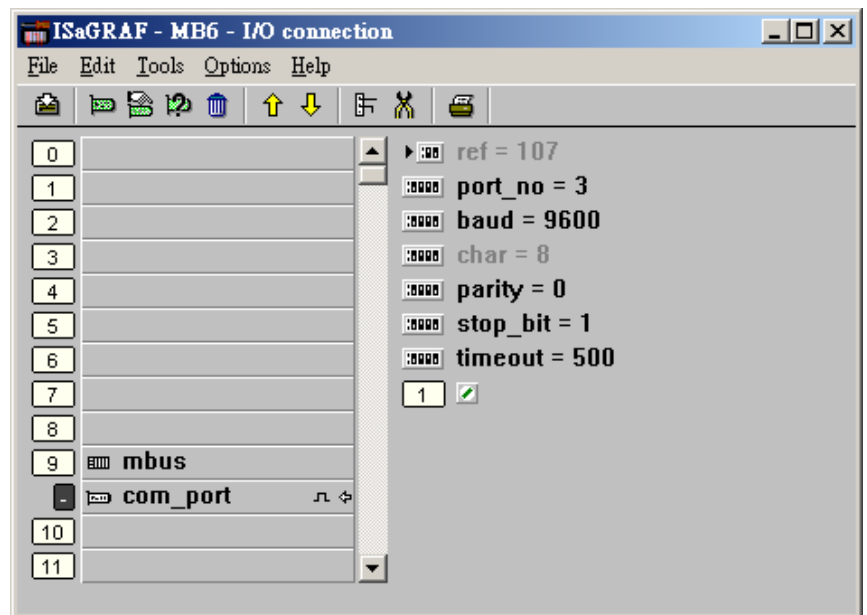
寫入 2 個 Real 值 (4 Word) 到 NET-ID=1 的 Modbus RTU Slave 設備。
 Modbus 起始位址為 100，當 M1 設為 True 時寫入一次。“Mbus_n_w” 使用
 Modbus function call 16 來寫入 2~4 Word；使用 function call 6 來寫入 1 Word。



I/O 連結:

請在 ISaGRAF I/O connection 視窗內連上 “mbus”，並設好適合的參數。

(若是要連 Modbus ASCII Slave 設備，請連上 “mbus_asc”。)



點選連結查看更多 ISaGRAF FAQ:

<http://www.icpdas.com/en/faq/index.php?kind=280#751>