

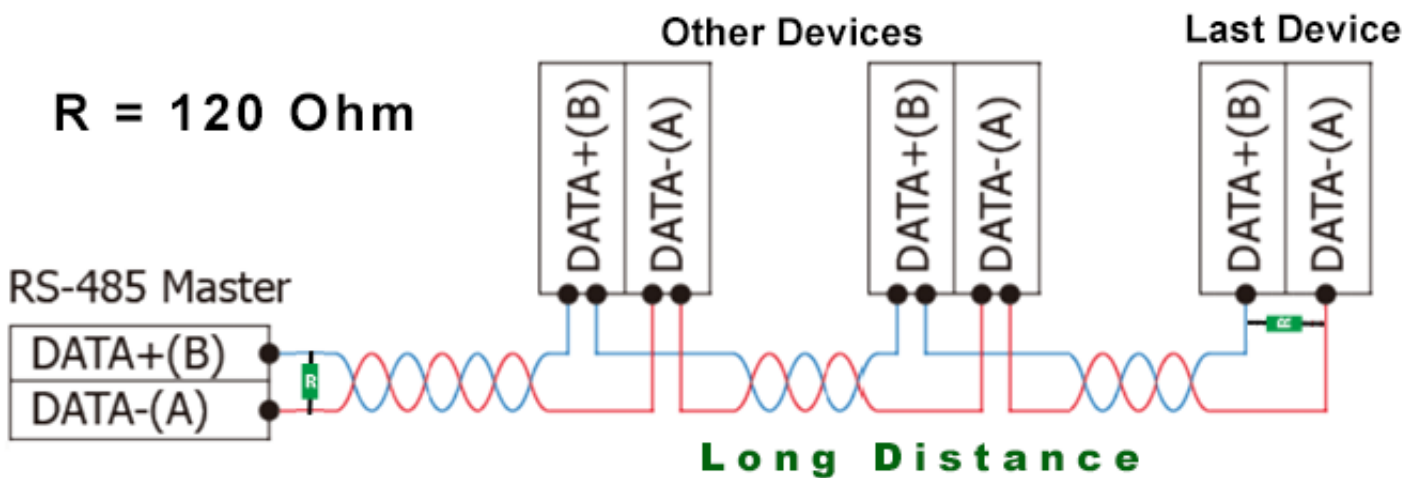
分類/Classification	<input type="checkbox"/> tDS	<input type="checkbox"/> tGW	<input type="checkbox"/> PETL/tET/tPET	<input type="checkbox"/> DS/PDS/PPDS	<input checked="" type="checkbox"/> TouchPAD
	<input type="checkbox"/> I/O Card	<input type="checkbox"/> VXCCard	<input type="checkbox"/> VxComm	<input type="checkbox"/> Other	
作者/Author	Mike Chou	日期/Date	2020-02-19	編號/NO.	FAQ001

## 問題: 在一個 RS-485 網路裡，最多可以放幾台 TouchPAD?

答: 因阻抗匹配的限制，約可接 16 台 TouchPAD 到同一個 RS-485 網路裡，增加更多 TouchPAD 或過長的RS-485網路有可能會發生通訊不穩定或通訊不良的情況。為了排除或避免此問題的發生，以下有幾種方式可以嘗試：

一、 在 RS-485 雙絞線總線的兩側加上 120Ohm 的終端電阻。

電阻的配置方式如下圖所示：



二、 降低序列埠在通訊時的 Baud rate，越高的 Baud rate 可穩定傳輸的距離越短。

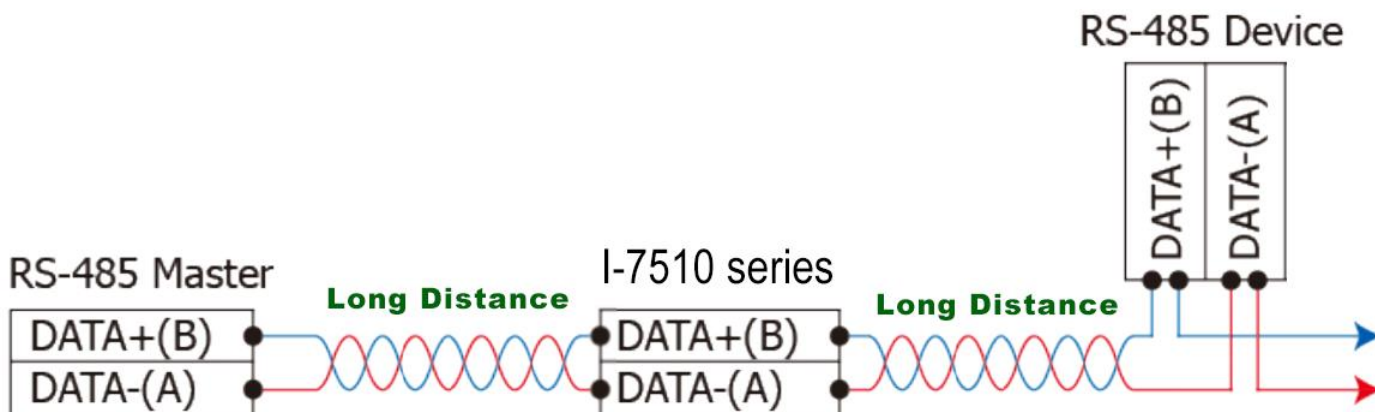
以Belden 9841 2P 雙絞線為例：

Max. 1,200 m at 9.6 kbps

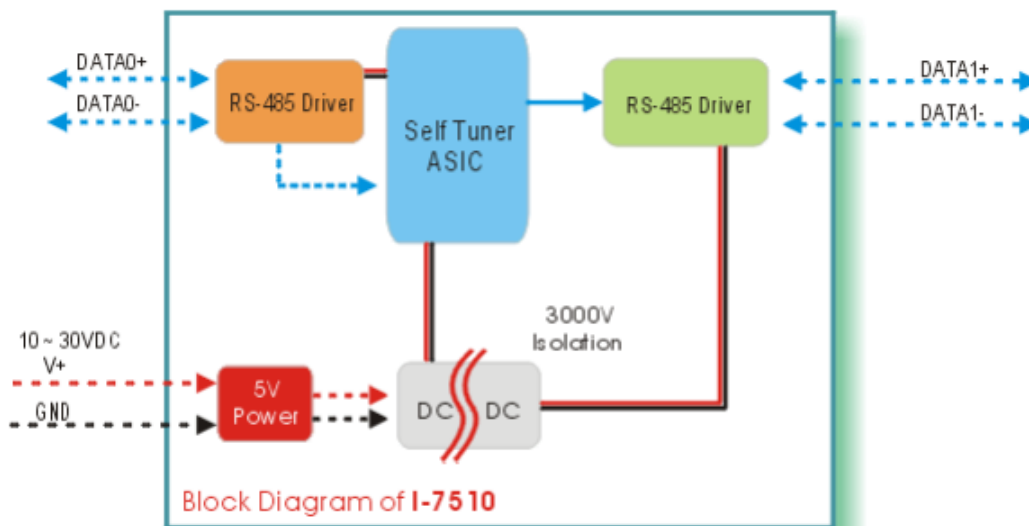
Max. 400 m at 115.2 kbps

三、 過長的距離、過多的負載會使 RS-485 訊號衰退，使用中繼器放大 RS-485 訊號、延長通訊距離，例如泓格 I-7510 系列產品。

I-7510 series 的配置方式如下圖所示：



I-7510 Block Diagram :



四、 將多台設備的GND連接，避免設備電壓準位因環境干擾而不同。

