



分类/Classification	<input type="checkbox"/> tDS <input type="checkbox"/> tGW <input type="checkbox"/> PETL/tET/tPET <input type="checkbox"/> DS/PDS/PPDS <input type="checkbox"/> tM-752N <input type="checkbox"/> I/O Card <input type="checkbox"/> VXCCard <input type="checkbox"/> VxComm <input checked="" type="checkbox"/> Other (TouchPAD)				
作者/Author	Mike Chou	日期/Date	2020-03-12	编号/NO.	FAQ039

问题: TPD-43x 系列产品选型指南

答:

依照客户需求的不同,我们将依照不同的规格分类 TPD-43x 系列产品。

## TPD-43x 系列相异规格

型號	面板外型	序列埠	Ethernet (支援PoE)	牆壁安裝方式		安裝於牆面時 實際突出高度 (單位: mm)	
				插座暗盒	外接明盒	暗盒	明盒
TPD-430-H		1 x RS-485	-	OB120	EWB-T43 EWB-T43-BK	24	66
TPD-433-H			✓				
TPD-430-H-EU			-	歐規插座 86 x 86 mm	-	28	-
TPD-433-H-EU			✓				
TPD-432F-H		2 x RS-485	-	OB140F OB140FP	EWB-T43F EWB-T43F2	10.9	52.9
TPD-433F-H							
TPD-433-M2		1 x RS-232 1 x RS-485	✓			14.9	56.9

## EWB-T43F 与 EWB-T43F2 差异


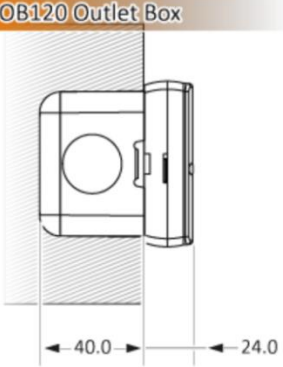
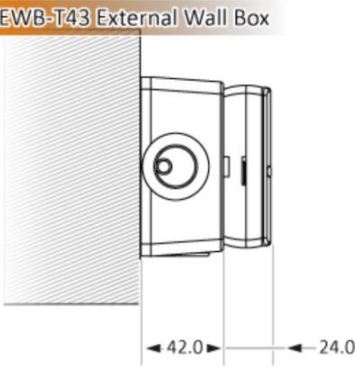
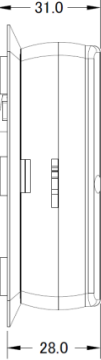
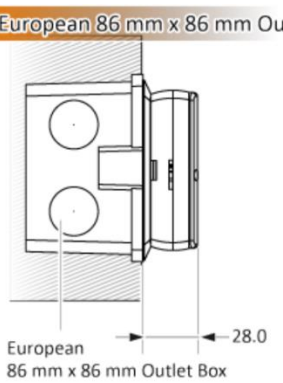
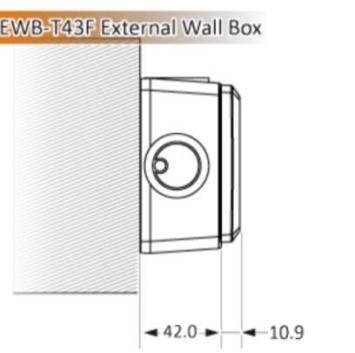
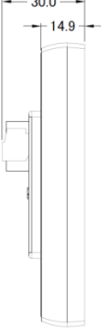
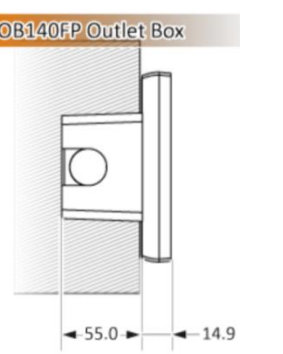
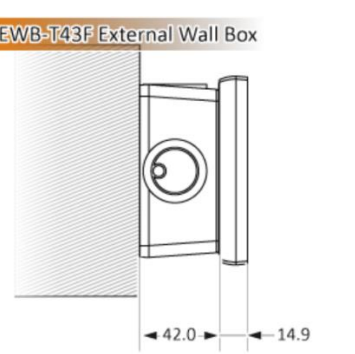
适用型号:TPD-432F-H / TPD-433F-H / TPD-433-M2

当TPD-432F-H / TPD-433F-H选用EWB-T43F时，面板的长宽会略大于EWB-T43F;  
 当TPD-432F-H / TPD-433F-H选用EWB-T43F2时，面板的长宽会与EWB-T43F2较符合。

比较图表:

型号	明盒	侧面(长)	侧面(宽)	背面
TPD-432F-H TPD-433F-H	EWB-T43F			
	EWB-T43F2			
TPD-433-M2	EWB-T43F			
	EWB-T43F2			

## 安装剖面图 (单位:mm)

型号	机身		插座暗盒	外接明盒
TPD-430-H TPD-433-H	 TPD-430-H	 TPD-433-H	 OB120 Outlet Box	 EWB-T43 External Wall Box
TPD-430-H-EU TPD-433-H-EU	 TPD-430-H-EU	 TPD-433-H-EU	 European 86 mm x 86 mm Outlet Box	--
TPD-432F-H TPD-433F-H	 TPD-432F-H	 TPD-433F-H	 OB140FP Outlet Box	 EWB-T43F External Wall Box
TPD-433-M2	 TPD-433-M2		 OB140FP Outlet Box	 EWB-T43F External Wall Box

## 安装示意图

型号	插座暗盒	外接明盒
TPD-430-H TPD-433-H		
TPD-430-H-EU TPD-433-H-EU		--
TPD-432F-H TPD-433F-H		
TPD-433-M2		

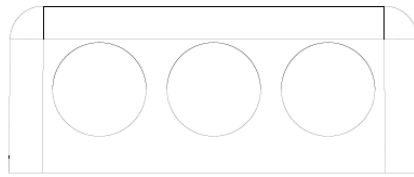
## TPD-43x 系列共同規格

中央處理器	處理器 (CPU)	擴充 Flash	即時時鐘 (RTC)	蜂鳴器 (Buzzer)	旋轉開關 (0~9)	機構	侵入防護等級 Ingress Protection
	32-bit RISC CPU	16 MB	✓	✓	✓		前面板 : IP40
人機介面	液晶顯示 (LCD)	背光壽命	亮度	觸控面板	LED 指示燈	重新啟動按鈕	
	4.3 吋 TFT 解析度 480 x 272 65535 色 壞點 <= 3	20,000 小時	400 cd/m2	✓	✓	✓	
電器	端子台供電	消耗功率	環境	工作溫度	儲存溫度	周圍環境相對濕度	
	+12 ~ 48 Vdc	2.5 W		-20 ~ +50 °C	-30 ~ +80 °C	10 % 到 90% 相對溼度 非冷凝 (non-condensing)	
USB	僅供下載 HMIWorks 專案						

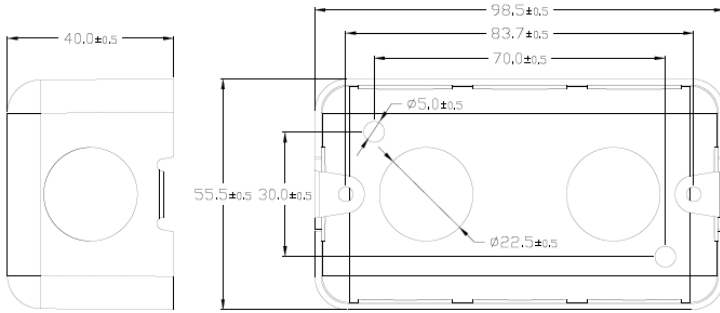
## 附录 A 插座暗盒

### OB120

### (TPD-430-H / TPD-433-H)

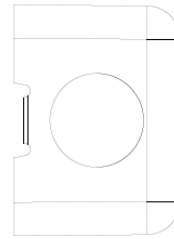


Top View

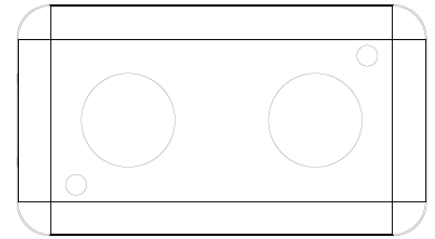


Left Side View

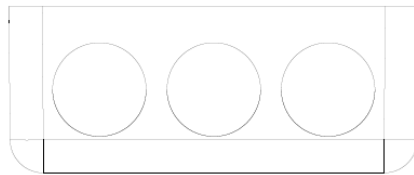
Front View



Right Side View



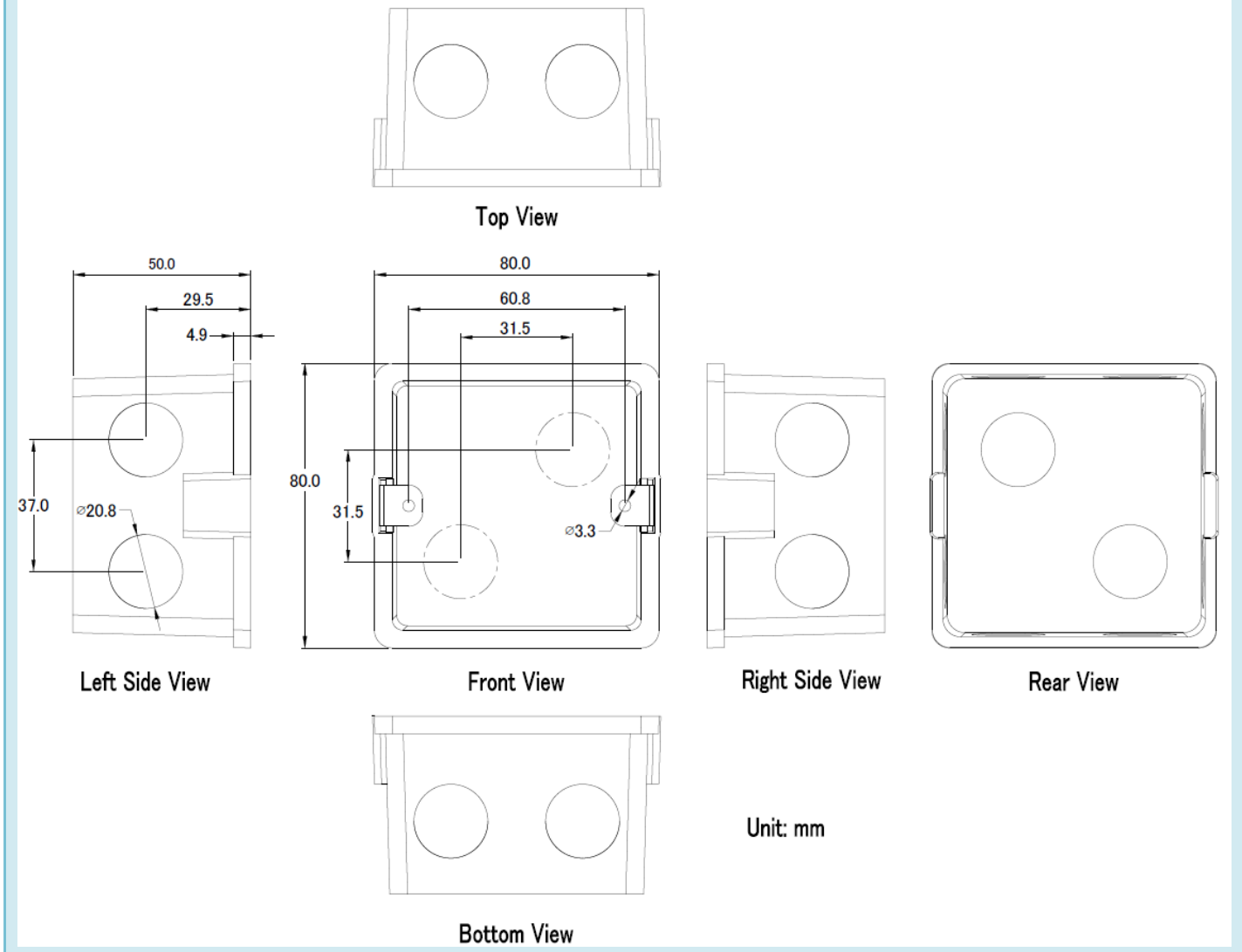
Rear View



Bottom View

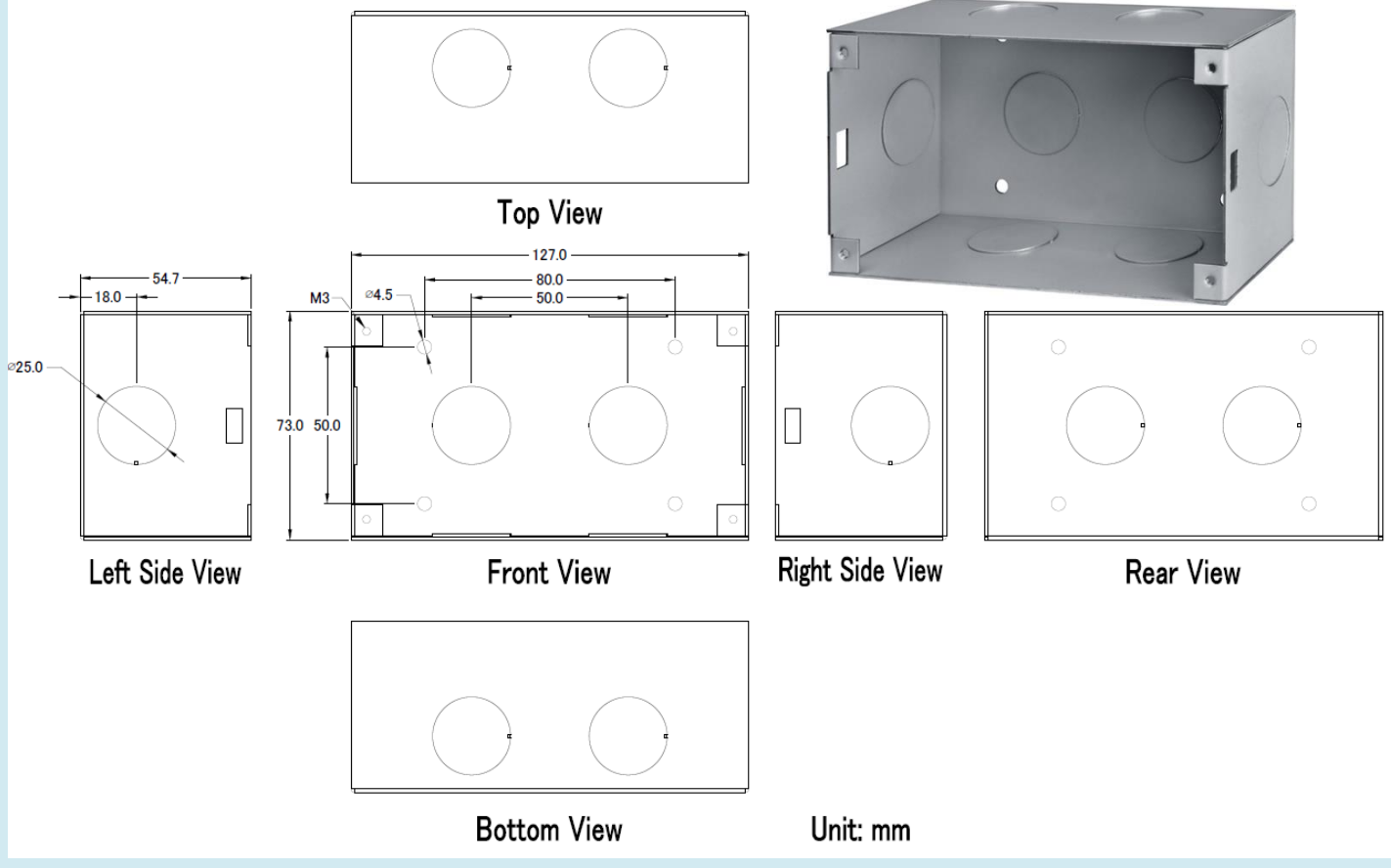
Unit: mm

## 欧规插座 86 x 86 mm (TPD-430-H-EU / TPD-433-H-EU)



## OB140F

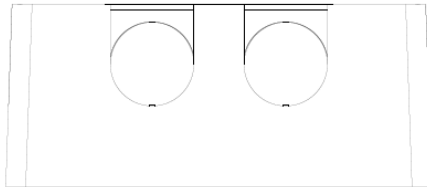
(TPD-432F-H / TPD-433F-H / TPD-433-M2)



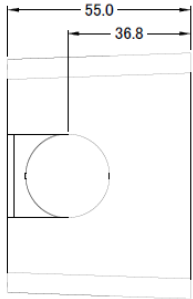


## OB140FP

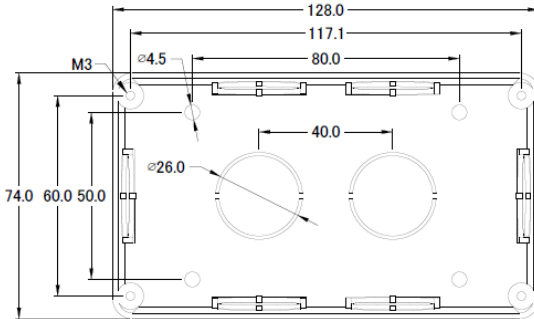
(TPD-432F-H / TPD-433F-H / TPD-433-M2)



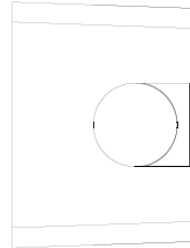
Top View



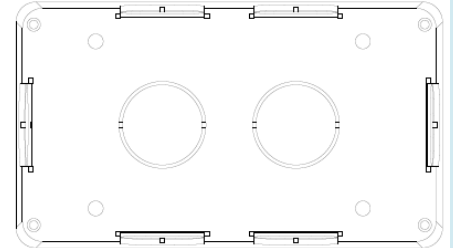
Left Side View



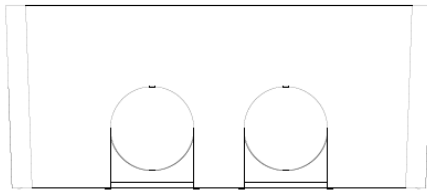
Front View



Right Side View



Rear View



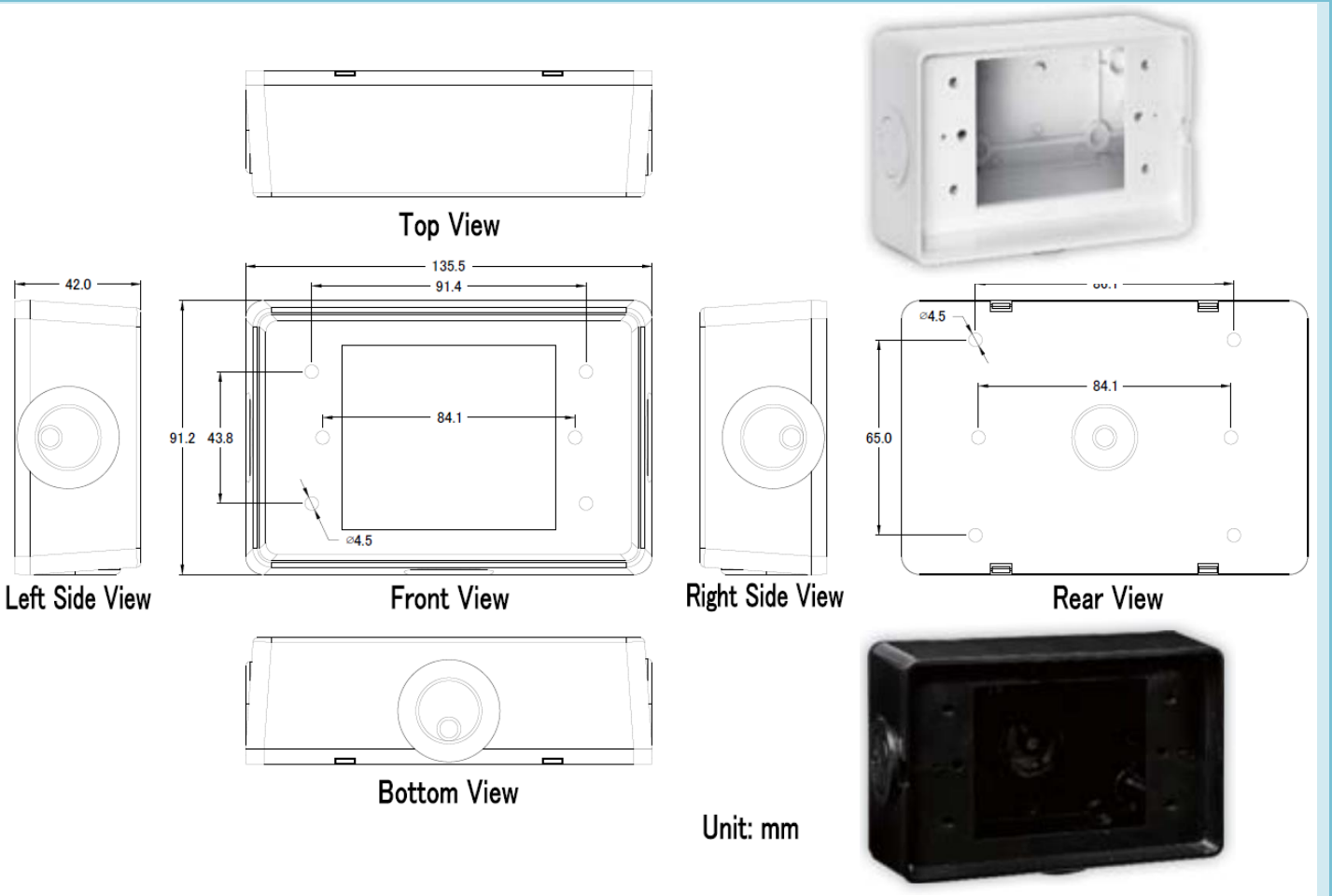
Bottom View

Unit: mm

## 附录 B 外接明盒

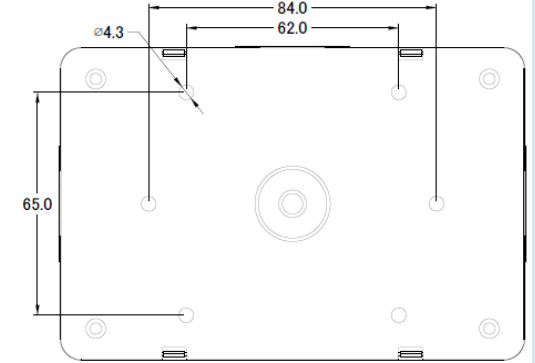
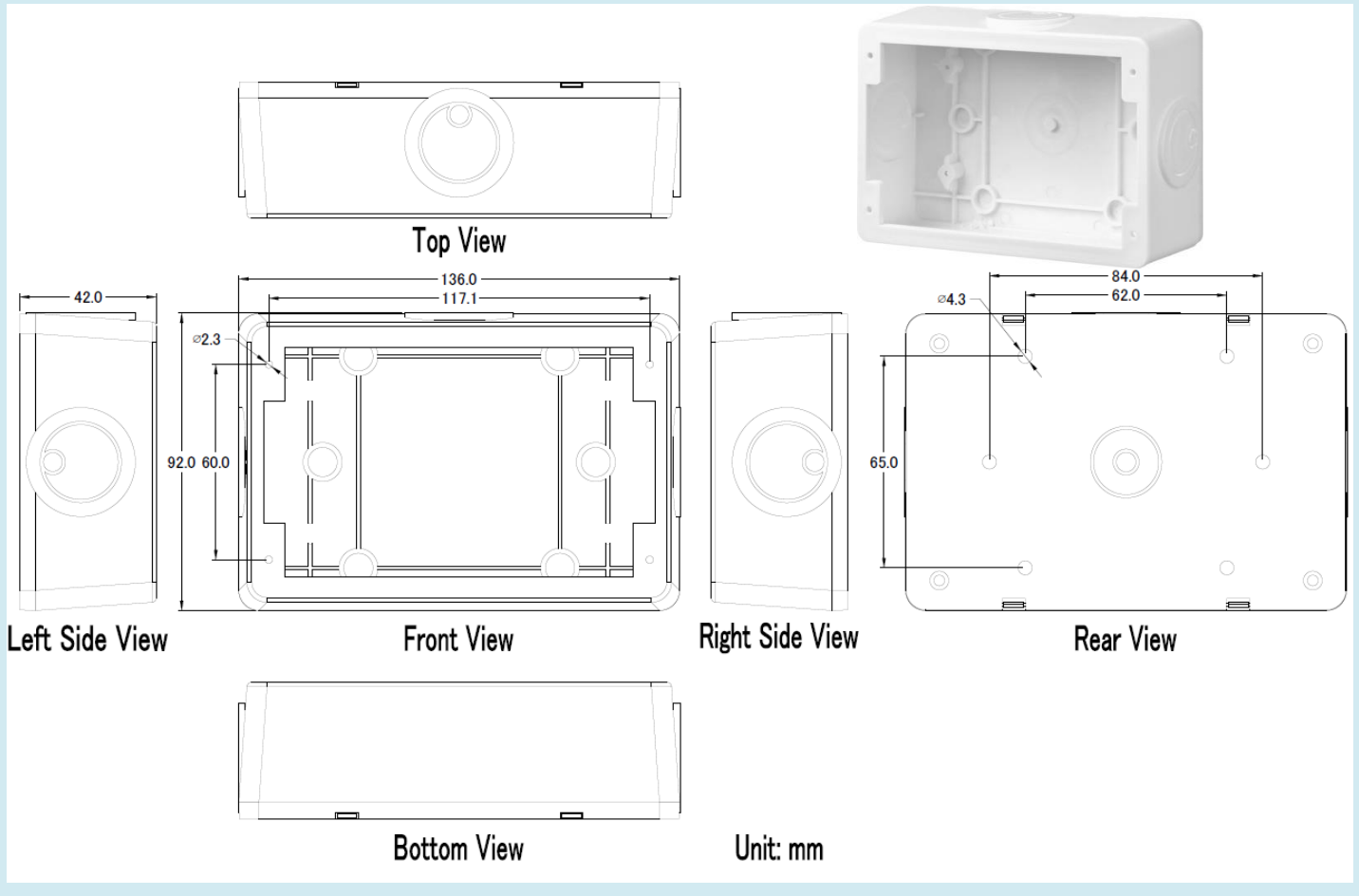
### EWB-T43 / EWB-T43-BK

### (TPD-430-H / TPD-433-H)



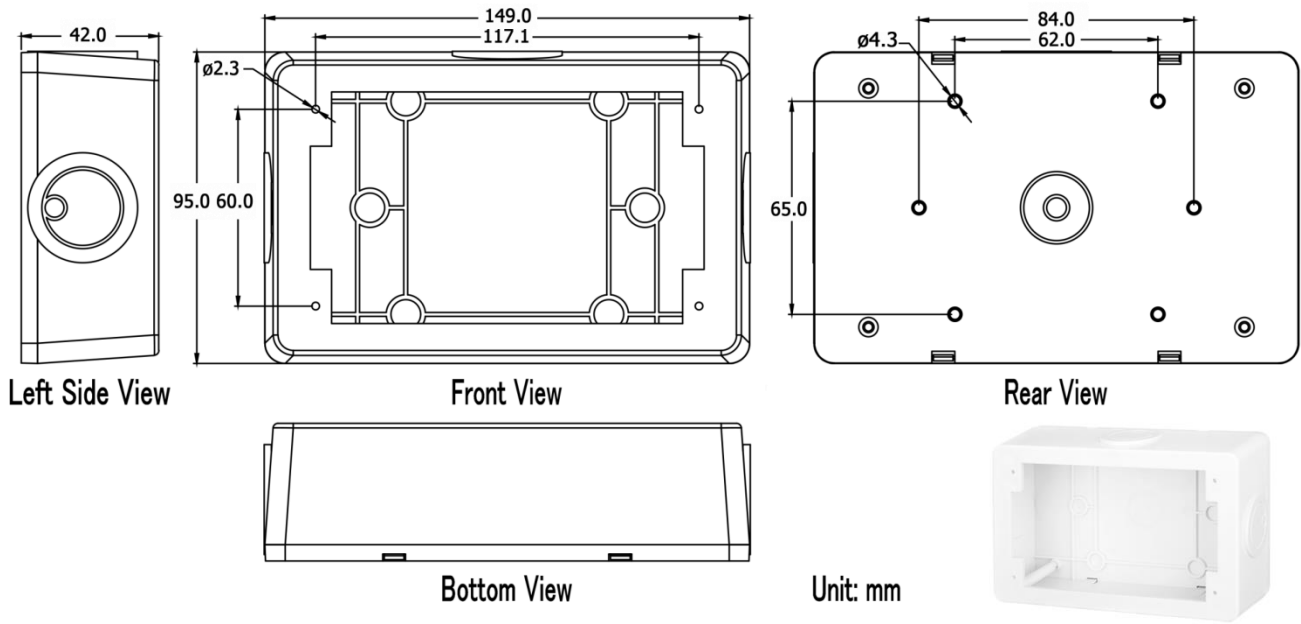
## EWB-T43F

(TPD-432F-H / TPD-433F-H / TPD-433-M2)



## EWB-T43F2

(TPD-432F-H / TPD-433F-H / TPD-433-M2)



## 附录 C 面板外型

### TPD-430-H / TPD-433-H / TPD-430-H-EU / TPD-433-H-EU



**TPD-430-H**



**TPD-433-H**

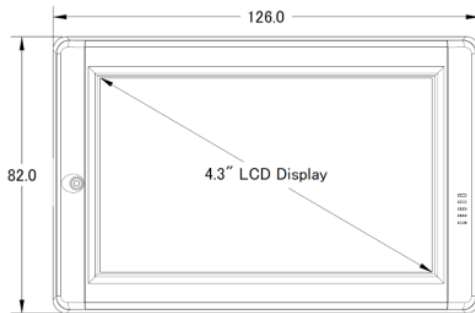


**TPD-430-H-EU**

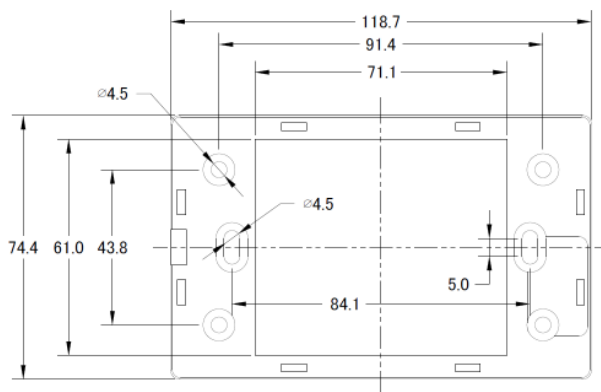
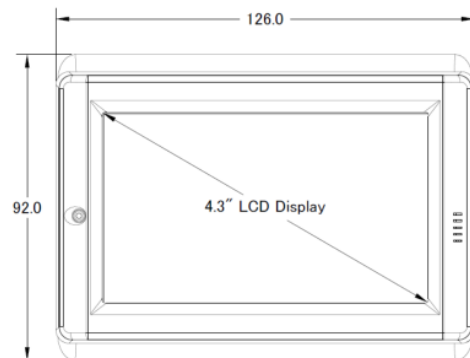


**TPD-433-H-EU**

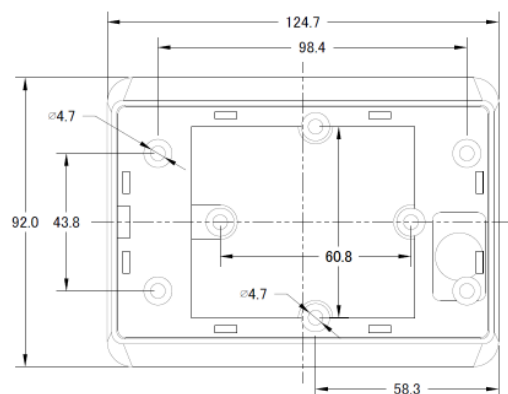
**TPD-430-H  
TPD-433-H**



**TPD-430-H-EU  
TPD-433-H-EU**



**Wall monution**

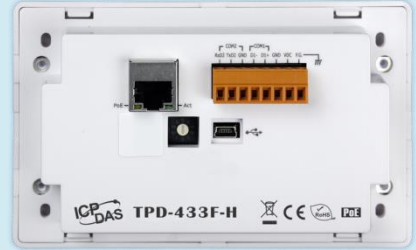


**Wall monution**

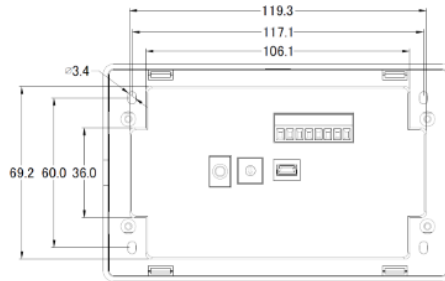
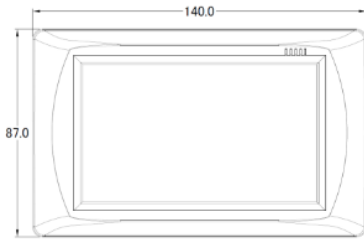
## TPD-432F-H / TPD-433F-H



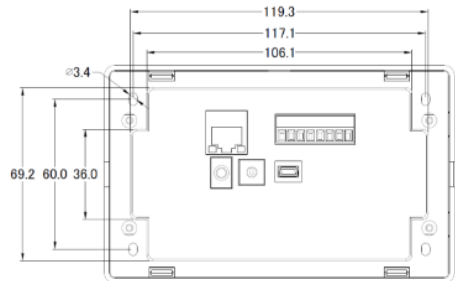
**TPD-432F-H**



**TPD-433F-H**



**TPD-432F-H**

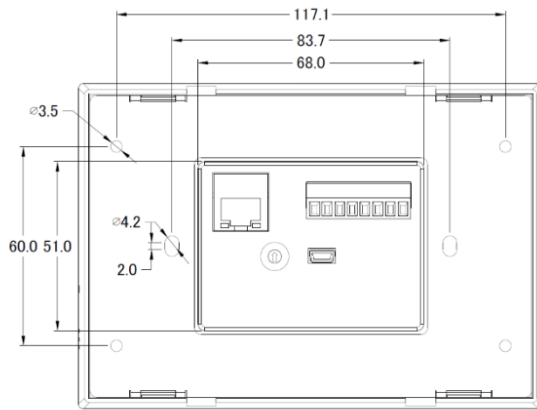
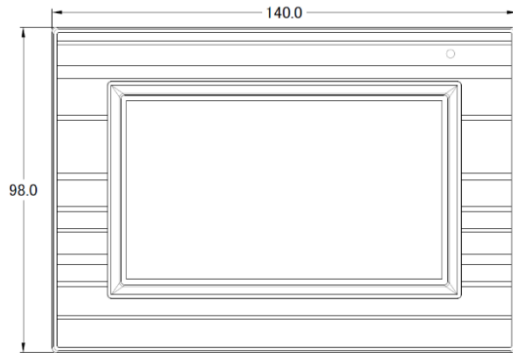


**TPD-433F-H**

## TPD-433-M2



**TPD-433-M2**



**TPD-433-M2**

Wall monution