

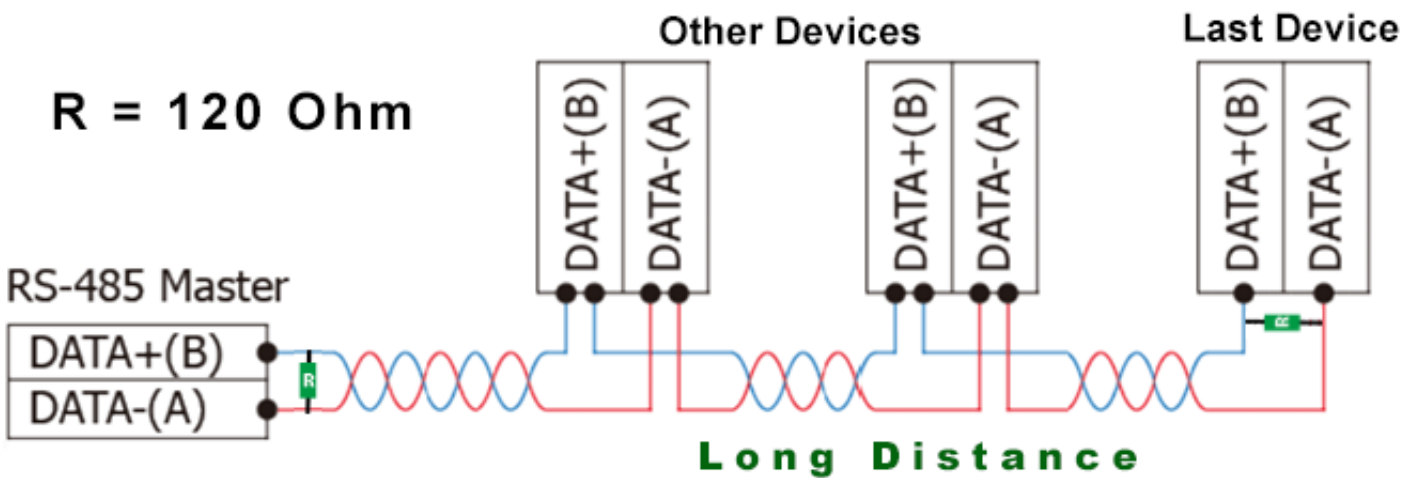
分类/Classification	<input type="checkbox"/> tDS	<input type="checkbox"/> tGW	<input type="checkbox"/> PETL/tET/tPET	<input type="checkbox"/> DS/PDS/PPDS	<input checked="" type="checkbox"/> TouchPAD
	<input type="checkbox"/> I/O Card	<input type="checkbox"/> VXCCard	<input type="checkbox"/> VxComm	<input type="checkbox"/> Other	
作者/Author	Mike Chou	日期/Date	2020-02-19	编号/NO.	FAQ001

问题：在一个 RS-485 网络里，最多可以放几台 TouchPAD?

答: 因阻抗匹配的限制，约可接 16 台 TouchPAD 到同一个 RS-485 网络里，增加更多 TouchPAD 或过长的RS-485网络有可能会发生通讯不稳定或通讯不良的情况。为了排除或避免此问题的发生，以下几种方式可以尝试：

一、 在 RS-485 双绞线总线的两侧加上 120Ohm 的终端电阻。

电阻的配置方式如下图所示：



二、 降低串行端口在通讯时的 Baud rate，越高的 Baud rate 可稳定传输的距离越短。

以Belden 9841 2P 双绞线为例：

Max. 1,200 m at 9.6 kbps

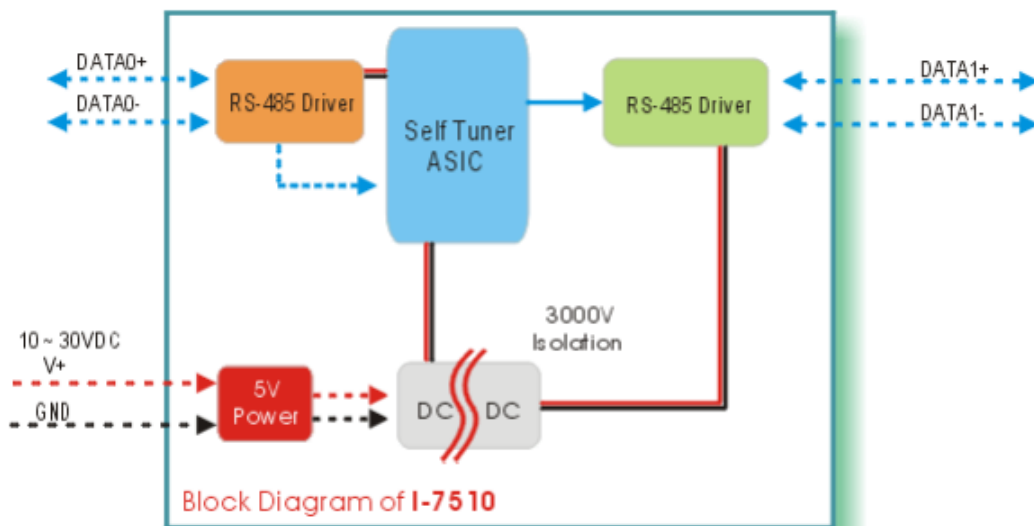
Max. 400 m at 115.2 kbps

三、 过长的距离、过多的负载会使 RS-485 讯号衰退，使用中继电器放大 RS-485 讯号、延长通讯距离，例如泓格 I-7510 系列产品。

I-7510 series的配置方式如下图所示：



I-7510 Block Diagram :



四、 将多台设备的GND连接，避免设备电压准位因环境干扰而不同。

