



tSG-3781B/tSG-3781L

信號調理器, 1 通道 4 ~ 20 mA
電流輸入對 PWM 輸出

特色

- 1 通道 4 ~ 20mA 電流輸入轉換成 1 通道 PWM 輸出
- PWM 輸出空佔比對應到 4 ~ 20 mA 輸入
- PWM 輸出頻率由 4 顆按鈕手動設定
- LCD 顯示 PWM 輸出的空佔比和頻率



介紹

tSG-3781B/L 是一個單通道直流電流輸入信號調理器，將 4~20mA 電流輸入轉換為 PWM 輸出。PWM 輸出的占空比為 0%~100%，對應 4~20mA 電流輸入進行線性轉換。PWM 頻率可透過 4 顆按手動在 600Hz 至 800Hz 之間調節。tSG-3781B 包括一個單色 LCD 顯示器，顯示 PWM 輸出信號的占空比和頻率。

應用

- 建築供暖系統
- 通風系統
- 伺服控制隔膜閥



系統規格

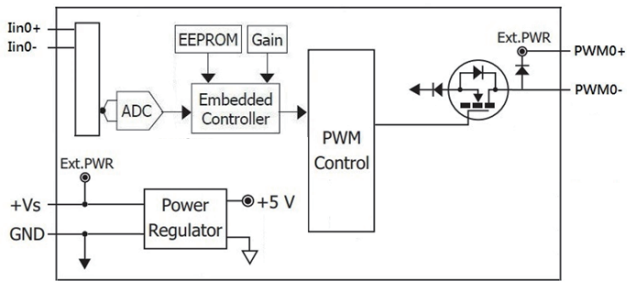
顯示	
類型	Monochrome Graphics LCD (26x26 mm Viewing Area)
EMS 防護	
EFT (IEC 61000-4-4)	±4 kV for Power Line
ESD (IEC 61000-4-2)	±4 kV Contact for each Terminal
LED 燈	
狀態	1 x Power and Communication
電源	
反極性保護	Yes
輸入範圍	+10 ~ +30 VDC
反極性保護	0.2 W(Typ.) 22.0 W Max.
機構	
尺寸 (mm)	53 x 27 x 87 (W x L x H)
安裝	DIN-Rail Mounting
環境	
工作溫度	-25 ~ +75 °C
儲存溫度	-40 ~ +80 °C
濕度	10 ~ 95% RH, Non-condensing

I/O 規格

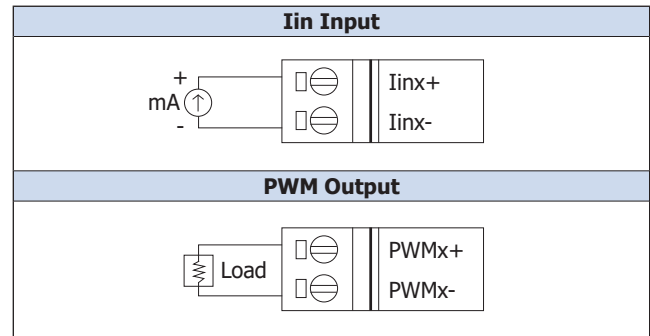
類比輸入	
通道數	1
範圍	+4 ~ +20 mA
精度	±0.1% of full range
頻寬	1 kHz
輸入阻抗	141 Ω
PWM	
通道數	1
類型	PWM
Sink/Source (NPN/PNP)	Source
負載電流	+24 VDC @ 1A/Channel (註 1)
頻率	600 ~ 800 Hz
空佔比	1 to 100%
模式	Continuous

註 1：脈衝寬度調變輸出電壓與模組的電源輸入電壓連動。

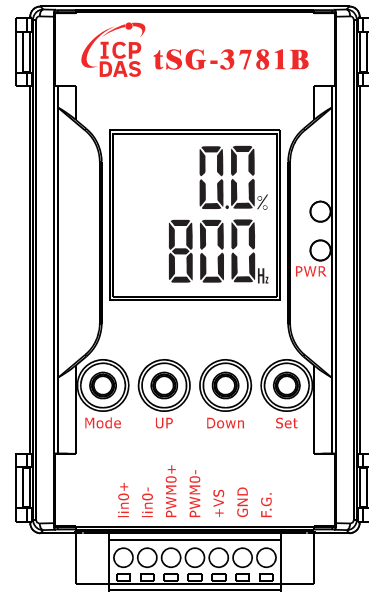
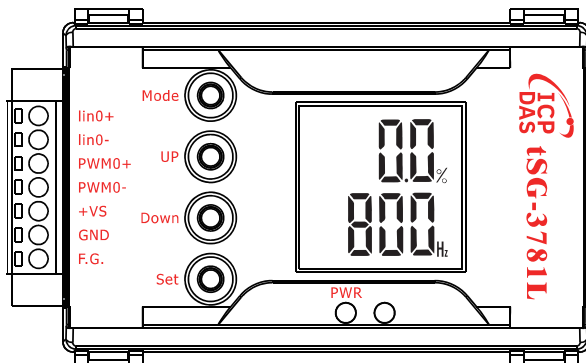
內部 I/O 結構



電線配線

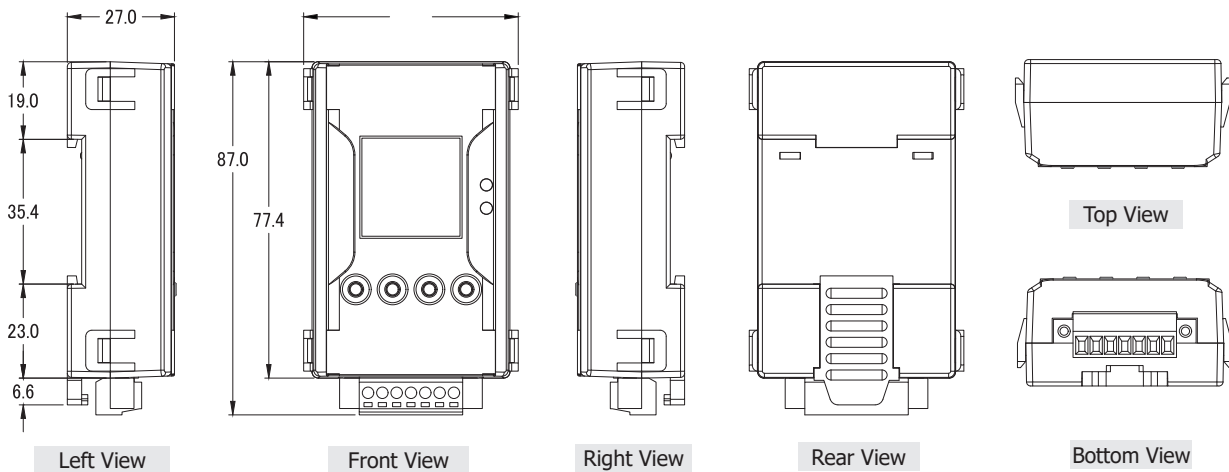


腳位圖 / Appearance



PWR	模組電源 LED 指示燈
Mode	按 MODE 修改通道頻率，通道頻率閃爍。
Up	按 UP 頻率增加，長按可快速增加。
Down	按 DOWN 頻率降低，長按可快速降低。
Set	按 SET 儲存修改值。修改中按 MODE 可停止修改。

尺寸 (單位: mm)



訂購資訊

tSG-3781B CR	1 通道直流電流信號輸入轉換成 1 通道脈衝寬度調變輸出 (設置按鈕位於底部) (RoHS)
tSG-3781L CR	1 通道直流電流信號輸入轉換成 1 通道脈衝寬度調變輸出 (設置按鈕位於左側) (RoHS)