



SG-3784M

4 通道直流電流輸入信號調理器

特色

- 4 通道 4 ~ 20mA 電流輸入轉換成 4 通道脈衝寬度調變輸出
- 準確度：全範圍的 $\pm 1\%$
- 方便設置脈衝寬度調變頻率
- 4 kV 靜電、電子快速脈衝保護功能
- 2.7 吋 LCD 同時顯示 PWM 訊號空佔比和頻率
- 4 按鈕簡單設置 PWM 訊號

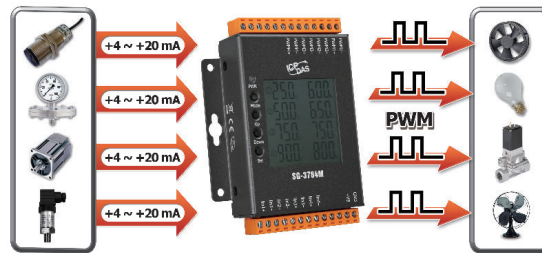


介紹

SG-3784M 是一款 4 通道直流電流輸入信號調理模組，可將 4~20 mA 電流輸入轉換為 PWM 輸出。這提供了一個將 4 到 20mA 電流轉換為脈衝寬度調變輸出的經濟解決方案。脈衝寬度調變輸出信號的空百分比 0%~100% 是由 4~20mA 輸入電流的電流值直接做線性轉換。脈衝寬度調變輸出的頻率範圍是 600~800Hz 可用按鈕簡單設置。SG-3784M 包括單色圖形 LCD 顯示器，可以同時立即查看 4 通道脈衝寬度調變空佔比和頻率輸出狀態。還提供 4 kV ESD 和 4 kV EFT 保護，以提高工業環境中的噪聲保護功能。

應用

- 建築供暖系統
- 通風系統
- 伺服控制隔膜閥



系統規格

顯示	
類型	Monochrome Graphics LCD (46x48 mm Viewing Area)
EMS 防護	
EFT (IEC 61000-4-4)	± 4 kV for Power Line
ESD (IEC 61000-4-2)	± 4 kV Contact for each Terminal
LED 燈	
狀態	1 x Power and Communication
電源	
反極性保護	Yes
輸入範圍	+10 ~ +30 VDC
反極性保護	0.1 W (Typ.) 96.2 W Max. (註 1)
機構	
尺寸 (mm)	97 x 121 x 36 (W x L x H)
安裝	DIN-Rail or Wall Mounting
環境	
工作溫度	-25 ~ +75 °C
儲存溫度	-40 ~ +80 °C
濕度	10 ~ 95% RH, Non-condensing

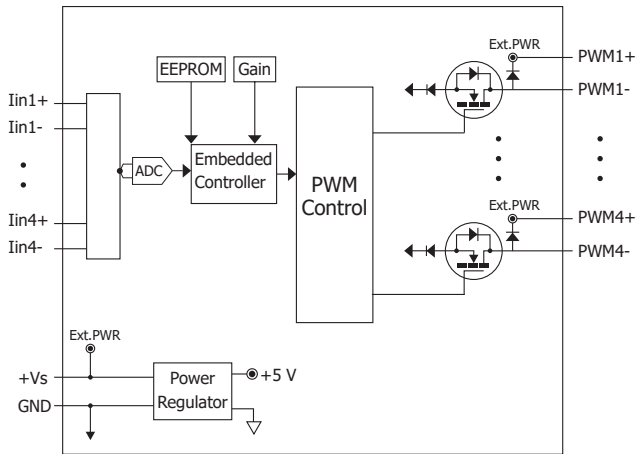
註 1: 同時四通道脈衝寬度調變輸出 1A@24V · 佔空比 100% ·

I/O 規格

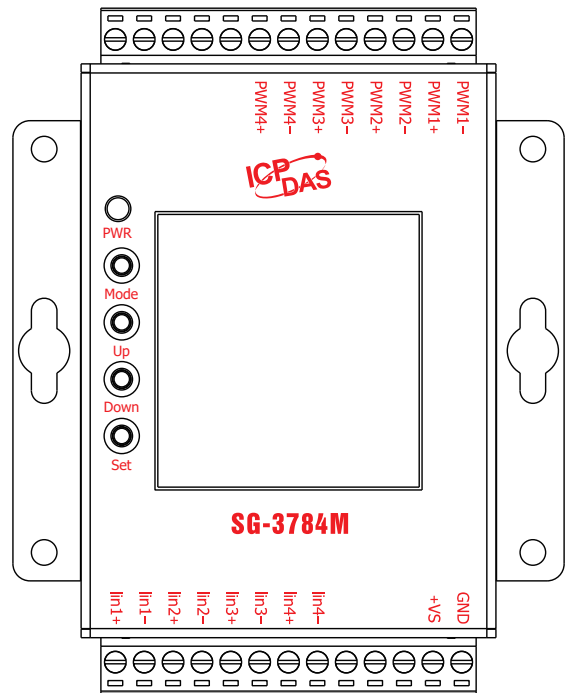
類比輸入	
通道數	4
範圍	+4 ~ +20 mA
精度	$\pm 0.1\%$ of full range
頻寬	1 kHz
輸入阻抗	137 Ω
PWM	
通道數	4
類型	PWM
Sink/Source (NPN/PNP)	Source
負載電流	+24 VDC @ 1A/Channel (註 2)
頻率	600 ~ 800 Hz
空佔比	1 to 100%
模式	Continuous

註 2: 脈衝寬度調變輸出電壓與模組的電源輸入電壓連動。

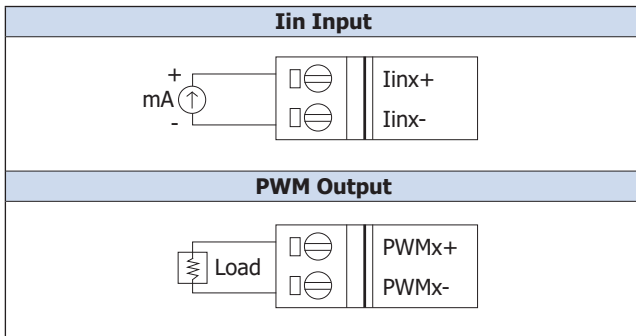
內部 I/O 結構



腳位圖 / Appearance

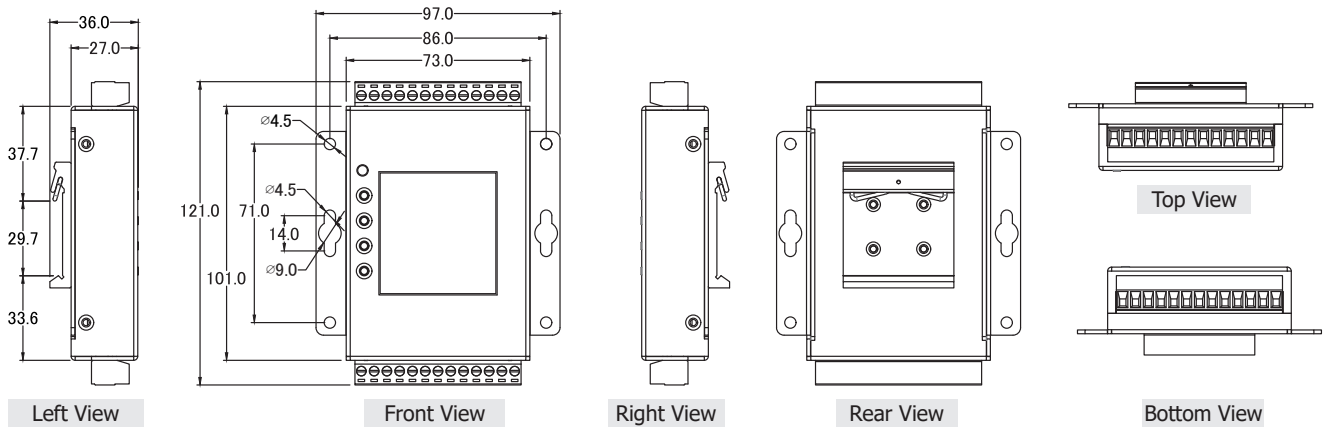


電線配線



PWR	模組電源 LED 指示燈
Mode	按 MODE 修改通道頻率，通道頻率閃爍。 長按 MODE 同時修改四通道頻率，四通道頻率閃爍。
Up	按 UP 頻率增加，長按可快速增加。
Down	按 DOWN 頻率降低，長按可快速降低。
Set	按 SET 儲存修改值。若只修改一通道則切換到下一通道。 若是修改四通道則停止修改。 修改中按 MODE 可停止修改。

尺寸 (單位: mm)



訂購資訊

SG-3784M CR	4 通道直流電流信號輸入轉換成 4 通道脈衝寬度調變輸出 (RoHS)
--------------------	-------------------------------------