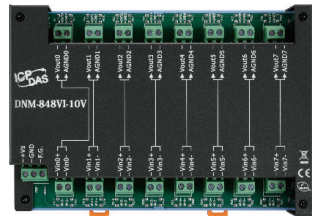




DNM-843VI-600V
DNM-843VI-800V

3-channel 電壓衰減器, 通道間隔離



DNM-848VI-10V
DNM-848VI-80V
DNM-848VI-150V

8-channel 電壓衰減器, 通道間隔離

特色

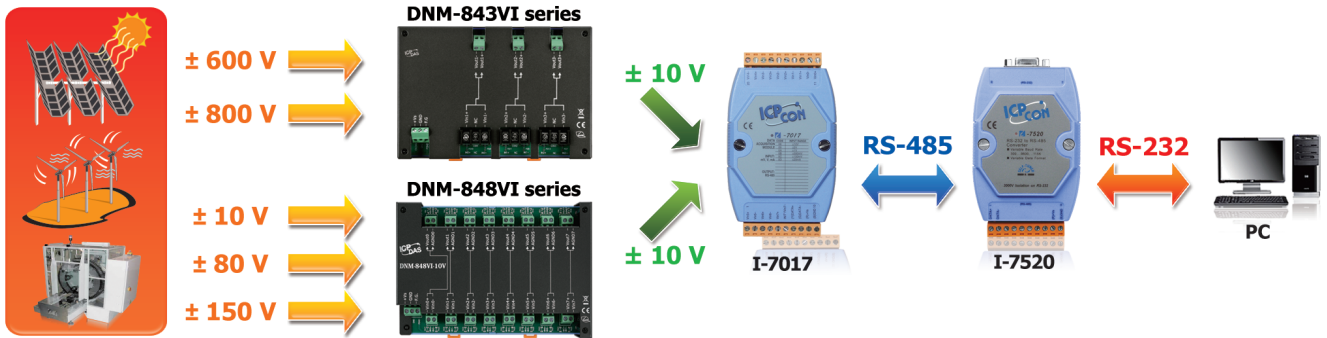
- 交直流電壓輸入皆適用
- 高電壓輸入量測
- 線性倍率
- 高輸入阻抗
- 通道間隔離
- 4 kV 的 ESD 保護
- 3 kV 突波保護
- 簡單配接



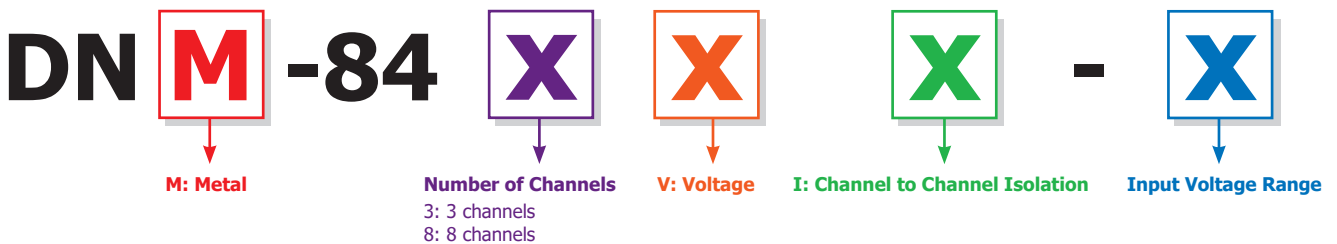
介紹

DNM-843VI 系列和 DNM-848VI 系列是電壓輸入衰減器。最大輸入範圍為 ± 10 Vpp 至 ± 800 Vpp，可衰減至 ± 10 Vpp。提供 3000VDC 內部模組隔離和 3000VDC 通道至通道隔離，以避免從輸入到輸出或通道至通道雜訊干擾。可搭配本公司的 M-7017R, I-87017RW 等等的 Remote I/O Module 進行直流大電壓量測。而對於 AC 訊號，則可搭配 M-7017RMS 及 I-87017W-RMS，可以對機械加工設備、各式 AC/DC 馬達運作的電力進行即時的量測與數據採集。

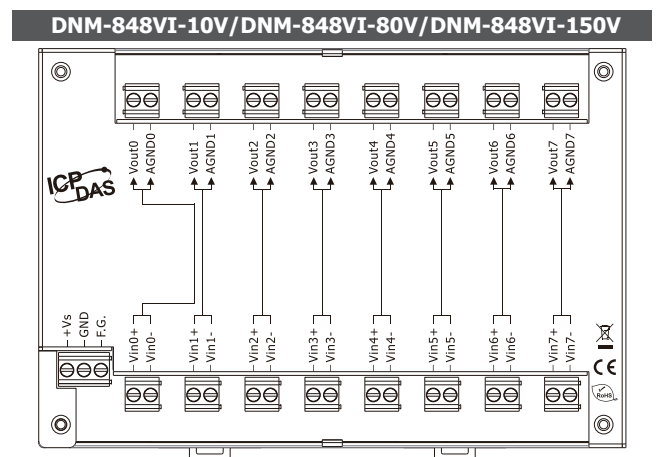
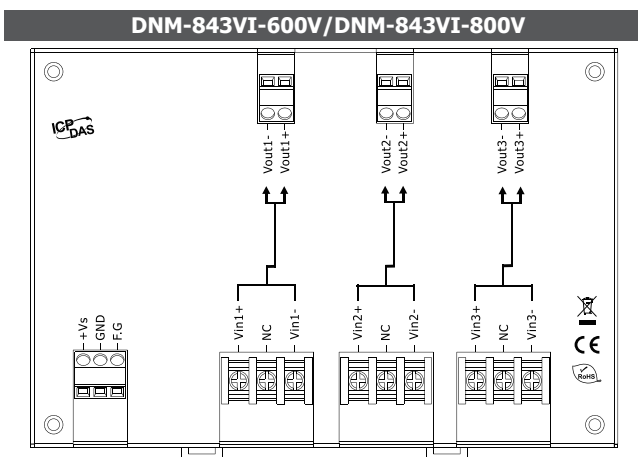
應用



選型表



外觀

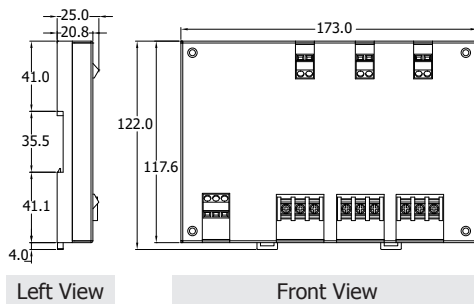


規格

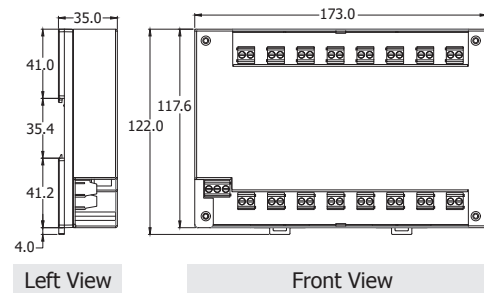
型號	DNM-843VI-600V	DNM-843VI-800V	DNM-848VI-10V	DNM-848VI-80V	DNM-843VI-150V
EMS 防護					
ESD (IEC 61000-4-2)	±4 kV contact for power line, input and output channels, ±8 kV air for random point				
Surge (IEC 61000-4-5)	±3 kV for power liner				
類比輸入					
通道數	3		8		
類型	AC/DC Voltage				
範圍	±600 Vpp	±800 Vpp	±10 Vpp	±80 Vpp	±150 Vpp
精度	1% of FSR				
頻寬	30 KHz				
輸入阻抗	>1 MΩ				
通道間隔離	3000 VDC				
模組內隔離	3000 VDC				
類比輸出					
通道數	3		8		
類型	AC/DC Voltage				
範圍	±10 Vpp				
電源					
輸入範圍	+10 ~ +30 VDC				
功耗	0.56 W		9.2 W		
機構					
外殼	Metal				
尺寸 (W x L x D)	173 mm x 122 mm x 25 mm		173 mm x 122 mm x 35 mm		
安裝	DIN-Rail Mounting				
環境					
工作溫度	-25 ~ +75 °C				
儲存溫度	-30 ~ +75 °C				
濕度	10 ~ 90% RH, Non-condensing				

尺寸 (Units: mm)

DNM-843VI-600V/DNM-843VI-800V



DNM-848VI-10V/DNM-848VI-80V/DNM-848VI-150V



訂購資訊

DNM-843VI-600V CR	3-channel ±600 Vpp 電壓衰減器, 通道間隔離 (金屬上蓋) (RoHS)
DNM-843VI-800V CR	3-channel ±800 Vpp 電壓衰減器, 通道間隔離 (金屬上蓋) (Metal) (RoHS)
DNM-848VI-10V CR	8-channel ±10 Vpp 電壓衰減器, 通道間隔離 (金屬上蓋) (Metal) (RoHS)
DNM-848VI-80V CR	8-channel ±80 Vpp 電壓衰減器, 通道間隔離 (金屬上蓋) (Metal) (RoHS)
DNM-843VI-150V CR	8-channel ±150 Vpp 電壓衰減器, 通道間隔離 (金屬上蓋) (Metal) (RoHS)

配件

 MDR-20-24 CR	電源供應器 24 VDC/1 A, 24 W, 導軌安裝 (RoHS)
 I-7017-G CR	8-channel 類比輸入模組, DCON 通訊協定 (灰殼) (RoHS)
 I-87017-G CR	8-channel 類比輸入模組 (灰殼) (RoHS)