



VP-2201-CE7/VP-3201-CE7
VP-4201-CE7/VP-5201-CE7/VP-6201-CE7

標準版 ViewPAC · 搭載 Windows CE 7.0

特色

- 7", 8.4", 10.4", 12.1" 及 15" TFT LCD
- Cortex-A8 720 MHz/1 GHz CPU
- WinCE 7.0 (Windows Embedded Compact 7)
- 硬體即時功能 (RTC)
- 支援 HMI 設計軟體 eLogger (免費)
- PoE (乙太網路供電)
- NEMA 4/IP65 等級前面板保護
- 堅固的結構和可靠的機身設計
- 運作溫度 -10 ~ +60 °C



介紹

VP-x201-CE7 是基於 WINCE7 的 ViewPAC 控制器，它結合了運算、I / O 和操作界面，成為單一運作的元件。並提供人機界面、數據採集和獨立控制的 PAC 最佳解決方案。

VP-x201-CE7 配備了低功耗雙核心的 ARM Cortex-A8 超執行緒處理器、TFT 彩色 LCD 及各式的週邊通訊介面（包括：Gigabit 網路埠、USB 埠、RS-232 及 RS-485）。除此之外，它還提供了豐富的設備配套，包括 microSD 插槽可使用 microSD 記憶卡來擴充記憶體和備份。另設計工作在 -20°C ~ 70°C 的環境溫度範圍內，本身無風扇設計提供更極致的可靠性。

內建 Windows CE .NET 作業系統具有硬體實時性 (Hard Real-time)，運作核心體積小，快速開機，更深層的中斷處理與更穩定的控制等優點。支援 PC 相容開發軟體，如：Visual Basic .NET、Visual C#、Embedded Visual C++ 等軟體。

Windows Embedded Compact 7



Windows CE 7.0 是一個很簡潔且具有即時性 (real-time) 的作業系統，能夠執行相容於 Windows PC 用的開發工具程式，例如：Visual Basic .NET、Visual C#..... 等，適合用來開發即時且高效能的應用。

- FTP 伺服器
- Web 伺服器
- SQL Compact Edition 3.5
- .NET Compact Framework 3.5
- Virtual CE Pro (VECP)

應用

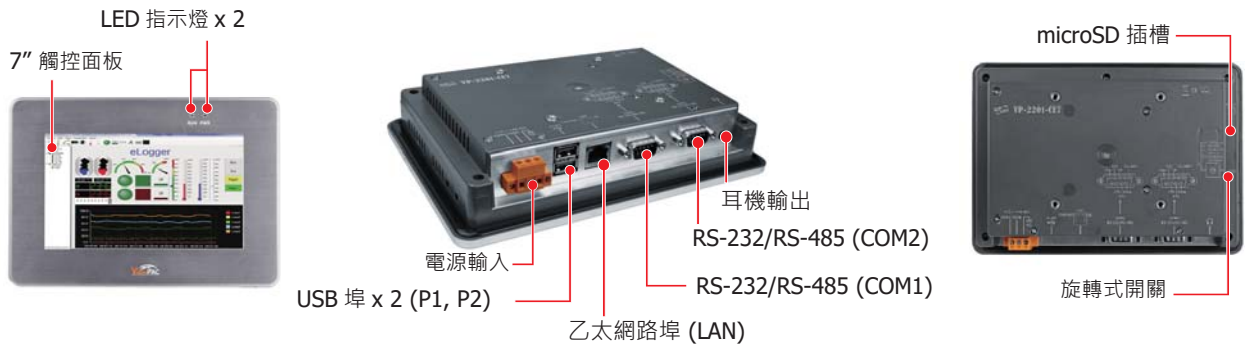


規格

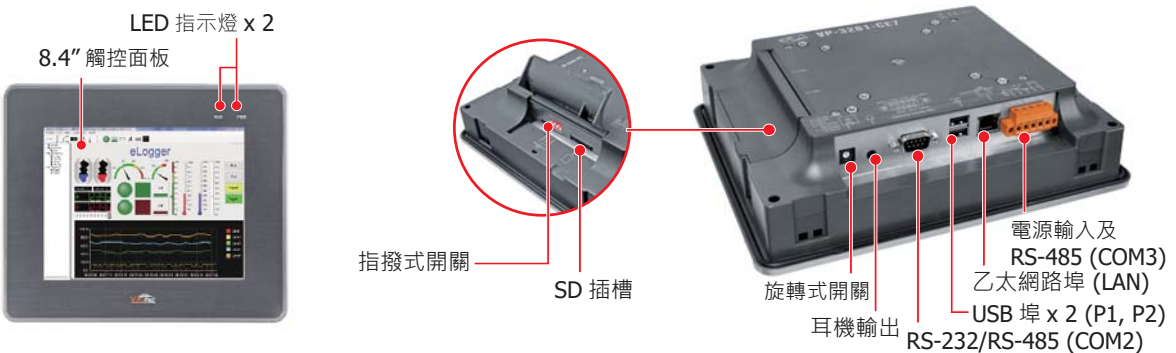
型號	VP-2201-CE7	VP-3201-CE7	VP-4201-CE7	VP-5201-CE7	VP-6201-CE7
顯示器					
尺寸	7" (16:9)	8.4" (4:3)	10.4" (4:3)	12.1" (4:3)	15" (4:3)
解析度	800 x 480	800 x 600			1024 x 768
亮度 (cd/m2)	400 cd/m2				
背光壽命	20,000 小時	50,000 小時			
觸控面板	4 線式電阻面板；透光率：80 %		5 線式電阻面板；透光率：80 %		
顏色	16 bit RGB, 64 K full Colors				
對比	500:1				
系統軟體					
OS 作業系統	Windows CE 7.0				
Framework 支援	.Net Compact Framework 3.5				
服務	FTP 伺服器, Web 伺服器 (支援 VB script, JAVA script), SQL Compact Edition 3.5				
SDK	VC 用 Dll, Visual Studio.Net 2008 用 Dll				
多國語系	英文、德文、法文、西班牙文、俄羅斯文、義大利文、韓文、簡體中文、繁體中文				
CPU 模組					
CPU	Cortex-A8, 1.0 GHz				
64-bit 硬體序號	是, 軟體防拷保護				
系統記憶體	512 MB DDR3 SDRAM, 256 MB Flash (SSD)				
儲存	microSD 擴充插槽附 — 4 GB microSD 卡 (最高支援至 32 GB)	SD 擴充插槽附— 4 GB microSD 卡和— microSD 轉 SD 轉接卡 (最高支援至 32 GB)			
非揮發性記憶體	128 KB MRAM, 16 KB EEPROM				
實時時鐘 (Real Time Clock)	提供秒、分、時、日、星期、月、年資訊				
看門狗計時器	雙看門狗				
旋轉式開關 (Rotary Switch)	10 段 (0 ~ 9)				
LED 指示燈	1 x 系統, 1 x 電源				
音效	耳機輸出 (Earphone-Out)				
蜂鳴器	是				
通訊介面					
乙太網路	1 x RJ-45, 10/100/1000 Base-TX (Auto-negotiating, Auto MDI/MDI-X, LED indicators)				
USB 2.0	2				
COM1	RS-232/RS-485; 2500 VDC 隔離	-	RS-232/RS-485; 2500 VDC 隔離		
COM2	RS-232/RS-485; 2500 VDC 隔離				
COM3	-	RS-485; 2500 VDC 隔離			
機構特性					
尺寸 (寬 x 長 x 高) 單位: mm	213 x 148 x 44	249 x 207 x 64	291 x 229 x 54	324 x 255 x 64	381 x 305 x 63
開孔尺寸 (寬 x 長) 單位: mm	197 x 133, ± 1	235 x 193, ± 1	277 x 215, ± 1	310 x 241, ± 1	362 x 286, ± 1
安裝方式	面板掛式安裝 (Panel Mounting), VESA 壁掛式安裝 (75 x 75)				
防水防塵等級	前面板保護等級: NEMA 4/IP65				
重量	700 g	1250 g	1830 g	2290 g	2865 g
環境參數					
運作溫度	-10 °C ~ +60 °C				
儲存溫度	-20 °C ~ +70 °C				
相對溼度	10 ~ 90 % RH, 無凝露				
電源					
輸入電源	+12 VDC ~ +48 VDC				
PoE 網路供電	是				
冗餘電源輸入	-	是			
功號	6.0 W	7.5 W	13.0 W	14.0 W	16.0 W

外觀

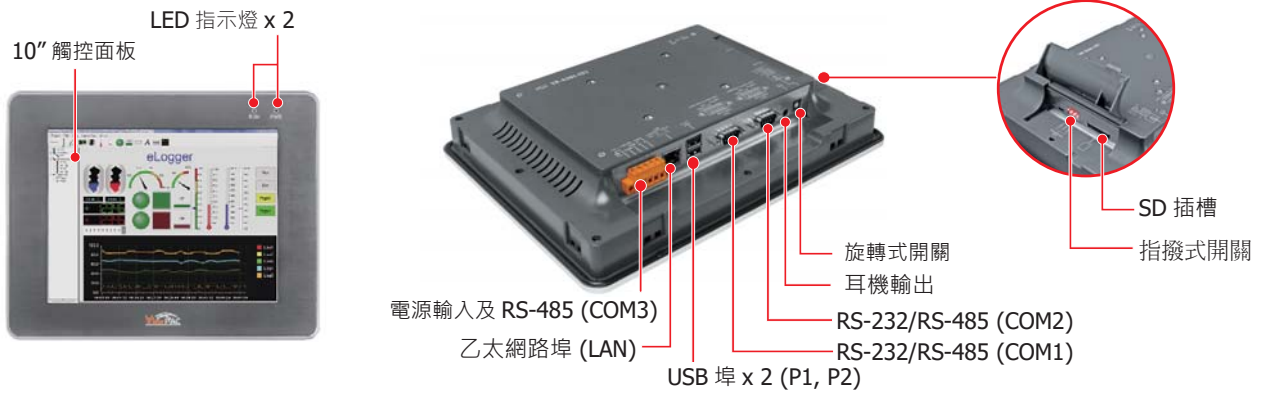
VP-2201-CE7



VP-3201-CE7



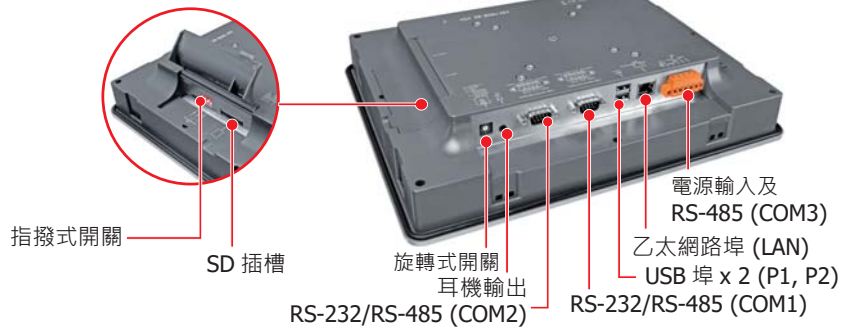
VP-4201-CE7



外觀

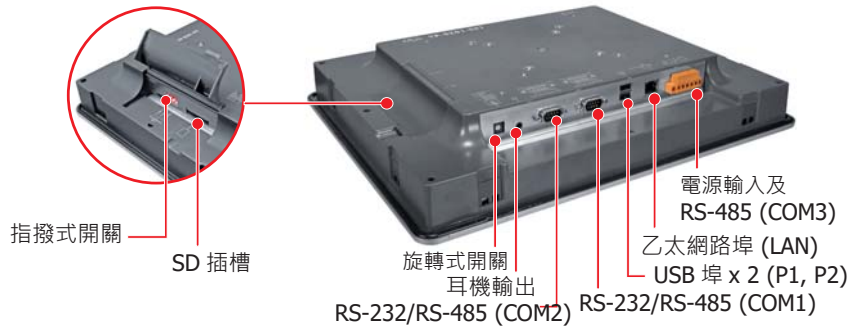
VP-5201-CE7

LED 指示燈 x 2
12.1" 觸控面板



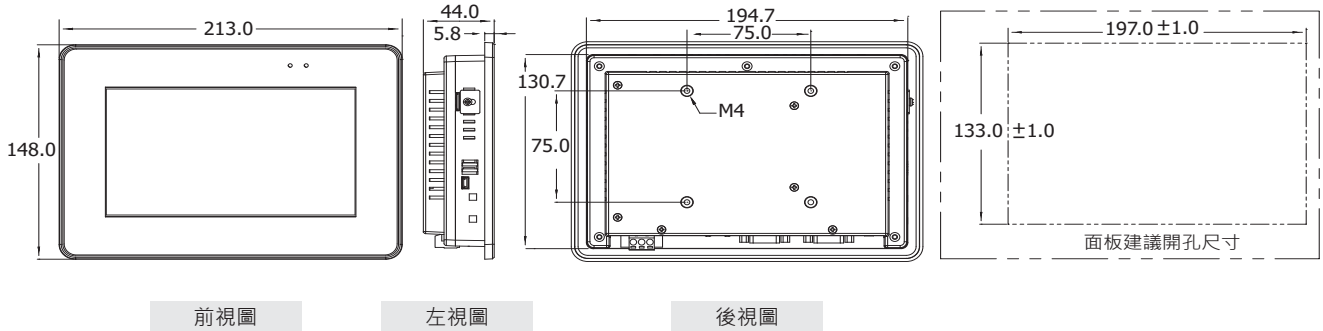
VP-6201-CE7

LED 指示燈 x 2
15" 觸控面板

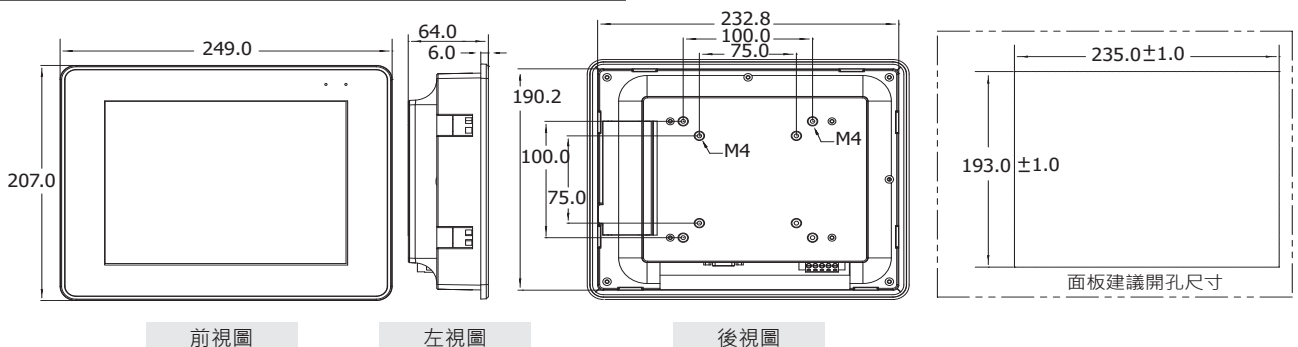


尺寸 (單位: 毫米)

VP-2201-CE7

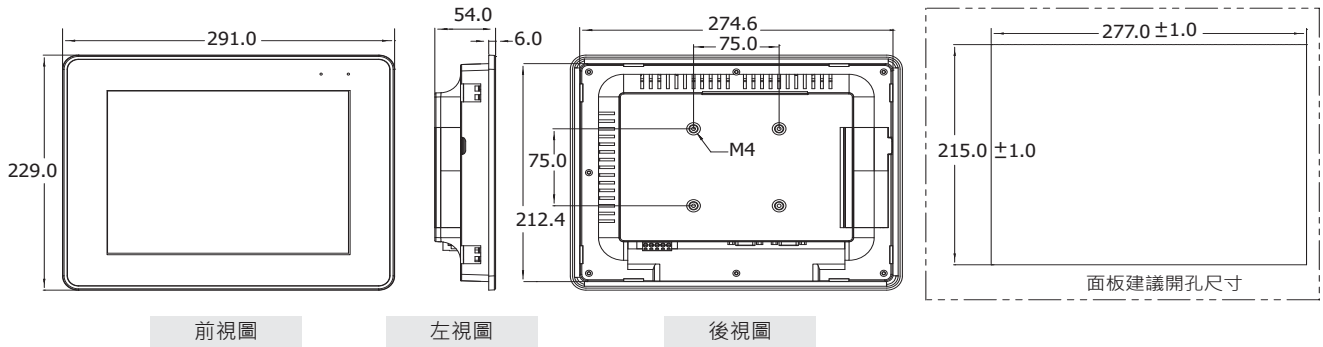


VP-3201-CE7

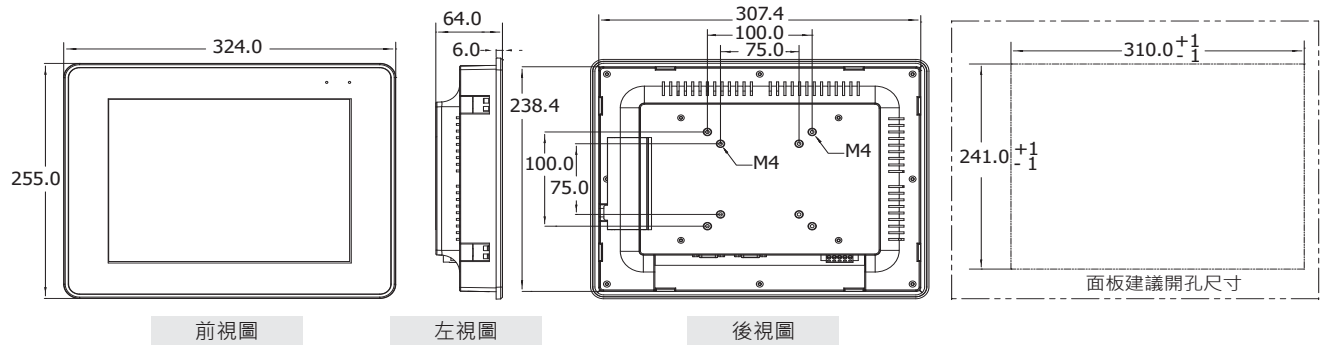


尺寸 (單位: 毫米)

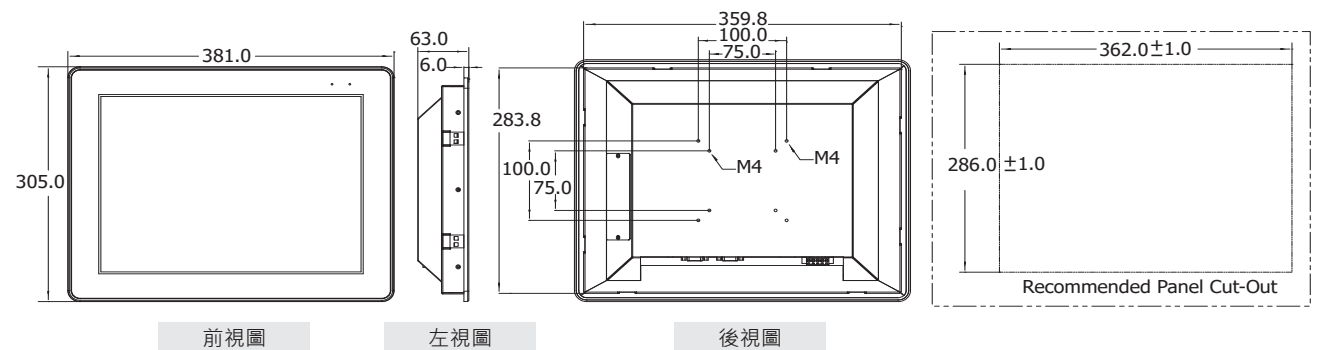
VP-4201-CE7



VP-5201-CE7



VP-6201-CE7



訂購資訊

VP-2201-CE7 CR	7" 標準版 ViewPAC · 搭載 Cortex-A8 CPU 及 Windows CE 7.0 OS (RoHS)
VP-3201-CE7 CR	8.4" 標準版 ViewPAC · 搭載 Cortex-A8 CPU 及 Windows CE 7.0 OS (RoHS)
VP-4201-CE7 CR	10.4" 標準版 ViewPAC · 搭載 Cortex-A8 CPU 及 Windows CE 7.0 OS (RoHS)
VP-5201-CE7 CR	12.1" 標準版 ViewPAC · 搭載 Cortex-A8 CPU 及 Windows CE 7.0 OS (RoHS)
VP-6201-CE7 CR	15" 標準版 ViewPAC · 搭載 Cortex-A8 CPU 及 Windows CE 7.0 OS (RoHS)