



TPD-703

7" Touch HMI Device with 1 x RS-485, 1 x RS-232, Ethernet (PoE), 16 MB Flash

TPD-703-64

7" Touch HMI Device with 1 x RS-485, 1 x RS-232, Ethernet (PoE), 64 MB Flash

特色

- 高解析彩色觸控螢幕
- 即時時鐘 (RTC)
- 蜂鳴器 (Buzzer)
- 支援乙太網路供電 (PoE)
- 免費的開發軟體 - HMIWorks
- 支援 C 語言及階梯圖開發
- 支援標準 Modbus TCP/RTU 通訊協議
- 支援自定義通訊協定 (C 語言)
- 工作溫度：-10 ~ 60°C



介紹

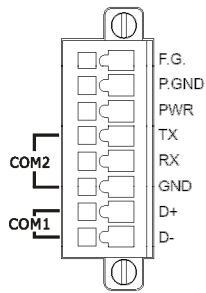
TPD-703/703-64 是 **TouchPAD TPD 7 吋** 的觸控人機介面 (HMI) 裝置，是專門為了大樓自動化和數位家庭而設計的，具有高解析彩色 TFT 的觸控螢幕。TPD-703 記憶體大小共有 16 MB SDRAM/16 MB Flash，TPD-703-64 記憶體大小共有 64 MB SDRAM/64 MB Flash。此外，TPD-703/703-64 還支援有 1 埠的 RS-232、1 埠的 RS-485、乙太網路供電 (PoE) 及即時時鐘 (RTC) 功能。該裝置已經和各種 I/O 模組做好完美的整合，並且能夠呈現具有彈性、美麗、可客製化的圖片顯示。TPD-703/703-64 是將一般機械式開關升級成智慧型控制面板的最好選擇。

對於可程式邏輯控制器的使用者來說，HMIWorks 有階梯圖設計家 (Ladder Designer) 可以開發熟悉的階梯圖邏輯；而對於資訊科技的使用者來說，HMIWorks 也提供 C 語言的整合式開發環境。尤其對於使用階梯圖設計家來開發程式的使用者來說，只要學習不到 30 分鐘，即可完成並下載執行第一支程式。

規格

型號	TPD-703		TPD-703-64
中央處理器			
處理器 (CPU)	32-bit RISC CPU		
記憶體擴充	16 MB SDRAM/16 MB Flash	64 MB SDRAM/64 MB Flash	
即時時鐘 (RTC)	是		
蜂鳴器 (Buzzer)	是		
旋轉開關 (0~9)	是		
通訊介面			
序列埠	COM1	RS-485 (含 Self-Tuner)	
	COM2	RS-232 (3-pin)	
乙太網路	RJ-45 x 1, 10/100 Base-TX		
人機介面			
液晶顯示 (LCD)	7 吋 TFT (解析度 800 x 480, 65535 色) · 壞點 ≤ 3		
背光壽命	20,000 小時		
亮度	250 cd/m ²	400 cd/m ²	
觸控面板	4 線 - 類比電阻；透光率：80%		
重新啟動按鈕	是		
電氣			
端子台供電	+12 ~ 48 VDC		
PoE 供電	IEEE 802.3af, Class1 (48 V)		
消耗功率	3.6 W		
機構			
尺寸 (寬 x 長 x 高)	217 mm x 153 mm x 33 mm		
安裝方式	牆壁安裝		
侵入防護等級	前面板：IP40		
環境			
工作溫度	-10 ~ +60 °C		
儲存溫度	-20 ~ +70 °C		
周圍環境相對溼度	10% 到 90% 相對濕度 · 非冷凝 (non-condensing)		

腳位定義



前視圖



7 吋觸控液晶螢幕

外觀

後視圖



Ethernet

RS-232/
RS-485

前視圖

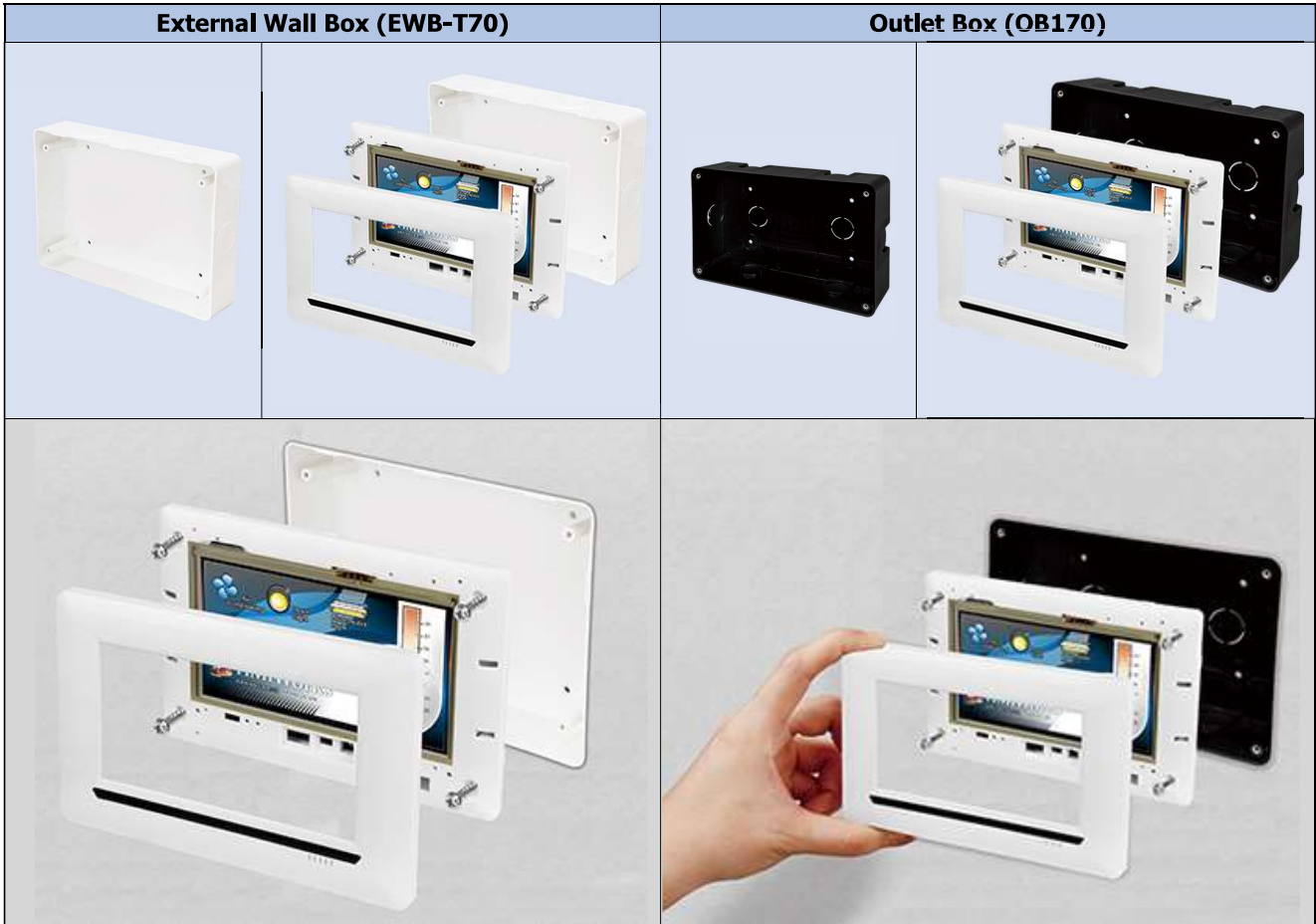


重新啟動按鈕

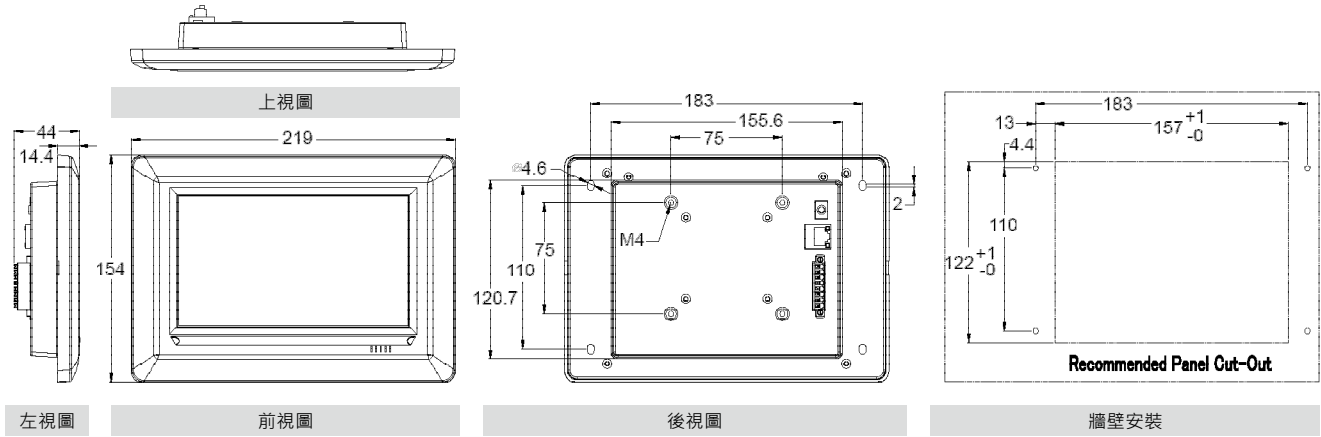
旋轉開關

External Wall Box (EWB-T70)

Outlet Box (OB170)



尺寸 (單位: 毫米)



訂購資訊

TPD-703 CR	7吋觸控人機介面裝置，支援 RS-232、RS-485、RTC、乙太網路、PoE 供電及 16 MB 記憶體擴充 (RoHS)
TPD-703-64 CR	7吋觸控人機介面裝置，支援 RS-232、RS-485、RTC、乙太網路、PoE 供電及 64 MB 記憶體擴充 (RoHS)

選購指南

	NS-208PSE CR	乙太網路供電轉換器 (RoHS) (Unmanaged Industrial PoE Switch RoHS)
	MDR-60-24 CR	直流 24 伏特 /2.5 安培、60 瓦電源供應器，支援 DIN 導軌安裝 (RoHS)
	EWB-T70 CR	TPD-703/703-64 的專用明盒 (白色)
	OB170 CR	TPD-703/703-64 的專用暗盒