



**TPD-280-M1/
TPD-283-M1/
TPD-283U-M1**

2.8" Touch HMI Device
with 1 x RS-485



**TPD-280-M2/
TPD-283-M2/
TPD-283U-M2**

2.8" Touch HMI Device
with Ethernet (PoE)



**TPD-280-M3/
TPD-283-M3/
TPD-283U-M3**

2.8" Touch HMI Device
with 1 x RS-485,
Ethernet (PoE)

特色

- 高解析彩色觸控螢幕
- 支援乙太網路供電 (PoE)
- 即時時鐘 (RTC)
- 免費的開發軟體 - HMIWorks
- 支援 C 語言及階梯圖開發
- 支援自定義通訊協定 (C 語言)
- 支援標準 Modbus TCP/RTU 通訊協議
- 工作溫度：-20 ~ 70°C



介紹

TouchPAD TPD 2.8 吋 Mx 系列是支援多樣式面板的觸控人機介面 (HMI) 裝置，是專門為了大樓自動化和數位家庭而設計的。它們具有高解析彩色 TFT 的觸控螢幕，且大小剛好可以嵌入一般牆上的電器插座暗盒。此外，該裝置已經和各種 I/O 模組做好完美的整合，能夠呈現具有彈性、美麗、可客製化的圖片顯示。簡而言之，TPD 2.8 吋 Mx 系列是將一般機械式開關升級成智慧型控制面板的最好選擇。

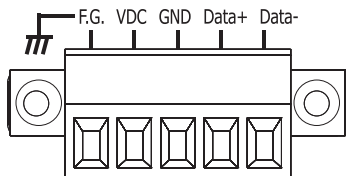
對於程式邏輯控制器的使用者來說，HMIWorks 有階梯圖設計家 (Ladder Designer) 可以開發熟悉的階梯圖邏輯；而對於資訊科技的使用者來說，HMIWorks 也提供 C 語言的整合式開發環境。尤其對於使用階梯圖設計家來開發程式的使用者來說，只要學習不到 30 分鐘，即可完成並下載執行第一支程式。另外對於有容錯需求的使用者，TPD-283-Mx/283U-Mx 系列的乙太網路版本亦可應用於備援 (Redundant) 系統。總而言之，TPD 觸控人機介面系列產品是前所未有的高性價比產品。

規格

型號	TPD-280-Mx	TPD-283-Mx	TPD-283U-Mx
中央處理器			
處理器 (CPU)	32-bit RISC CPU		
記憶體擴充	-		16 MB SDRAM / 16 MB Flash
即時時鐘 (RTC)	-		是
蜂鳴器 (Buzzer)		是	
旋轉開關 (0~9)		是	
通訊介面			
序列埠	RS-485 (含 Self-Tuner)	-	RS-485 (含 Self-Tuner)
USB 1.1 客戶端	-		僅供更新程式使用
乙太網路	-	RJ-45 x 1, 10/100 Base-TX	
人機介面			
液晶顯示 (LCD)	2.8 吋 TFT (解析度 240 x 320, 65535 色) · 壞點 <= 3		
背光壽命	20,000 小時		
亮度	160 cd/m ²		
觸控面板	是		
重新啟動按鈕	是		
電氣			
端子台供電	+12 ~ 48 VDC	-	+12 ~ 48 VDC
PoE 供電	-	IEEE 802.3af, Class1 (48 V)	
消耗功率	1.5 W		
機構			
尺寸 (寬 x 長 x 高)	127 mm x 92 mm x 31 mm	127 mm x 92 mm x 30 mm	127 mm x 92 mm x 31 mm
安裝方式	牆壁安裝		
侵入防護等級	前面板：IP40		
機構			
工作溫度	-20 ~ +70 °C		
儲存溫度	-30 ~ +80 °C		
周圍環境相對溼度	10% 到 90% 相對溼度 · 非冷凝 (non-condensing)		

■ 接腳定義

TPD-280/283U-Mx 系列



■ 外觀配置圖

TPD-280/283/283U-Mx 系列 前視圖



2.8 吋觸控液晶螢幕

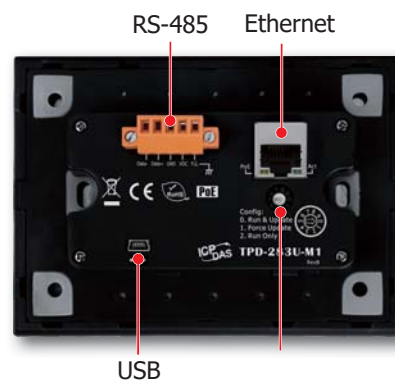
TPD-280-Mx 後視圖



TPD-283-Mx 後視圖

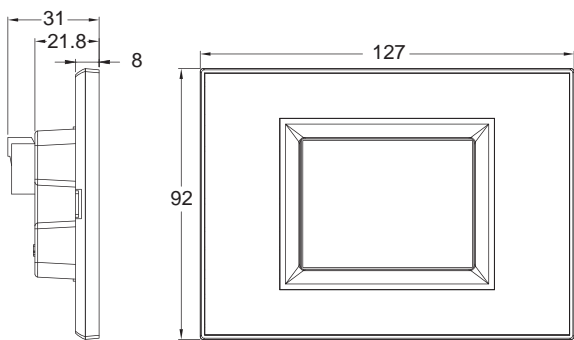


TPD-283U-Mx 後視圖



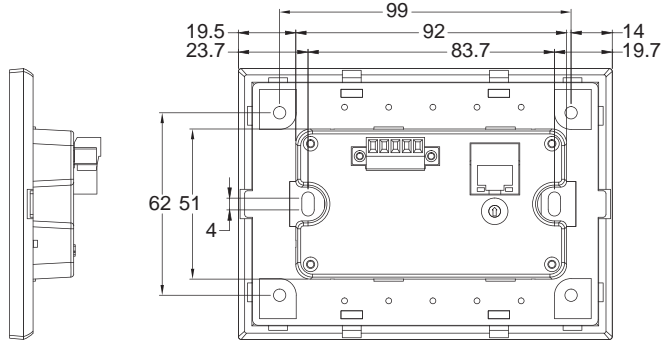
■ 尺寸 (單位: 毫米)

TPD-280/283/283U-Mx 系列



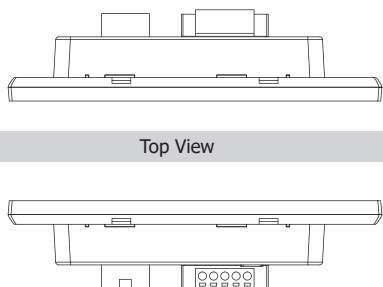
左視圖

前視圖



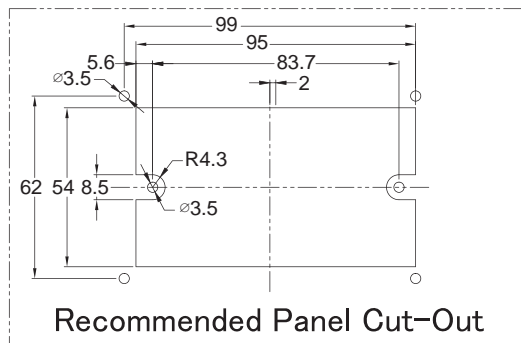
右視圖

後視圖



Top View

下視圖






Recommended Panel Cut-Out

牆壁安裝

訂購資訊

TPD-280-M1 CR	2.8 吋觸控人機介面裝置 · 支援 RS-485 (前面板: 白 · RoHS)
TPD-280-M2 CR	2.8 吋觸控人機介面裝置 · 支援 RS-485 (前面板: 灰 · RoHS)
TPD-280-M3 CR	2.8 吋觸控人機介面裝置 · 支援 RS-485 (前面板: 黑 · RoHS)
TPD-283-M1 CR	2.8 吋觸控人機介面裝置 · 支援乙太網路及 PoE 供電 (前面板: 白 · RoHS)
TPD-283-M2 CR	2.8 吋觸控人機介面裝置 · 支援乙太網路及 PoE 供電 (前面板: 灰 · RoHS)
TPD-283-M3 CR	2.8 吋觸控人機介面裝置 · 支援乙太網路及 PoE 供電 (前面板: 黑 · RoHS)
TPD-283U-M1 CR	2.8 吋觸控人機介面裝置 · 支援 RS-485、RTC、乙太網路及 PoE 供電 (前面板: 白 · RoHS)
TPD-283U-M2 CR	2.8 吋觸控人機介面裝置 · 支援 RS-485、RTC、乙太網路及 PoE 供電 (前面板: 灰 · RoHS)
TPD-283U-M3 CR	2.8 吋觸控人機介面裝置 · 支援 RS-485、RTC、乙太網路及 PoE 供電 (前面板: 黑 · RoHS)

選購指南

 OB120 CR	TPD 2.8 吋系列及 TPD-430-H/433-H 的專用暗盒
 NS-208PSE CR	乙太網路供電轉換器 (RoHS) (Unmanaged Industrial PoE Switch RoHS)
 MDR-60-24 CR	直流 24 伏特 / 2.5 安培、60 瓦電源供應器 · 支援 DIN 導軌安裝 (RoHS)