



TPD-280-H

2.8" Touch HMI Device with 1 x RS-485



TPD-280U-H



TPD-283-H

2.8" Touch HMI Device with Ethernet (PoE)



TPD-283U-H

2.8" Touch HMI Device with 1 x RS-485, Ethernet (PoE)

特色

- 高解析彩色觸控螢幕
- 支援乙太網路供電 (PoE)
- 支援 RS-485 (含 Self-Tuner)
- 即時時鐘 (RTC)
- 免費的開發軟體 - HMIWorks
- 支援 C 語言及階梯圖開發
- 支援自定義通訊協定 (C 語言)
- 支援標準 Modbus TCP/RTU 通訊協議
- 工作溫度: -20 ~ 70°C

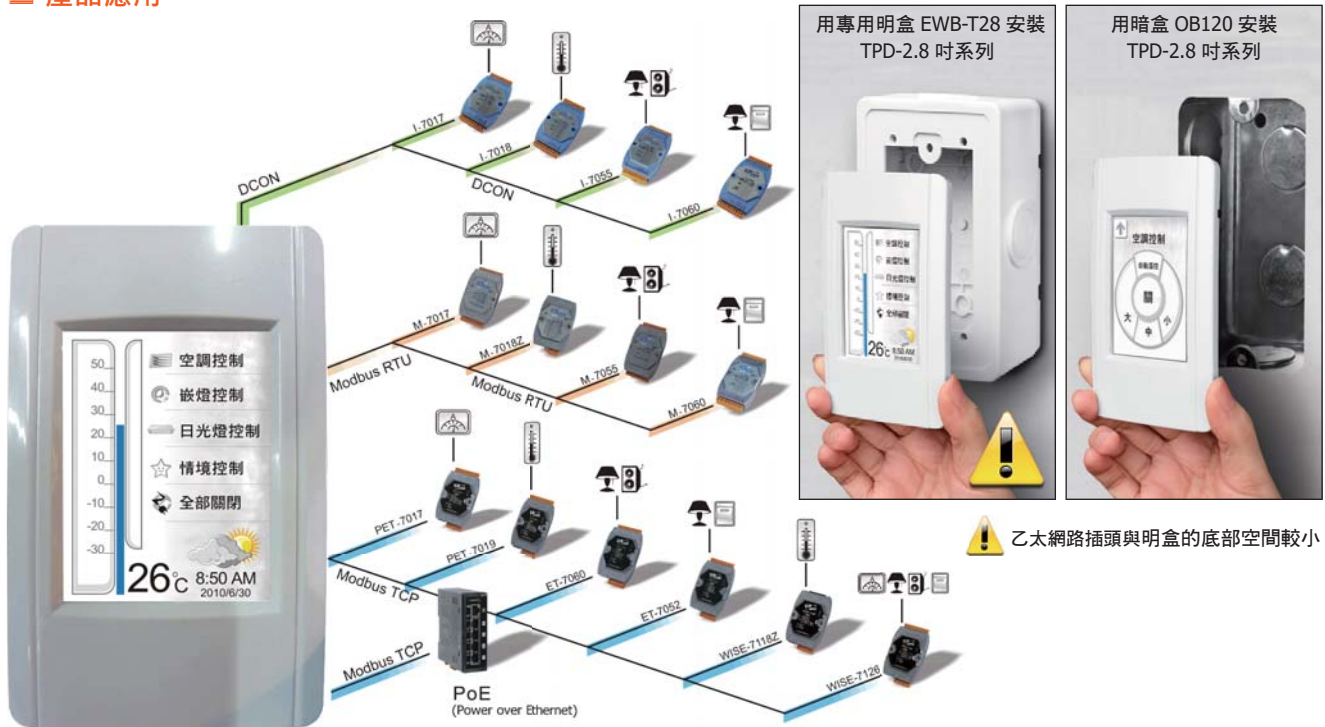


介紹

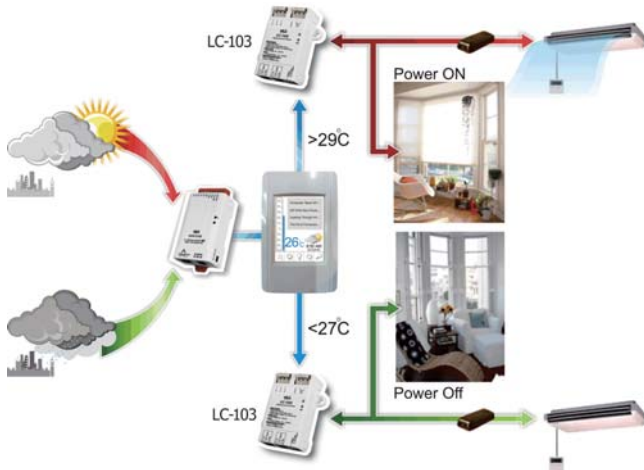
TPD-280-H/TPD-280U-H/TPD-283-H/TPD-283U-H 是 **TouchPAD TPD 2.8** 吋系列觸控人機介面 (HMI) 的裝置，是專門為了大樓自動化和數位家庭而設計的。它們具有高解析彩色 TFT 的觸控螢幕，且大小剛好可以嵌入一般牆上的電器插座暗盒。此外，該裝置已經和各種 I/O 模組做好完美的整合，能夠呈現具有彈性、美麗、可客製化的圖片顯示。簡而言之，TPD 2.8" 系列是將一般機械式開關升級成智慧型控制面板的最好選擇。

對於可程式邏輯控制器的使用者來說，HMIWorks 有階梯圖設計家 (Ladder Designer) 可以開發熟悉的階梯圖邏輯；而對於資訊科技的使用者來說，HMIWorks 也提供 C 語言的整合式開發環境。尤其對於使用階梯圖設計家來開發程式的使用者來說，只要學習不到 30 分鐘，即可完成並下載執行第一支程式。另外對於有容錯需求的使用者，TPD-283-H/TPD-283U-H 系列的乙太網路版本亦可應用於備援 (Redundant) 系統。總而言之，TPD 觸控人機介面系列產品是前所未有的高性價比產品。

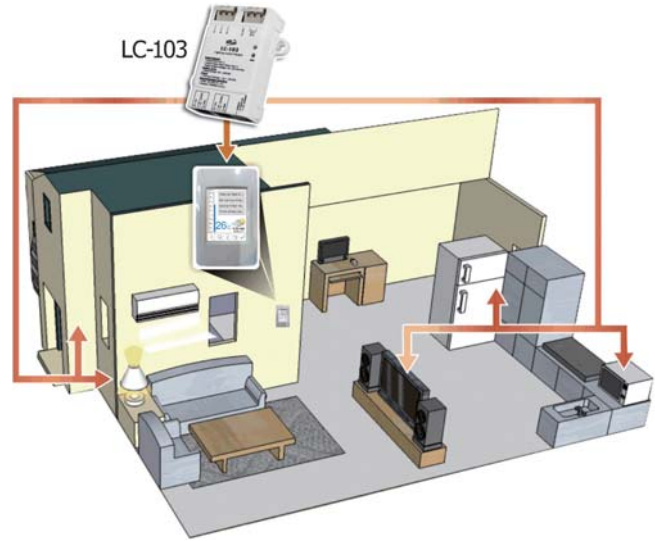
產品應用



溫度控制範例



智能建築範例

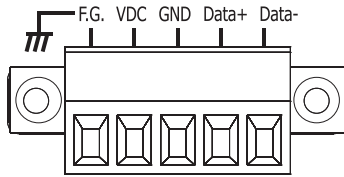


規格

型號	TPD-280-H	TPD-280U-H	TPD-283-H	TPD-283U-H
中央處理器				
處理器 (CPU)	32-bit RISC CPU			
記憶體擴充	-	16 MB SDRAM / 16 MB Flash	-	16 MB SDRAM / 16 MB Flash
即時時鐘 (RTC)	-	是	-	是
蜂鳴器 (Buzzer)	是			
旋轉開關 (0~9)	是			
通訊介面				
序列埠	RS-485 (含 Self-Tuner)		-	RS-485 (含 Self-Tuner)
USB 1.1 客戶端	-	僅供更新程式使用	-	僅供更新程式使用
乙太網路	-		RJ-45 x 1, 10/100 Base-TX	
人機介面				
液晶顯示 (LCD)	2.8 吋 TFT (解析度 240 x 320, 65535 色) · 壞點 <= 3			
背光壽命	20,000 小時			
亮度	160 cd/m ²			
觸控面板	是			
重新啟動按鈕	是			
電氣				
端子台供電	+12 ~ 48 Vdc		-	+12 ~ 48 Vdc
PoE 供電	-		IEEE 802.3af, Class1 (48 V)	
消耗功率	1.5 W			
機構				
尺寸 (寬 x 長 x 高)	119 mm x 76 mm x 33 mm	119 mm x 76 mm x 33 mm	119 mm x 76 mm x 32 mm	119 mm x 76 mm x 33 mm
安裝方式	牆壁安裝			
侵入防護等級	前面板: IP40			
環境				
工作溫度	-20 ~ +70 °C			
儲存溫度	-30 ~ +80 °C			
周圍環境相對溼度	10% 到 90% 相對濕度 · 非冷凝 (non-condensing)			

接腳定義

TPD-280-H/TPD-280U-H/TPD-283U-H



外觀配置圖

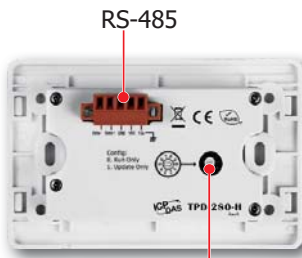
前視圖



重新啟動按鈕

2.8 吋觸控液晶螢幕

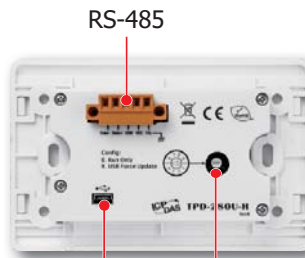
TPD-280-H 後視圖



RS-485

旋轉開關

TPD-280U-H 後視圖

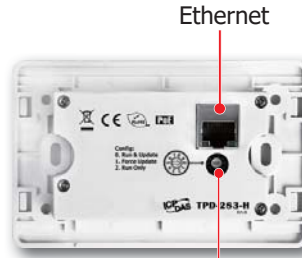


RS-485

USB

旋轉開關

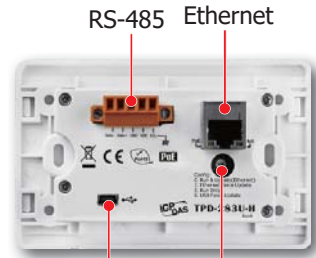
TPD-283-H 後視圖



Ethernet

旋轉開關

TPD-283U-H 後視圖



RS-485

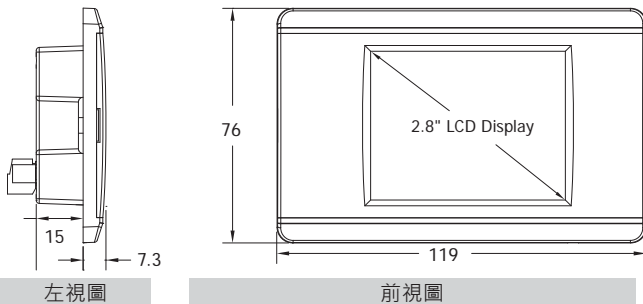
Ethernet

USB

旋轉開關

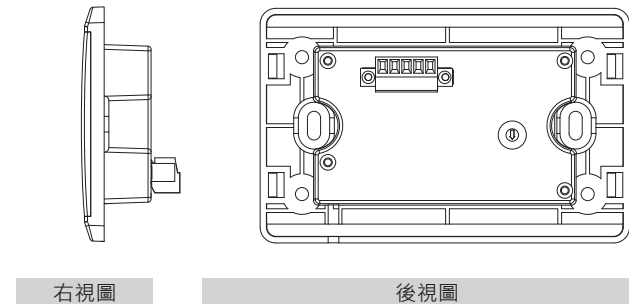
尺寸 (單位:毫米)

TPD-280-H/TPD-280U-H



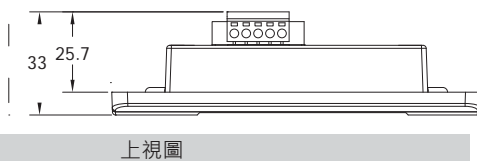
左視圖

前視圖

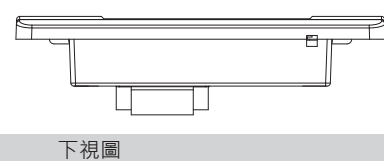


右視圖

後視圖

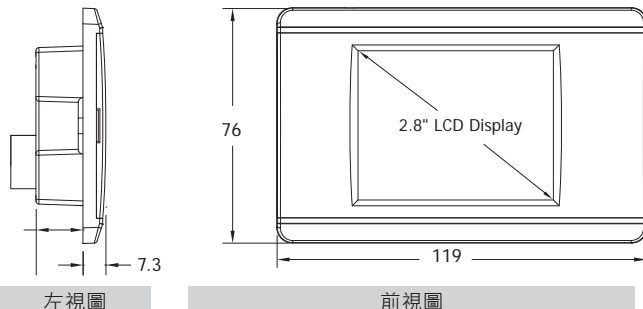


上視圖



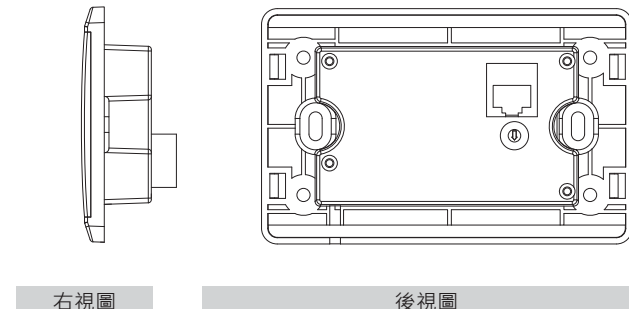
下視圖

TPD-283-H/TPD-283U-H



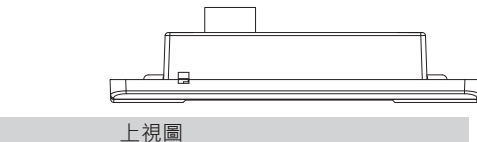
左視圖

前視圖

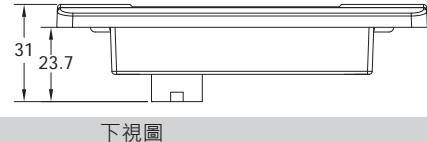


右視圖

後視圖



上視圖



下視圖

訂購資訊

TPD-280-H CR	2.8 吋觸控人機介面裝置 · 支援 RS-485 (RoHS)
TPD-280U-H CR	2.8 吋觸控人機介面裝置 · 支援 RS-485、RTC、USB (RoHS)
TPD-283-H CR	2.8 吋觸控人機介面裝置 · 支援乙太網路 (RoHS)
TPD-283U-H CR	2.8 吋觸控人機介面裝置 · 支援 RS-485、RTC、USB、乙太網路 (RoHS)

選購指南

 CA-USB10CR	USB 轉 5P Mini-USB 連接線、28AWG、1.5 公尺
 NS-208PSE CR	乙太網路供電轉換器 (RoHS) (Unmanaged Industrial PoE Switch RoHS)
 MDR-60-24 CR	直流 24 伏特 /2.5 安培、60 瓦電源供應器 · 支援 DIN 導軌安裝 (RoHS)
 EWB-T28 CR	TPD 2.8 吋系列的專用明盒 (白色)
 EWB-T28-BK CR	TPD 2.8 吋系列的專用明盒 (黑色)
 OB120 CR	TPD 2.8 吋系列及 TPD-430-H/433-H 的專用暗盒