



iPCC-x701-WES7/iPCC-x801-WES7

10.4"/15" 平板電腦 · 配備
Atom E3827/E3845 CPU 和 WES7

特色

- Windows Embedded Standard 7 SP1
- Intel® Atom™ E3827 1.75 GHz / E3845 1.91 GHz
- 10.4 吋和 15 吋 觸控螢幕
- 豐富的開發工具支援
- 多種儲存空間
 - ▶ 2 GB DDR3 SDRAM
 - ▶ 16 KB FRAM 和 128 KB MRAM 用於數據保留
 - ▶ 1 microSD 卡 · 支援 microSD 儲存擴充
- 多樣通訊介面
 - ▶ 1 xRJ-45, 10/100/1000BASE-T 乙太網路埠
 - ▶ 2 x 串列埠 (RS-232/RS-422/485)
 - ▶ 2 x USB 2.0 (host)
- 64 位元硬體序號 · 軟體防拷保護
- 冗餘電源系統



介紹

iPCC 是基於 WES7 控制器，它結合了運算、I/O 和操作界面，成為單一運作的元件。並提供人機界面、數據採集和獨立控制的 PAC 最佳解決方案。iPCC 搭載了 Intel Atom E3827 或 E3845 處理器、TFT 彩色 LCD 及各式的週邊通訊介面 (包括：Gigabit 網路埠、USB 埠、RS-232 及 RS-485)。操作系統預裝在內置的 mSATA SSD 中，儲存可以從 Compact Flash 插槽擴充。遠端 I/O 擴充可用於使用我們的乙太網 I/O 模組和 RS-485 I/O 模組。前面板設計用於面板安裝，符合 NEMA 4/IP65 等級，可承受噴水、潮濕和極端灰塵。另設計工作在 -20°C ~ 60°C 的環境溫度範圍內，本身無風扇設計提供更極致的可靠性。由於 WES7 具有與 Windows 7 相同的 Win32 API，支援 PC 相容開發軟體都可以在 WES7 的平板電腦上執行。

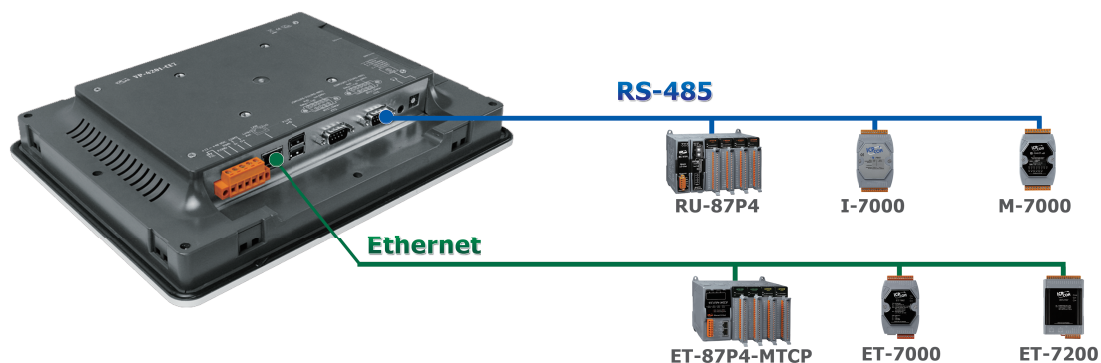
Windows Embedded Standard 7.0



WES7 具有與 Windows 7 相同的 Win32 API。桌面上最流行的應用程式都可以在 WES7 上執行。它還兼容豐富的 Windows IDE，例如 Visual Studio、Delphi、Borland C++ Builder 等。

- 完整的 Win 32 API
- 遠端桌面協議 5.1
- 銀光 5
- 增強型作家過濾器
- .NET 框架 3.5 SP1, 4.0, 4.5

應用

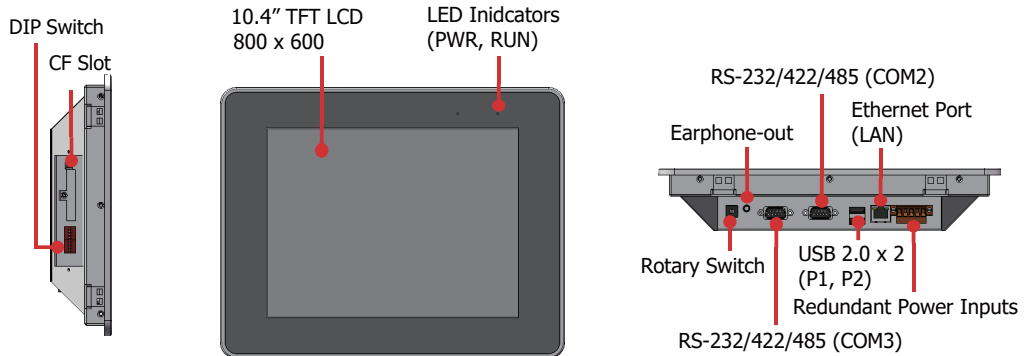


規格

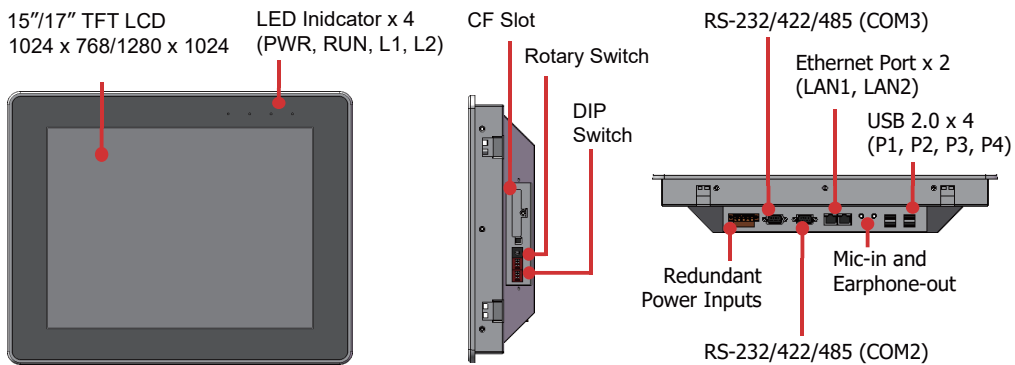
| 型號 | iPPC-4701-WES7 | iPPC-4801-WES7 | iPPC-6701-WES7 |
|------------------|---|-----------------|---|
| 軟體 | | | |
| OS | Windows Embedded Standard 7 SP1 | | |
| 服務 | IE11, FTP Server, IIS 7.0, ASP (Java Script, VB Script) | | |
| Framework 支援 | .Net Framework 3.5, 4.0, 4.5 | | |
| 多國語系 | English, German, French, Spanish, Portuguese, Russian, Italian, Korean, Simplified Chinese, Traditional Chinese | | |
| SDK | DII for VC, DII for Visual Studio.Net | | |
| 主要單元 | | | |
| CPU | E3827, 1.75 GHz, 64-bit dual core | | |
| 64-bit 硬體序號 | Yes | | |
| 系統記憶體 | 2 GB DDR3 SDRAM | 4 GB DDR3 SDRAM | 2 GB DDR3 SDRAM |
| 儲存 | 32 GB SSD, 16 GB CF card | | |
| 非揮發性記憶體 | 128 KB MRAM, 16 KB EEPROM | | |
| 實時時鐘 | Provide seconds, minutes, hours, dates, day of week, month, year | | |
| 看門狗計時器 | Dual Watchdog Timer | | |
| 顯示 | | | |
| 尺寸 | 10.4" (4:3) | | 15" (4:3) |
| 解析度 | 800 x 600 | | 1024 x 768 |
| 亮度 | 400 cd/m2 | | |
| 對比 | 500:1 | | 700:1 |
| 背光壽命 | 50,000 hours | | |
| 觸控螢幕 | 5-wire, resistive type; light transmission: 80 % | | |
| LED 燈 | | | |
| 狀態 | 1 x System, 1 x Power | | 1 x System, 1 x Power, 2 x Programmable |
| COM Ports | | | |
| Ports | 2 x RS-232/RS-422/RS-485 | | |
| HMI | | | |
| 蜂鳴器 | Yes | | |
| 旋轉開關 | 1 x 10 Position (0 ~ 9) | | |
| 音效 | | | |
| 線 | Earphone-out | | Microphone-in and Earphone-out |
| 乙太網路 | | | |
| Ports | 1 x RJ-45 10/100/1000 Base-TX | | 2 x RJ-45 10/100/1000 Base-TX |
| USB | | | |
| USB 2.0 | 2 | | |
| 電源 | | | |
| 輸入範圍 | +10 ~ 30 VDC (1500 VDC Isolated) | | |
| 冗餘電源輸入 | Yes | | |
| 功耗 | 22.0 W | | 29.0 W |
| 機構 | | | |
| 外殼 | 金屬 | | |
| 尺寸 (W x L x H) | 291 x 229 x 53 mm | | 381 x 305 x 63 mm |
| 面板切割 (W x H) | 274 x 211, ±1 mm | | 364 x 288, ±1 mm |
| 安裝 | Panel Mounting, VESA Mounting (75 x 75, 100 x 100) | | |
| 防水防塵等級 | Front panel: NEMA 4/IP65 | | |
| 環境 | | | |
| 工作溫度 | -20 °C ~ +60 °C | | |
| 儲存溫度 | -20 °C ~ +70 °C | | |
| 濕度 | 10 ~ 90 % RH, Non-condensing | | |

外觀

iPPC-4701-WES7 / iPPC-4801-WES7

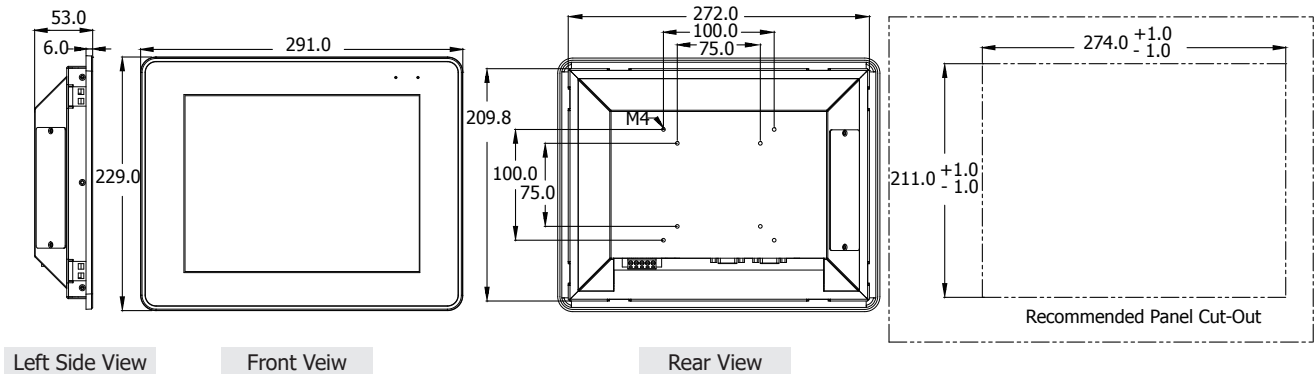


iPPC-6701-WES7

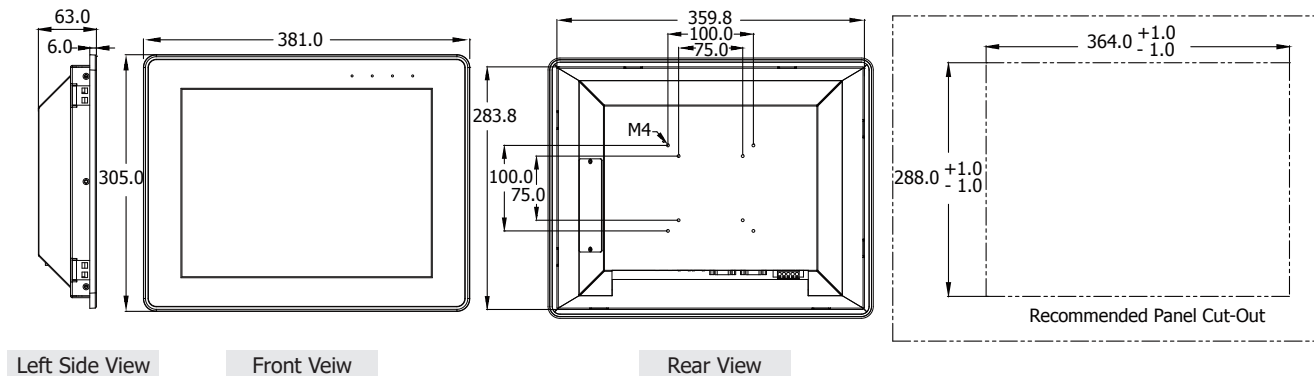


尺寸 (單位: mm)

iPPC-4701-WES7 / iPPC-4801-WES7



iPPC-6701-WES7



■ 訂購資訊

| | |
|--------------------------|--|
| iPPC-4701-WES7 CR | 10.4" 平板電腦 · 搭載 Atom E3827 CPU 和 WES7 (RoHS) |
| iPPC-6701-WES7 CR | 15" 平板電腦 · 搭載 Atom E3827 CPU 和 WES7 (RoHS) |
| iPPC-4801-WES7 CR | 10.4" 平板電腦 · 搭載 Atom E3845 CPU 和 WES7 (RoHS) |



iPPC-6731-WES7/iPPC-6831-WES7

15" 平板電腦，配備 Atom E3827/E3845 CPU, WES7, 和 3 I/O Slots

特色

- Windows Embedded Standard 7 SP1
- Intel® Atom™ E3827 1.75 GHz/E3845 1.91 GHz
- 15 吋 觸控螢幕
- 豐富的開發工具支援
- 多種儲存空間
 - ▶ 2/4 GB DDR3 SDRAM
 - ▶ 16 KB FRAM 和 128 KB MRAM 用於數據保留
- 多樣通訊介面
 - ▶ 2 xRJ-45, 10/100/1000BASE-TX 乙太網路埠
 - ▶ 3 x 串列埠 (RS-232/485)
 - ▶ 3 x USB 2.0 (host)
- 防水防塵等級 NEMA 4/IP65



介紹

iPPC-6731-WES7/iPPC-6831-WES7 系列產品是基於 WES7 控制器，它結合了運算、I/O 和操作界面，成為單一運作的元件。並提供人機界面、數據採集和獨立控制的 PAC 最佳解決方案。它搭載了 Intel Atom E3827 CPU、三處理器、TFT 彩色 LCD 及各式的週邊通訊介面 (包括：Gigabit 網路埠、USB 埠、RS-232 及 RS-485)。操作系統預裝在內置的 mSATA SSD 中，儲存可以從 Compact Flash 插槽擴充。本地 I/O 插槽可用於使用我們的 I-8K 或 I-87K 系列 I/O 模組，遠端 I/O 擴充可用於連接我們的乙太網 I/O 模組或 RS-485 I/O 模組。

iPPC-6731-WES7/iPPC-6831-WES7 專為面板安裝而設計，前面板符合 NEMA 4/IP65 等級，可承受噴水、潮濕和極端灰塵。另設計工作在 -20°C 至 60°C 的環境溫度範圍內，本身無風扇設計提供更極致的可靠性。由於 WES7 具有與 Windows 7 相同的 Win32 API，支援 PC 相容開發軟體都可以在 WES7 的平板電腦上執行。

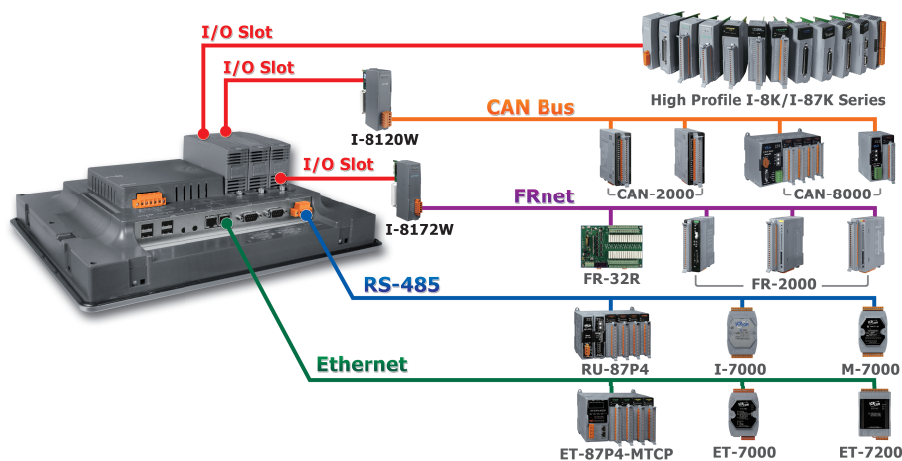
Windows Embedded Standard 7.0



WES7 具有與 Windows 7 相同的 Win32 API。桌面上最流行的應用程式都可以在 WES7 上執行。它還兼容豐富的 Windows IDE，例如 Visual Studio、Delphi、Borland C++ Builder 等。

- 完整的 Win 32 API
- 遠端桌面協議 5.1
- 銀光 5
- 增強型作家過濾器
- .NET 框架 3.5 SP1, 4.0, 4.5

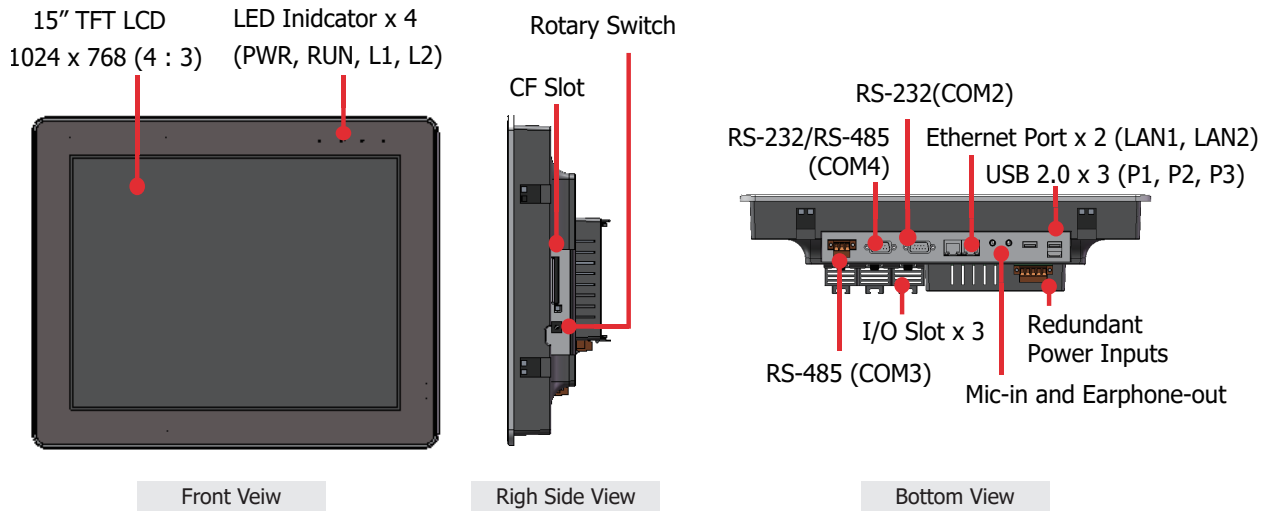
應用



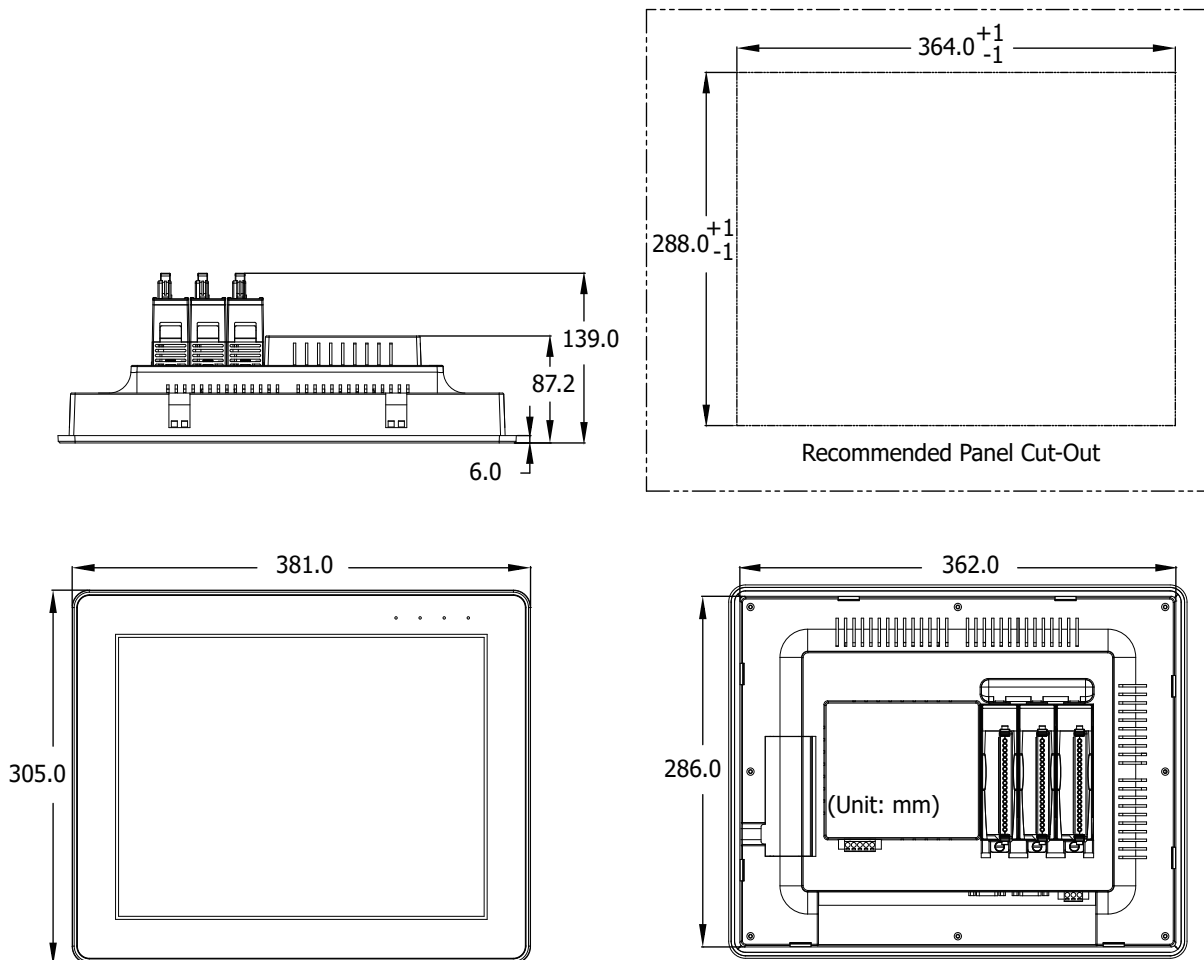
規格

| 型號 | iPPC-6731-WES7 | iPPC-6831-WES7 |
|------------------|---|-----------------------------------|
| 軟體 | | |
| OS | Windows Embedded Standard 7 SP1 | |
| 服務 | IE11, FTP Server, IIS 7.0, ASP (Java Script, VB Script) | |
| Framework 支援 | .Net Framework 3.5, 4.0, 4.5 | |
| 多國語系 | English, German, French, Spanish, Portuguese, Russian, Italian, Korean, Simplified Chinese, Traditional Chinese | |
| SDK | DII for VC, DII for Visual Studio.Net | |
| 主要單元 | | |
| CPU | E3827, 1.75 GHz, 64-bit dual core | E3845, 1.91 GHz, 64-bit quad core |
| 64-bit 硬體序號 | Yes | |
| 系統記憶體 | 2 GB DDR3 SDRAM | 4 GB DDR3 SDRAM |
| 儲存 | 32 GB SSD, 16 GB CF card | |
| 非揮發性記憶體 | 128 KB MRAM, 16 KB EEPROM | |
| 實時時鐘 | Provide seconds, minutes, hours, dates, day of week, month, year | |
| 看門狗計時器 | Dual Watchdog Timer | |
| 顯示 | | |
| 尺寸 | 15" (4:3) | |
| 解析度 | 1024 x 768 | |
| 亮度 | 400 cd/m2 | |
| 對比 | 700:1 | |
| 背光壽命 | 50,000 hours | |
| 觸控螢幕 | 5-wire, resistive type; light transmission: 80 % | |
| LED 燈 | | |
| 狀態 | 1 x System, 1 x Power, 2 x Programmable | |
| I/O 擴充 | | |
| I/O 類型 | I-8K, I-87K series | |
| 槽數 | 3 | |
| COM Ports | | |
| Ports | 1 x RS-232, 1 x RS-485 (2500 VDC), 1 x RS-232/RS-485 (2500 VDC) | |
| HMI | | |
| 蜂鳴器 | Yes | |
| 旋轉開關 | 1 x 10 Position (0 ~ 9) | |
| 音效 | | |
| 線 | Microphone-in and Earphone-out | |
| 乙太網路 | | |
| Ports | 2 x RJ-45, 10/100/1000 Base-TX | |
| USB | | |
| USB 2.0 | 3 | |
| 電源 | | |
| 輸入範圍 | +10 ~ 30 VDC (1 kV Isolated) | |
| 冗餘電源輸入 | Yes | |
| 功耗 | 25.0 W | |
| 機構 | | |
| 外殼 | 塑膠 | |
| 尺寸 (W x L x H) | 381 x 305 x 88 (mm) | |
| 面板切割 (W x H) | 366 x 290, ±1 (mm) | |
| 安裝 | Panel Mounting | |
| 防水防塵等級 | Front panel: NEMA 4/IP65 | |
| 重量 | 5 kg | 5.1 kg |
| 環境 | | |
| 工作溫度 | -20 °C ~ +60 °C | |
| 儲存溫度 | -20 °C ~ +70 °C | |
| 濕度 | 10 ~ 90 % RH, Non-condensing | |

外觀



尺寸 (單位: mm)



訂購資訊

| | |
|--------------------------|--|
| iPPC-6731-WES7 CR | 15" 平板電腦 · 搭載 Atom E3827 CPU, WES7, 和 3 I/O Slots (RoHS) |
| iPPC-6831-WES7 CR | 15" 平板電腦 · 搭載 Atom E3845 CPU, WES7, 和 3 I/O Slots (RoHS) |