



## iPPC-x801-IoT/iPPC-x901-IoT

10.4"/15" 面板 PC · 配備  
Atom E3845/E3950 CPU 和 Win10 IoT

### ■ 特色

- Windows 10 IoT Enterprise Inside
- Intel® Atom™ E3845 1.91 GHz / E3950 1.6 ~ 2.0 GHz
- 10.4 吋和 15 吋 觸控螢幕
- 豐富的開發工具支援
- 多種儲存空間
  - ▶ 4 GB DDR3 SDRAM 和 8 GB DDR4
  - ▶ 16 KB FRAM 和 128 KB MRAM 用於數據保留
  - ▶ 128 GB 固態硬碟
  - ▶ 32 GB CF 卡
- 多樣通訊介面
  - ▶ 1 x RJ-45, 10/100/1000BASE-T 乙太網路埠
  - ▶ 2 x 串列埠 (RS-232/RS-422/485)
  - ▶ 2 x USB 2.0 (host)
- 64 位元硬體序號 · 軟體防拷保護
- 冗餘電源系統



### ■ 介紹

iPPC-IoT 系列是基於 Windows 10 IoT Enterprise 工業用面板 PC，將計算、I/O 和操作員界面結合到一個單元中，為在單個 iPPC 中集成 HMI、數據採集和控制提供完美的解決方案。它配備了 Intel Atom E3845/E3950 CPU、TFT LCD 和多種連接方式，包括雙千兆乙太網、USB 端口、RS-232 和 RS-485 接口。操作系統預裝在內置的 mSATA SSD 中，儲存可以從 Compact Flash 插槽擴充。本地 I/O 插槽可用於使用我們的 I-8K 和 I-87K 系列 I/O 模組，遠端 I/O 擴充可用於使用我們的乙太網 I/O 模組和 RS-485 I/O 模組。前面板設計用於面板安裝，符合 NEMA 4/IP65 等級，可承受噴水、潮濕和極端灰塵。無風扇設計專為在 -20° C ~ 60° C 的寬環境溫度範圍內執行而設計，提供終極可靠性且無移動部件。

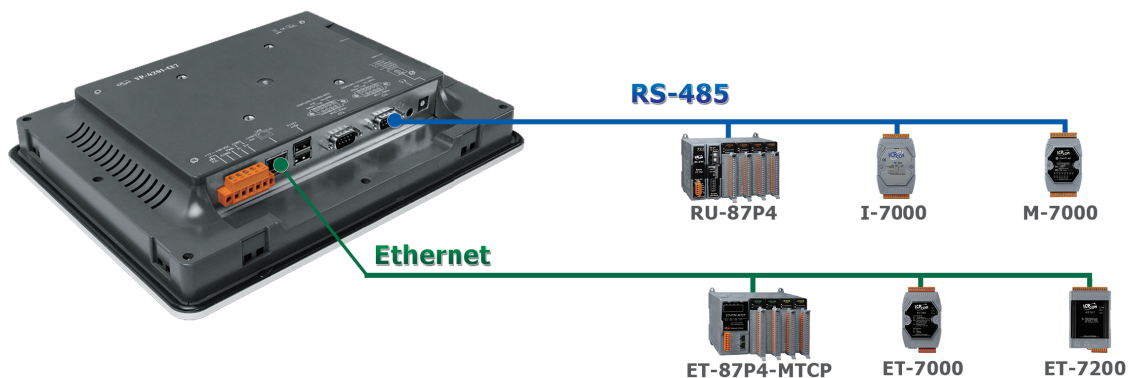
### ■ Windows 10 IoT



Windows 10 IoT 是 Windows 10 系列的成員，將企業級電源、安全性和管理能力帶入物聯網。它會利用 Windows 的內嵌體驗、生態系統和雲端連線能力，讓組織可以使用安全裝置建立其物聯網，而這些裝置可以快速佈建、輕鬆管理，並順暢地連接到整體雲端策略。

- 搭配進階鎖定功能的傳統 Windows Shell
- 完整的 Windows UI 支援 (例如 UWP、WinForms 等)

### ■ 應用

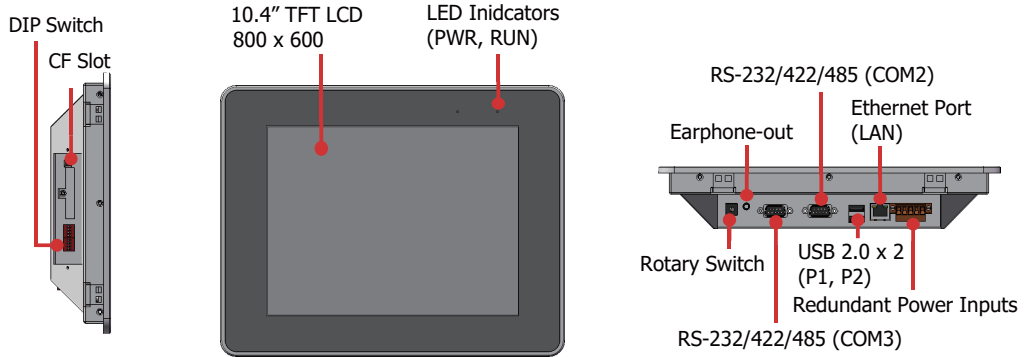


## 規格

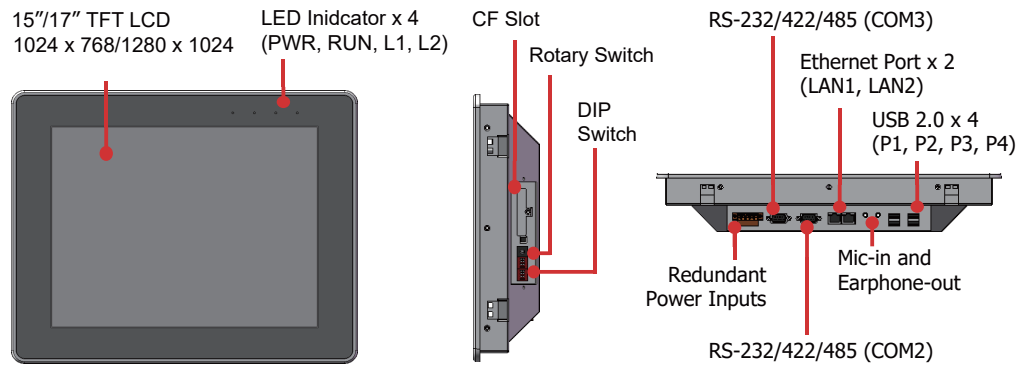
型號	iPPC-4801-IoT	iPPC-4901-IoT	iPPC-6801-IoT	iPPC-6901-IoT
<b>軟體</b>				
OS	Windows 10 IoT Enterprise Indise			
Framework 支援	.Net Framework 3.5, 4.0, 4.5, 4.8			
多國語系	English, German, French, Spanish, Portuguese, Russian, Italian, Korean, Simplified Chinese, Traditional Chinese			
SDK	DII for VC, DII for Visual Studio.Net			
<b>主要單元</b>				
CPU	E3845, 1.91 GHz, 64-bit quad core		E3950, 1.6~2.0 GHz, 64-bit quad core	
64-bit 硬體序號	Yes			
系統記憶體	4 GB DDR3 SDRAM		8 GB DDR4	
儲存	128 GB SSD, 32 GB CF card			
非揮發性記憶體	128 KB MRAM, 16 KB EEPROM			
實時時鐘	Provide seconds, minutes, hours, dates, day of week, month, year			
看門狗計時器	Dual Watchdog Timer			
<b>顯示</b>				
尺寸	10.4" (4:3)		15" (4:3)	
解析度	800 x 600		1024 x 768	
亮度	400 cd/m2			
對比	500:1		700:1	
背光壽命	50,000 hours			
觸控螢幕	5-wire, resistive type; light transmission: 80 %			
<b>LED 燈</b>				
狀態	1 x System, 1 x Power		1 x System, 1 x Power, 2 x Programmable	
<b>COM Ports</b>				
Ports	2 x RS-232/RS-422/RS-485			
<b>HMI</b>				
蜂鳴器	Yes			
旋轉開關	1 x 10 Position (0 ~ 9)			
<b>音效</b>				
插孔	Earphone-out		Microphone-in and Earphone-out	
<b>乙太網路</b>				
Ports	1 x RJ-45 10/100/1000 Base-TX		2 x RJ-45 10/100/1000 Base-TX	
<b>USB</b>				
USB 2.0	2		4	
<b>電源</b>				
輸入範圍	+10 ~ 30 VDC (1500 VDC Isolated)			
冗餘電源輸入	Yes			
功耗	22.0 W		29.0 W	
<b>機構</b>				
外殼	金屬			
尺寸 (W x L x H)	291 x 229 x 53 mm		381 x 305 x 63 mm	
面板切割 (W x H)	274 x 211, ±1 mm		364 x 288, ±1 mm	
安裝	Panel Mounting, VESA Mounting (75 x 75, 100 x 100)			
防水防塵等級	Front panel: NEMA 4/IP65			
<b>環境</b>				
工作溫度	-20 °C ~ +60 °C			
儲存溫度	-20 °C ~ +70 °C			
濕度	10 ~ 90 % RH, Non-condensing			

外觀

iPPC-4801-IoT

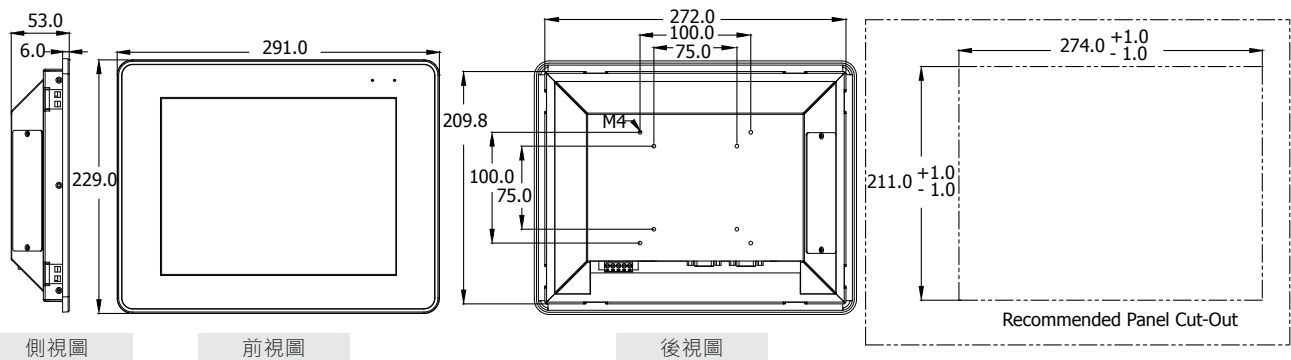


iPPC-6801-IoT



尺寸 (單位: mm)

iPPC-4801-IoT

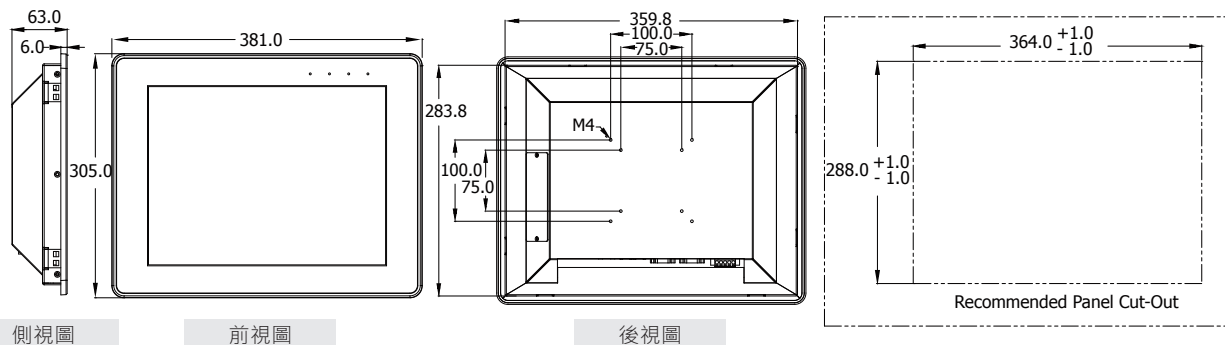


側視圖

前視圖

後視圖

iPPC-6801-IoT



側視圖

前視圖

後視圖

## ■ 訂購資訊

<b>iPPC-4801-IoT CR</b>	10.4" 面板 PC · 搭載 Atom E3845 CPU 和 Win10 IoT (RoHS)
<b>iPPC-6801-IoT CR</b>	15" 面板 PC · 搭載 Atom E3845 CPU 和 Win10 IoT (RoHS)
<b>iPPC-4901-IoT CR</b>	10.4" 面板 PC · 搭載 Atom E3950 CPU 和 Win10 IoT (RoHS)
<b>iPPC-6901-IoT CR</b>	15" 面板 PC · 搭載 Atom E3950 CPU 和 Win10 IoT (RoHS)



## iPPC-6x31-IoT

15" 面板 PC · 配備 Atom E3845/E3950 CPU, Win10 IoT, 和 3 I/O Slots

### 特色

- Windows 10 IoT Enterprise Indise
- Intel® Atom™ E3845 1.91 GHz / E3950 1.6 ~ 2.0 GHz
- 15 吋 觸控螢幕
- 豐富的開發工具支援
- 多種儲存空間
  - ▶ 4 GB DDR3 SDRAM 和 8 GB DDR4
  - ▶ 16 KB FRAM 和 128 KB MRAM 用於數據保留
  - ▶ 64GB 固態硬碟
  - ▶ 32 GB CF 卡
- 多樣通訊介面
  - ▶ 2 xRJ-45, 10/100/1000BASE-TX 乙太網路埠
  - ▶ 3 x 串列埠 (RS-232/485)
  - ▶ 3 x USB 2.0 (host)
- 防水防塵等級 NEMA 4/IP65



### 介紹

iPPC-6x31-IoT 系列產品是基於 Windows 10 IoT Enterprise 工業用面板 PC，將計算、I/O 和操作員界面結合到一個單元中，為在單個 iPPC 中集成 HMI、數據採集和控制提供完美的解決方案。它配備了 Intel Atom E3845 / E3950 CPU、TFT LCD 和多種連接方式，包括雙千兆乙太網、USB 端口、RS-232 和 RS-485 接口。操作系統預裝在內置的 mSATA SSD 中，儲存可以從 Compact Flash 插槽擴充。本地 I/O 插槽可用於使用我們的 I-8K 和 I-87K 系列 I/O 模組，遠端 I/O 擴充可用於使用我們的乙太網 I/O 模組和 RS-485 I/O 模組。前面板設計用於面板安裝，符合 NEMA 4/IP65 等級，可承受噴水、潮濕和極端灰塵。無風扇設計專為在 -20°C ~ 60°C 的寬環境溫度範圍內執行而設計，提供終極可靠性且無移動部件。

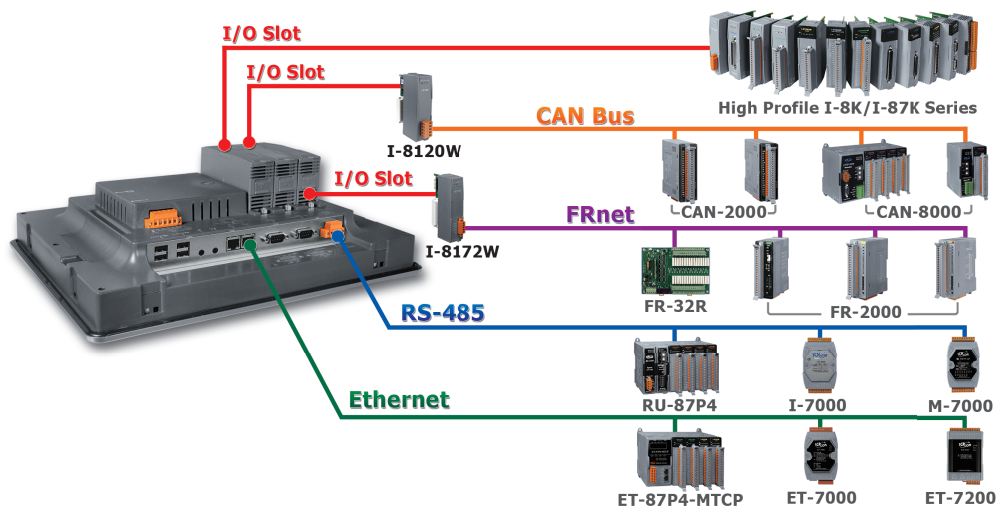
### Windows 10 IoT



Windows 10 IoT 是 Windows 10 系列的成員，將企業級電源、安全性和管理能力帶入物聯網。它會利用 Windows 的內嵌體驗、生態系統和雲端連線能力，讓組織可以使用安全裝置建立其物聯網，而這些裝置可以快速佈建、輕鬆管理，並順暢地連接到整體雲端策略。

- 搭配進階鎖定功能的傳統 Windows Shell
- 完整的 Windows UI 支援 (例如 UWP、WinForms 等)

### 應用



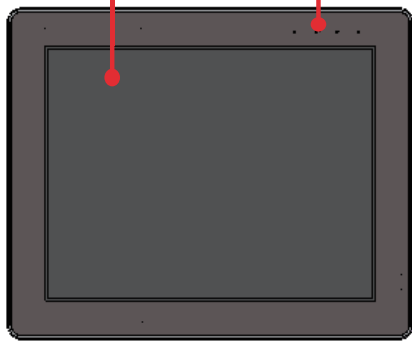
## 規格

型號	iPPC-6831-IoT	iPPC-6931-IoT
<b>軟體</b>		
OS	Windows 10 IoT Enterprise Indise	
Framework 支援	.Net Framework 3.5, 4.0, 4.5, 4.8	
多國語系	English, German, French, Spanish, Portuguese, Russian, Italian, Korean, Simplified Chinese, Traditional Chinese	
SDK	DII for VC, DII for Visual Studio.Net	
<b>主要單元</b>		
CPU	E3845, 1.91 GHz, 64-bit quad core	E3845, 1.91 GHz, 64-bit quad core
64-bit 硬體序號	Yes	
系統記憶體	4 GB DDR3 SDRAM	8 GB DDR4
儲存	64 GB SSD, 32 GB CF Card	
非揮發性記憶體	128 KB MRAM, 16 KB EEPROM	
實時時鐘	Provide seconds, minutes, hours, dates, day of week, month, year	
看門狗計時器	Dual Watchdog Timer	
<b>顯示</b>		
尺寸	15" (4:3)	
解析度	1024 x 768	
亮度	400 cd/m2	
對比	700:1	
背光壽命	50,000 hours	
觸控螢幕	5-wire, resistive type; light transmission: 80 %	
<b>LED 燈</b>		
狀態	1 x System, 1 x Power, 2 x Programmable	
<b>I/O 擴充</b>		
I/O 類型	I-8K, I-87K series	
槽數	3	
<b>COM Ports</b>		
Ports	1 x RS-232, 1 x RS-485 (2500 VDC), 1 x RS-232/RS-485 (2500 VDC)	
<b>HMI</b>		
蜂鳴器	Yes	
旋轉開關	1 x 10 Position (0 ~ 9)	
<b>音效</b>		
插孔	Microphone-in and Earphone-out	
<b>乙太網路</b>		
Ports	2 x RJ-45, 10/100/1000 Base-TX	
<b>USB</b>		
USB 2.0	3	
<b>電源</b>		
輸入範圍	+10 ~ 30 VDC (1 kV Isolated )	
冗餘電源輸入	Yes	
功耗	25.0 W	
<b>機構</b>		
外殼	塑膠	
尺寸 (W x L x H)	381 x 305 x 88 (mm)	
面板切割 (W x H)	366 x 290, ±1 (mm)	
安裝	Panel Mounting	
防水防塵等級	Front panel: NEMA 4/IP65	
重量	5 kg	5.1 kg
<b>環境</b>		
工作溫度	-20 °C ~ +60 °C	
儲存溫度	-20 °C ~ +70 °C	
濕度	10 ~ 90 % RH, Non-condensing	

### 外觀

15" TFT LCD  
1024 x 768 (4 : 3)

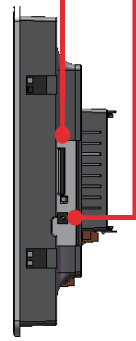
LED Indicator x 4  
(PWR, RUN, L1, L2)



Front Veiw

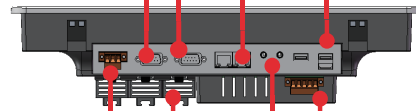
Rotary Switch

CF Slot



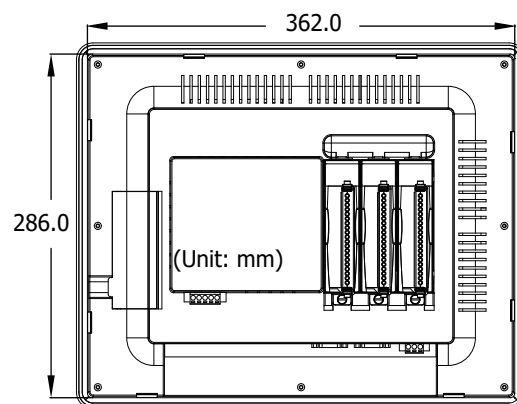
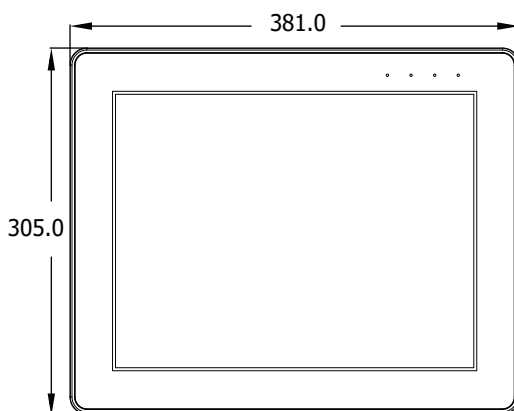
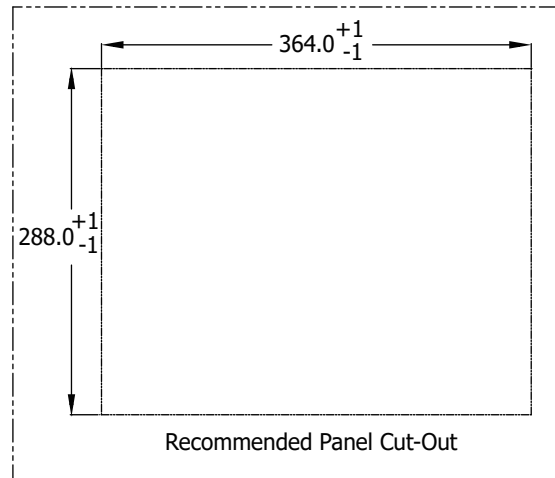
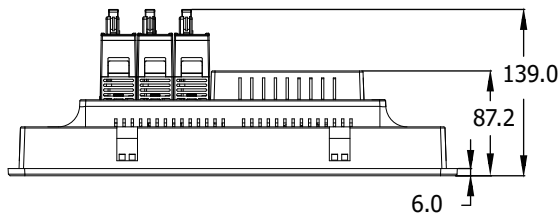
Righ Side View

RS-232(COM2)  
RS-232/RS-485 (COM4)  
Ethernet Port x 2 (LAN1, LAN2)  
USB 2.0 x 3 (P1, P2, P3)  
I/O Slot x 3  
RS-485 (COM3)  
Redundant Power Inputs  
Mic-in and Earphone-out



Bottom View

### 尺寸 (單位: mm)



### 訂購資訊

<b>iPPC-6831-IoT CR</b>	15" 面板 PC · 搭載 Atom E3845 CPU, Win10 IoT, 和 3 I/O Slots (RoHS)
<b>iPPC-6931-IoT CR</b>	15" 面板 PC · 搭載 Atom E3950 CPU, Win10 IoT, 和 3 I/O Slots (RoHS)