



XP-8031-CE6/XP-8131-CE6/XP-8331-CE6/XP-8731-CE6

標準版 WP-8000 · 搭載 WinCE 6.0 OS ·
x86 CPU 和 1/3/7 I/O 擴充插槽

■ 特色

- x86 CPU, 1.0 GHz, dual-core
- Windows CE 6.0
- 2 GB DDR3 和 32 GB Flash
- 16 KB EEPROM 和 512 MB MRAM 資料備援
- 硬體即時功能 (RTC)
- 64-bit 硬體序號 · 軟體防拷保護
- 10/100/1000M 冗餘網路備援
- 冗餘電源備援系統
- 運作溫度 -25 ~ +75 °C



■ 介紹

XP-8000-CE6 可程式自動化控制器 (Programmable Automation Controller) 配備了 x86 CPU(1 GHz) · Windows Embedded CE 6.0 作業系統 · 各式連接埠 (VGA · USB · Ethernet · RS-232/RS-485) 與 0/1/3/7 個 I/O 插槽 · 可用來配置高效能的並列式 I/O 模組 (I-8K 高卡系列) 和串列式 I/O 模組 (I-87K 高卡系列)。

XP-8000-CE6 在運行 Windows CE 6.0 作業系統的環境下 · 具有硬體即時功能 · 體積精巧 · 開機快速 · 深層中斷處理與高時效高性能應用之功能 · 並支援 PC 版控制開發軟體 · 如 Visual Basic .NET, Visual C#, ... 等 · 結合了 PC 的功能性和開放性 · 與 PLC 的可靠性和簡易性。

對於軟體防拷保護 · 因控制器的硬體序號不會重複 · 使用者可以在他們的應用程式中 · 用檢查硬體序號的方式保護開發好的程式 · 避免辛苦完成的心血結晶被複製盜用。

■ Windows CE 6.0

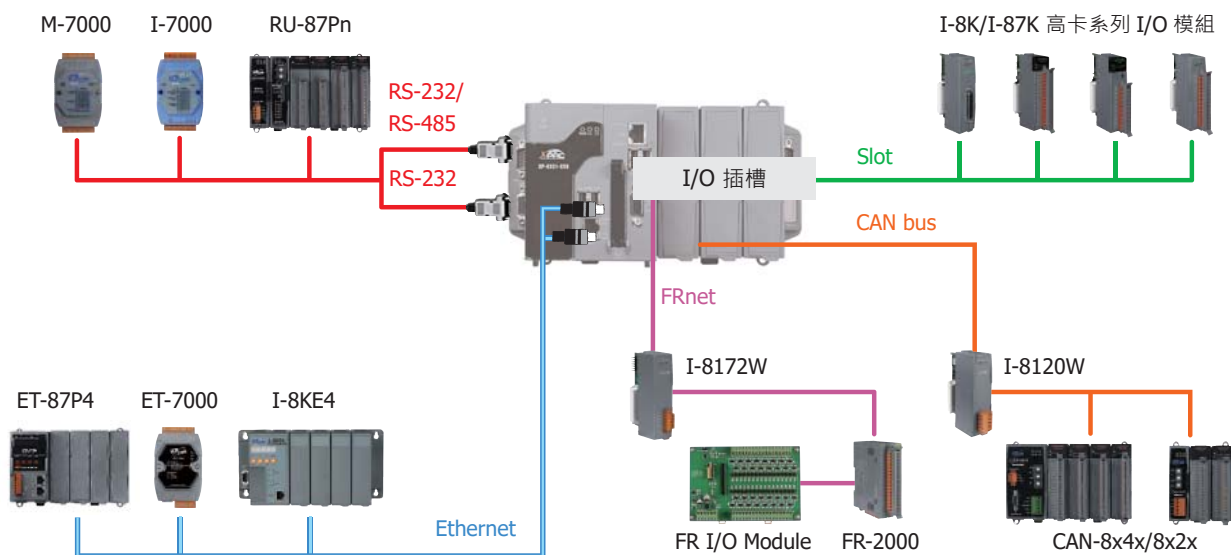
Windows CE 6.0 是微軟提供的即時性 (real-time) 作業系統 · 適合用來開發即時且高效能的應用 · 在 Windows CE 6.0 環境下 · 使用者可以使用熟悉的工具 (VS .NET 2005/2008) 和創新的技術來減少應用軟體的開發時間。

Windows CE 6.0 作業系統最高可以支援同時 32,000 個執行程序 · 並且支援每個程序都在 2GB 的虛擬記憶體空間下執行 · 這讓開發者可以在 XP-8x31-CE6 上開發更大 · 更複雜的應用。



- FTP 伺服器
- Web 伺服器
- SQL Compact Edition 3.5
- .NET Compact Framework 3.5

■ 應用

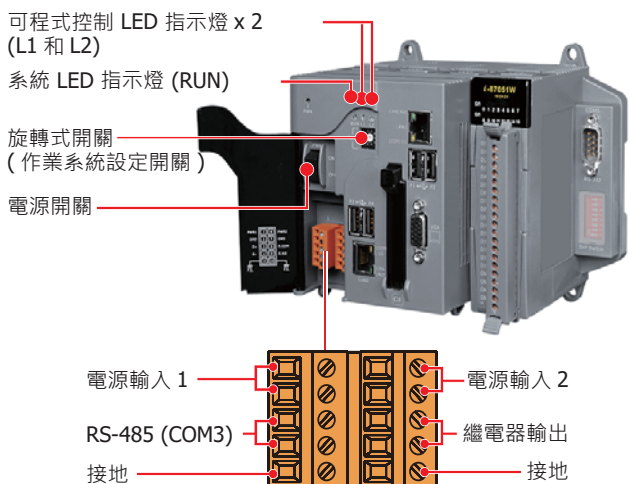


規格

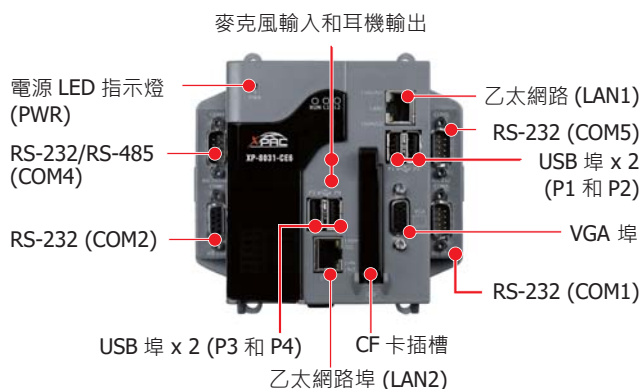
型號	XP-8031-CE6	XP-8131-CE6	XP-8331-CE6	XP-8731-CE6
系統軟體				
OS 作業系統	Windows CE 6.0			
.Net Compact Framework	3.5			
內建服務	FTP 伺服器, ASP (Java Script, VB Script), SQL Compact Edition 3.5			
SDK	Visual Studio .Net 2005/2008 開發用 DII 檔			
多語系支援	英文, 德文, 法文, 西班牙文, 俄羅斯文, 義大利文, 捷克文, 日文, 韓文, 簡體中文, 繁體中文			
中央處理器				
CPU	x86 CPU, 1 GHz, 雙核心			
SDRAM	2 GB DDR3 SDRAM			
MRAM	512 KB			
Flash	32 GB			
EEPROM	16 KB			
擴充記憶體	CF 擴充插槽附一 8 GB CF 卡 (最高支援至 32 GB CF 卡)			
即時時鐘 (RTC)	提供秒、分、時、日、星期、月、年資訊			
64-bit 硬體序號鎖	有, 軟體防拷保護			
雙看門狗	有			
旋轉式開關	有 (0 ~ 9)			
指撥式開關	-	有 (8 bits)		
音效	麥克風輸入 與 耳機輸出			
顯示				
VGA 解析度	640 × 480, 800 × 480, 800 × 600, 1024 × 768			
LED 指示燈	1 x 系統, 1 x 電源, 2 x 可程式控制 LED 指示燈			
通訊介面				
乙太網路	RJ-45 x 2, 10/100/1000 Based-TX 乙太網路埠, 自動協商 (Auto-negotiating), 自動 MDI/MDI-X, LED 指示燈			
USB 2.0 (host)	4			
COM1	RS-232 (RxD, TxD and GND); 非隔離	內部通訊用 · 與插槽上的 I-87K 高卡 I/O 模組通訊用		
COM2	RS-232 (RxD, TxD 和 GND); 非隔離			
COM3	RS-485 (Data+, Data-) 內含 self-tuner 晶; 3000 VDC 隔離			
COM4	RS-232/RS-485 (RS-232: RxD, TxD, CTS, RTS, GND, RS-485: Data+, Data-); 非隔離			
COM5	RS-232 (RxD, TxD, CTS, RTS, DSR, DTR, CD, RI 和 GND); 非隔離			
I/O 擴充				
I/O 擴充插槽	-	1	3	7
機構				
尺寸 (寬 x 高 x 深), 單位: mm	137 x 132 x 125	169 x 132 x 125	231 x 132 x 125	355 x 132 x 125
安裝方式	標準導軌安裝 (DIN-Rail) 或 壁掛式安裝 (Wall Mounting)			
作業環境				
操作環境溫度	-25 ~ +75 °C			
儲存環境溫度	-30 ~ +80 °C			
操作環境相對濕度	10 ~ 90 % RH, 無冷凝			
電源				
輸入電源	+10 ~ +30 VDC			
隔離	1 kV			
冗餘電源輸入	有; 繼電器 (1 A @ 24 VDC) 用於電源失效時的警示			
功率	20 W	25 W	30 W	35 W
功耗	12 W (0.5 A @ 24 VDC)	16.6 W (0.69 A @ 24 VDC)	16.8 W (0.7 A @ 24 VDC)	18 W (0.75 A @ 24 VDC)

外觀

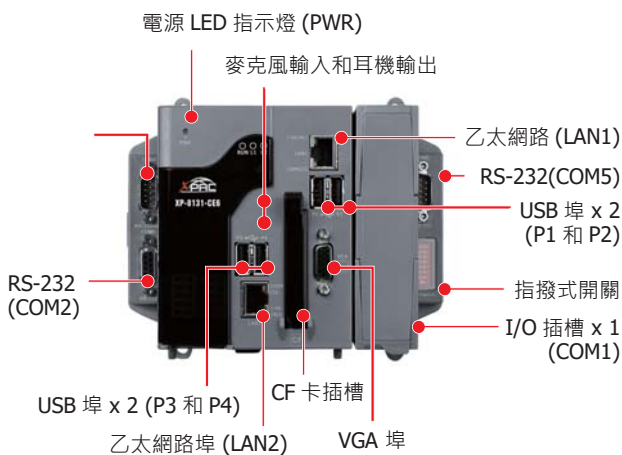
XP-8000-CE6



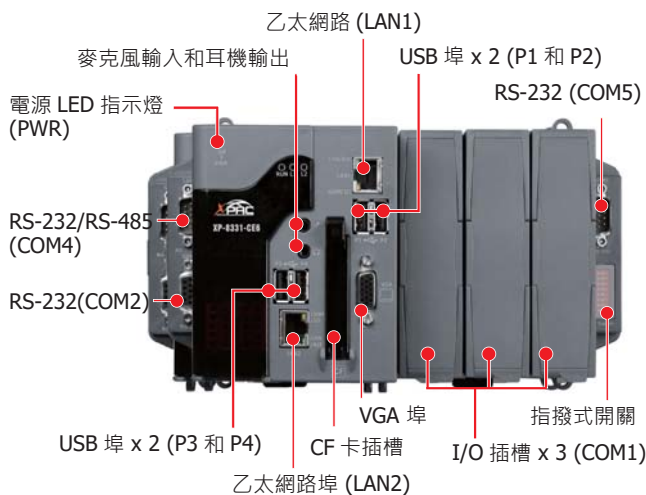
XP-8031-CE6



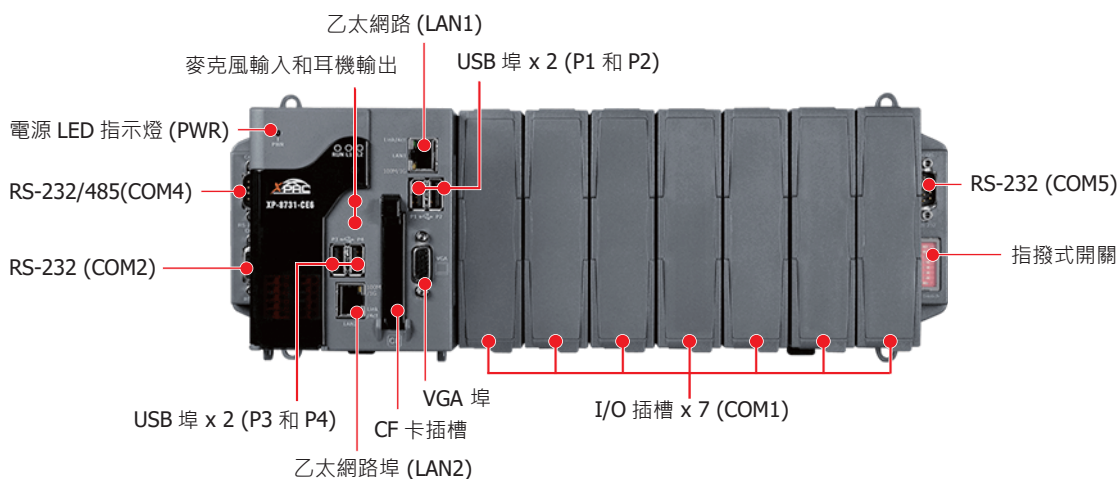
XP-8131-CE6



XP-8331-CE6

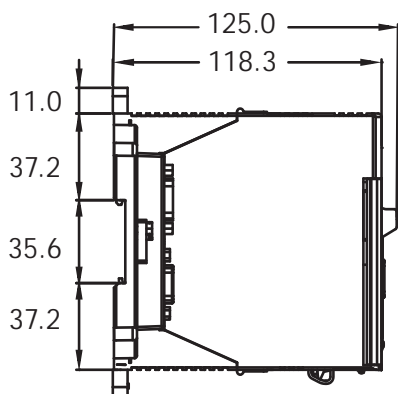


XP-8731-CE6



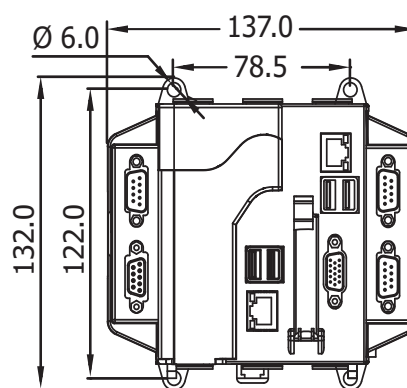
尺寸 (單位: 毫米)

XP-8000-CE6



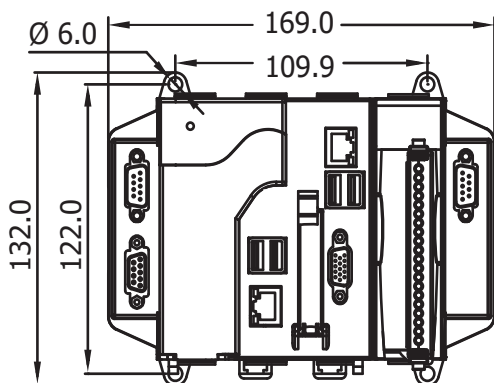
左視圖

XP-8031-CE6



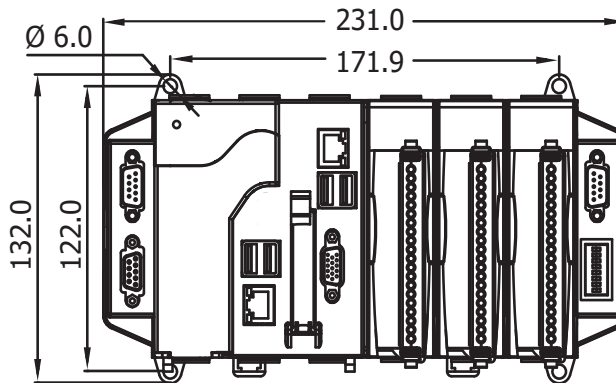
前視圖

XP-8131-CE6



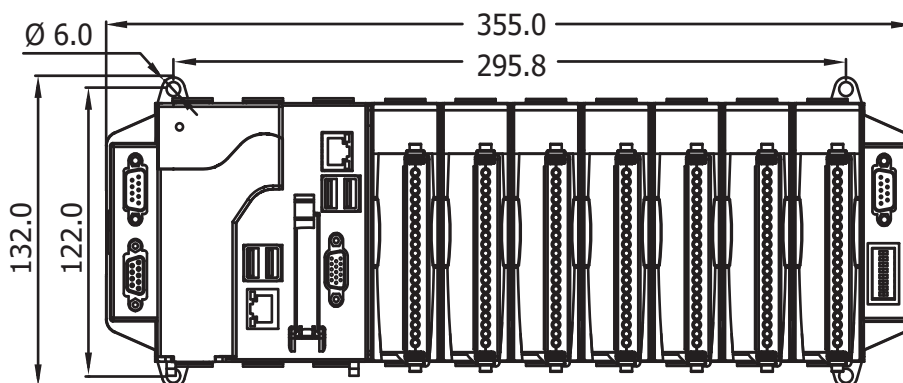
前視圖

XP-8331-CE6



前視圖

XP-8731-CE6



前視圖

訂購資訊

XP-8031-CE6 CR	標準版 XP-8000-CE6 · 搭載 x86 CPU 和 Windows CE 6.0 OS (RoHS)
XP-8131-CE6 CR	標準版 XP-8000-CE6 · 搭載 x86 CPU、Windows CE 6.0 OS 和 1 I/O 擴充插槽 (RoHS)
XP-8331-CE6 CR	標準版 XP-8000-CE6 · 搭載 x86 CPU、Windows CE 6.0 OS 和 3 I/O 擴充插槽 (RoHS)
XP-8731-CE6 CR	標準版 XP-8000-CE6 · 搭載 x86 CPU、Windows CE 6.0 OS 和 7 I/O 擴充插槽 (RoHS)