



WP-8121-CE7/WP-8421-CE7/WP-8821-CE7

標準版 WP-8000-CE7 · 搭載 WinCE 7.0 OS、Cortex-A8 CPU 和 1/4/8 I/O 擴充插槽

特色

- Windows CE 7.0
- Cortex-A8 (1.0 GHz)
- 512 MB DDR3 和 256 MB Flash
- 硬體即時功能 (RTC)
- 64-bit 硬體序號 · 軟體防拷保護
- 多樣的 I/O 擴充介面 (RS-232/RS-485, FRnet, CAN)
- 冗餘電源輸入
- 運作溫度 -25 ~ +75 °C



介紹

WP-8000-CE7 是 ICP DAS 的全新系列 Windows CE 7.0 可程式自動控制器，提供工業級的防護能力，搭載 Cortex-A8 (1.0 GHz) 的 CPU 與高效能的即時多工的作業系統，多種 I/O 介面包含 VGA、USB、Ethernet、RS-232/485 串列通信埠以和 1/4/8 個 I/O 擴充插槽。超過 100 種的 I/O 模組提供能 AI/AO/DI/DO/計時/計數/PWM 控制/運動控制/工業通信等多種資料擷取，將顯示、操作、控制於一台主機上。能達成同時監控大量且多種複雜的現場訊號，並且與其他裝置互連通信的需求。

Windows CE 7.0 作業系統具有硬體即時功能、高效能精確控制與讓類似 PC 的視窗顯示與操作環境，開機快、可靠性好、核心體積小，所以被廣泛用於各種嵌入式智慧設備的開發。

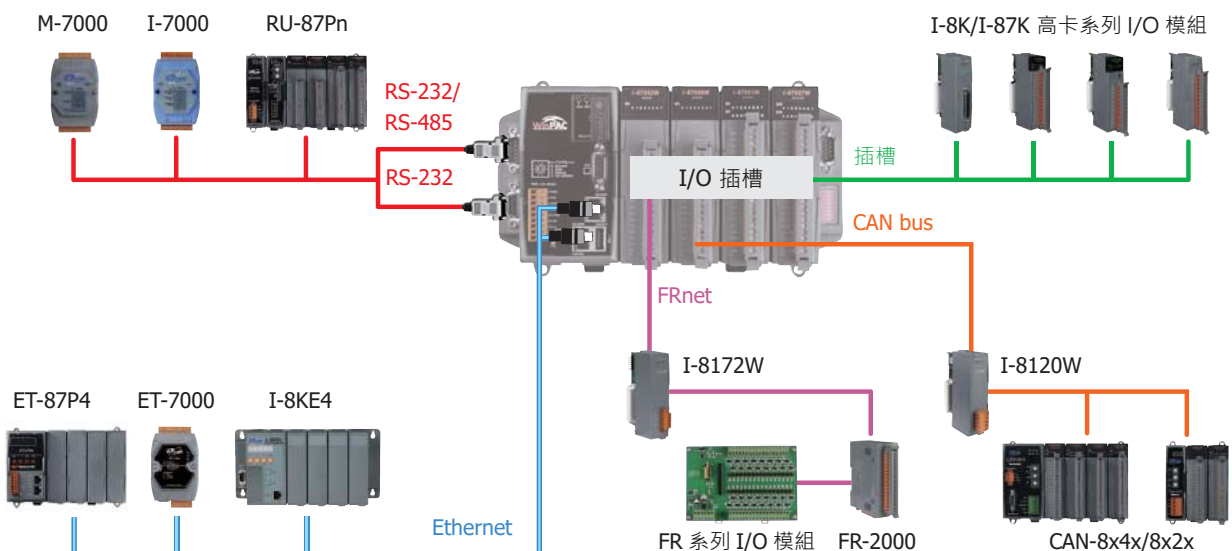
Windows CE 7.0



Windows CE 7.0 是一個很簡潔且具有即時性 (real-time) 的作業系統，能夠執行相容於 Windows PC 用的開發工具程式，例如：Visual Basic .NET、Visual C#..... 等，適合用來開發即時且高效能的應用。

- FTP 伺服器
- Web 伺服器
- SQL Compact Edition 3.5
- .NET Compact Framework 3.5
- Virtual CE Pro (VCEP)

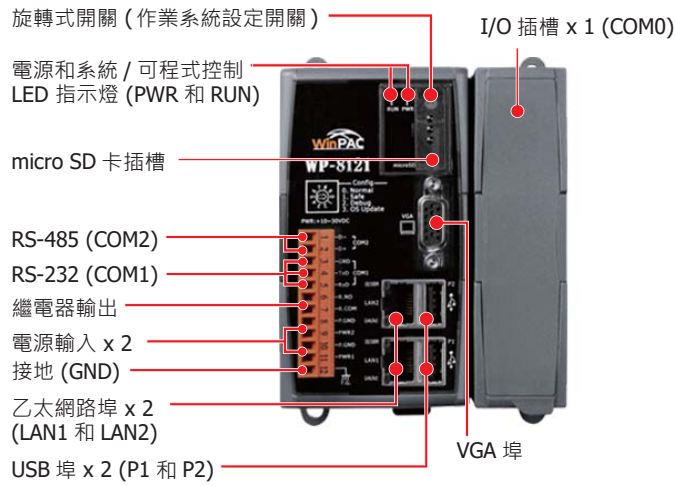
應用



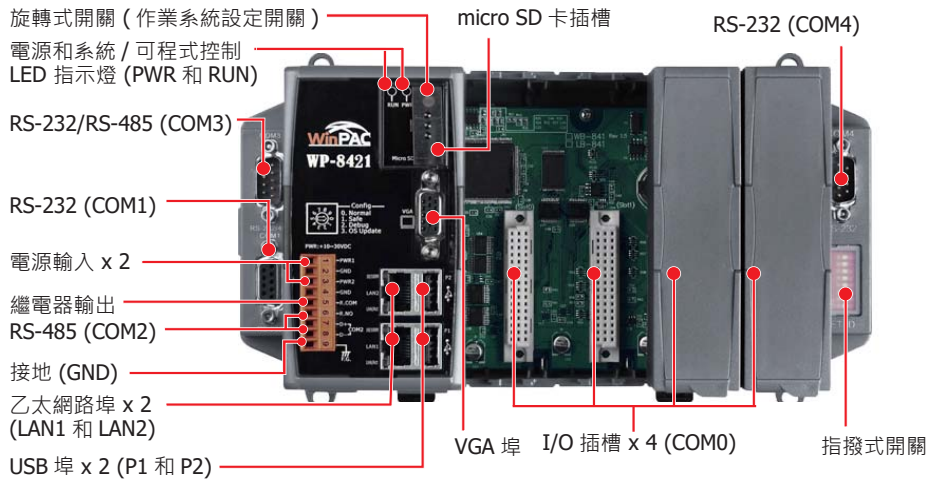
規格

型號	WP-8121-CE7	WP-8421-CE7	WP-8821-CE7
系統軟體			
OS 作業系統	Windows CE 7.0		
.Net Compact Framework	3.5		
內建服務	FTP 伺服器, Web 伺服器 (支援 VB script, JAVA script), SQL 伺服器		
SDK	VC 和 Visual Studio.Net 2008 開發用 dll		
多語系支援	英文、德文、法文、西班牙文、葡萄牙文、俄羅斯文、義大利文、韓文、簡體中文、繁體中文		
中央處理器			
CPU	Cortex-A8, 1GHz		
SDRAM	512 MB DDR3		
MRAM	128 KB		
EEPROM	16 KB		
儲存	256 MB Flash, microSD 擴充插槽 (最高支援至 32 GB)		
即時時鐘 (RTC)	提供秒、分、時、日、星期、月、年資訊		
64-bit 硬體序號鎖	有, 軟體防拷保護		
雙看門狗	有		
LED 指示燈	2 個 LED 指示燈; 1 個為電源 (Power) LED 指示燈、1 個為系統運作 (Run) LED 指示燈		
旋轉式開關 (Rotary Switch)	有 (0 ~ 9)		
指撥式開關 (DIP Switch)	-	有 (8 bits)	
VGA 和通訊介面			
解析度	800 × 480, 800 × 600, 1024 × 768		
乙太網路	RJ-45 x 2, 10/100/1000 Based-TX 乙太網路埠, 自動協商 (Auto-negotiating), 自動 MDI/MDI-X, LED 指示燈		
USB 2.0 (host)	2		
COM0	內部通訊用, 與插槽上的 I-87K 高卡通訊用		
COM1	RS-232 (RxD, TxD 和 GND); 非隔離		
COM2	RS-485 (D2+, D2-) 內含 self-tuner 晶片; 3000 VDC 隔離		
COM3	-	RS-232/485 (RS-232: RxD, TxD, CTS, RTS 和 GND; RS-485: Data+, Data-); 非隔離	
COM4	-	RS-232 (RxD, TxD, CTS, RTS, DSR, DTR, CD, RI 和 GND); 非隔離	
I/O 擴充			
I/O 類型	I-8K, I-87K 系列		
I/O 擴充插槽	1	4	8
機構特性			
尺寸 (W × L × H)	95 mm x 132 mm x 111 mm	231 mm x 132 mm x 111 mm	355 mm x 132 mm x 111 mm
防水防塵等級	IP30		
重量	510 g	885 g	1225 g
安裝方式	標準導軌安裝 (DIN-Rail Mounting) 或 壁掛式安裝 (Wall Mounting)		
環境參數			
運作溫度	-25 ~ +75 °C		
儲存溫度	-30 ~ +80 °C		
相對溼度	10 ~ 90 % RH, 無凝露		
電源			
輸入電源	+10 ~ +30 VDC		
隔離	1 kV		
冗餘電源輸入	有; 繼電器 (1 A @ 24 VDC) 用於電源失效時的警示		
供電能力	1.0 A, 5 V 提供給 CPU 與背板, 0.6 A, 5 V 提供給 I/O 插槽, 總供電量 8 W	1.1 A, 5 V 提供給 CPU 與背板, 4.9 A, 5 V 提供給 I/O 插槽, 總供電量 30 W	1.2 A, 5 V 提供給 CPU 與背板, 4.8 A, 5 V 提供給 I/O 插槽, 總供電量 30 W
功耗	7.3 W (0.3 A @ 24 VDC)	9.1 W (0.38 A @ 24 VDC)	9.6 W (0.4 A @ 24 VDC)

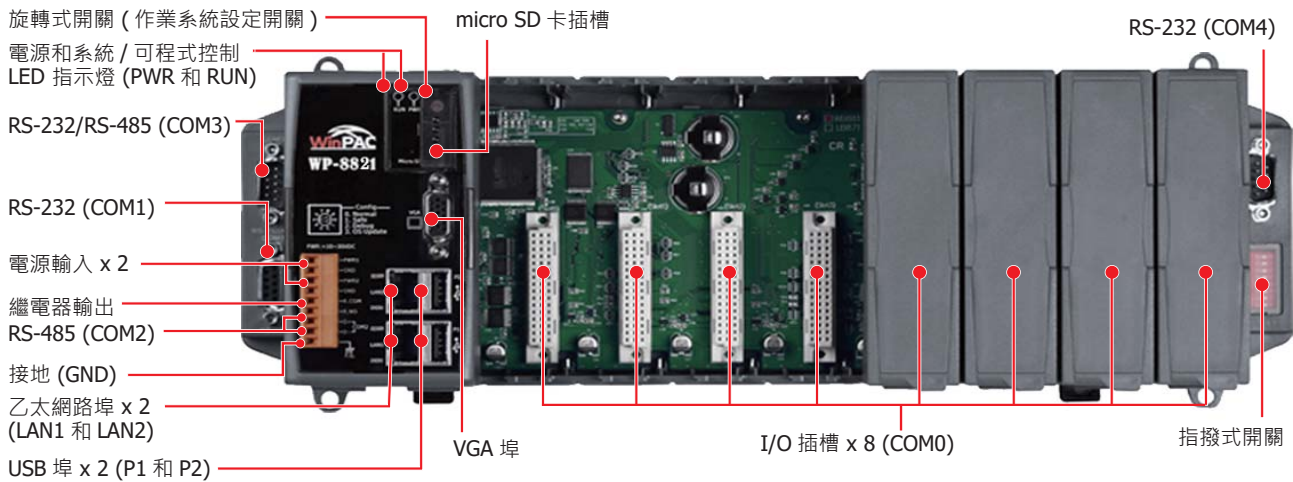
WP-8121-CE7



WP-8421-CE7

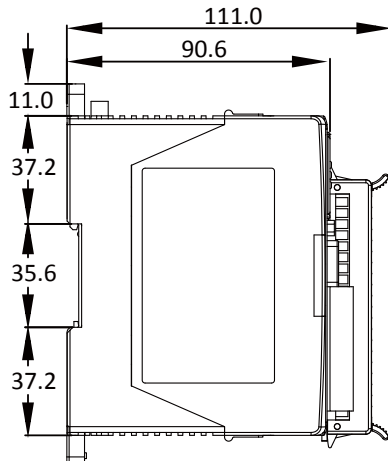


WP-8821-CE7



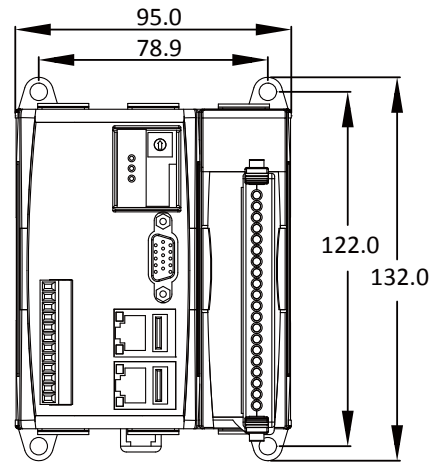
尺寸 (單位: 毫米)

WP-8121-CE7/WP-8421-CE7/WP-8821-CE7



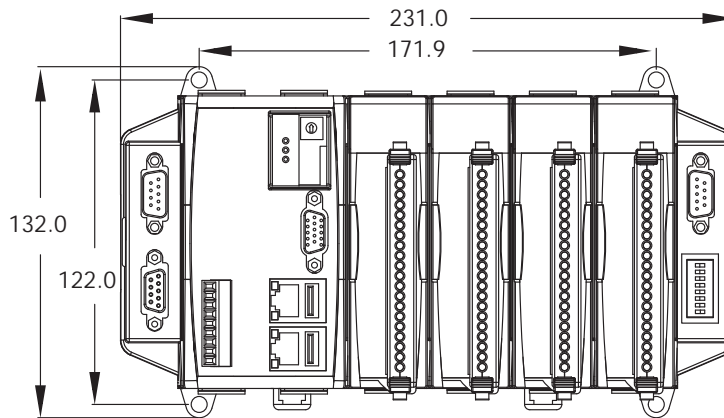
左視圖

WP-8121-CE7



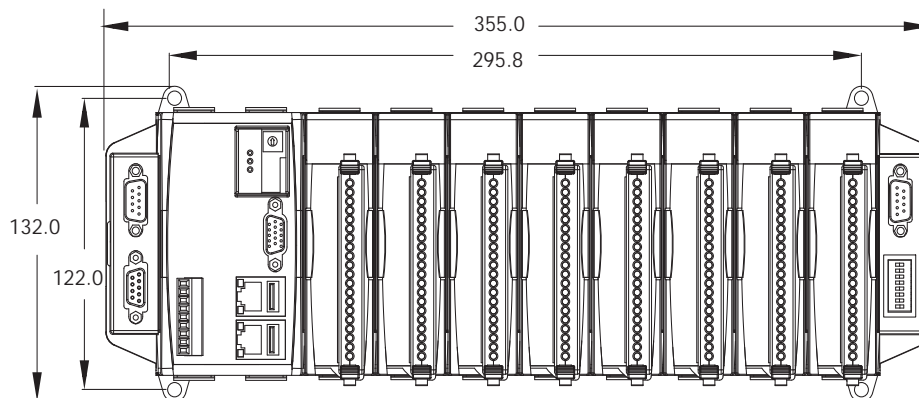
前視圖

WP-8421-CE7



前視圖

WP-8821-CE7



前視圖

訂購資訊

WP-8121-CE7 CR	標準版 WP-8000-CE7 · 搭載 Cortex-A8 CPU、Windows CE 7.0 OS 和 1 I/O 擴充插槽 (RoHS)
WP-8421-CE7 CR	標準版 WP-8000-CE7 · 搭載 Cortex-A8 CPU、Windows CE 7.0 OS 和 4 I/O 擴充插槽 (RoHS)
WP-8821-CE7 CR	標準版 WP-8000-CE7 · 搭載 Cortex-A8 CPU、Windows CE 7.0 OS 和 8 I/O 擴充插槽 (RoHS)