



WP-5231PM-3GWA-CE7

3G 版 WP-5000-CE7 · 搭載 WinCE 7.0 OS · Cortex-A8 CPU 和 I/O 擴充匯流排 (鐵殼)

特色

- Cortex-A8, 1 GHz CPU
- Windows CE 7.0
- 512 MB DDR3 和 256 MB Flash
- 64 KB FRAM 非揮發性資料儲存記憶體
- 硬體即時功能 (RTC)
- I/O 擴充匯流排
- 10/100/1000M 乙太網路埠
- 串列埠 x 4 (RS-232/485)
- 工業三頻 3G 模組
- 3G 模組
- 運作溫度 -25 ~ +75 °C



介紹

WP-5231PM-3GWA-CE7 是一款搭載 Windows CE 7.0 作業系統和高性能、低功耗 Cortex-A8 (1 GHz) 處理器的控制器。在 I/O 擴充方面，有高保護性的 XV-Board 可供選購搭配使用。另內建 Flash 及 microSD，可儲存常用的應用程式、圖檔及資料，提供使用者做為更新系統及備份的選項，以及方便攜帶與擴充的儲存工具。

WP-5231PM-3GWA-CE7 系列控制器內建 3G 模組，支援 WCDMA 2100/1900/900/850 MHz 和 GSM 850/900/1800/1900 MHz 頻率。可透過便利且費用便宜的 3G 網路收集遠端資料或控制遠端設備。模組已內建 TCP/IP stack，只需搭配簡單的控制命令即可連線上網或收送簡訊，無須安裝特定的驅動程式。

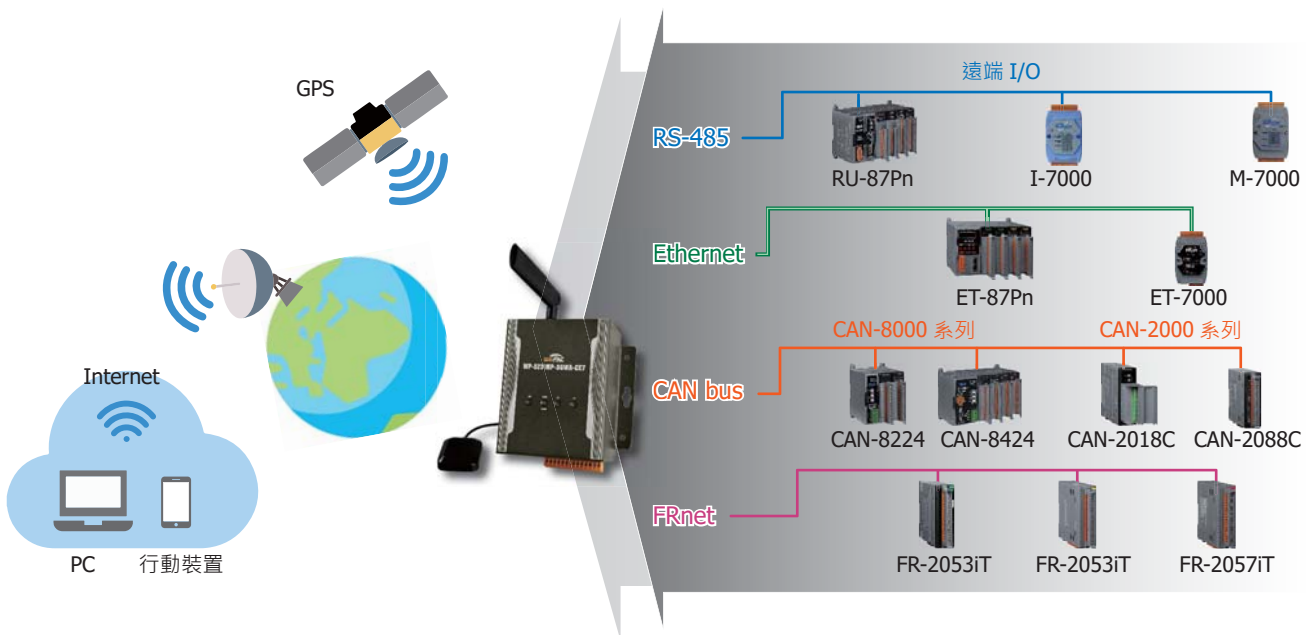
Windows CE 7.0



Windows CE 7.0 是一個很簡潔且具有即時性 (real-time) 的作業系統，能夠執行相容於 Windows PC 用的開發工具程式，例如：Visual Basic .NET、Visual C#..... 等，適合用來開發即時且高效能的應用。

- FTP 伺服器
- Web 伺服器
- SQL Compact Edition 3.5
- .NET Compact Framework 3.5
- Virtual CE Pro (VCEP)

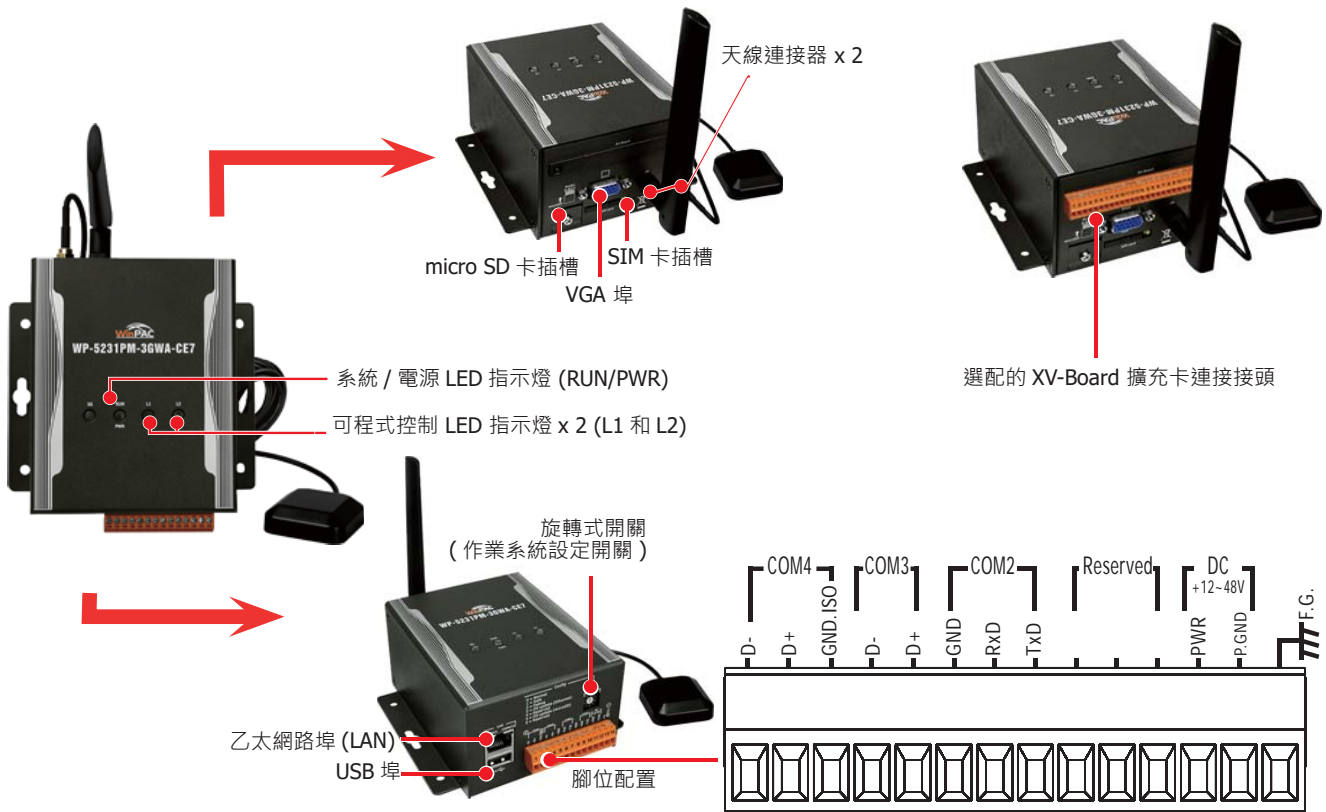
應用



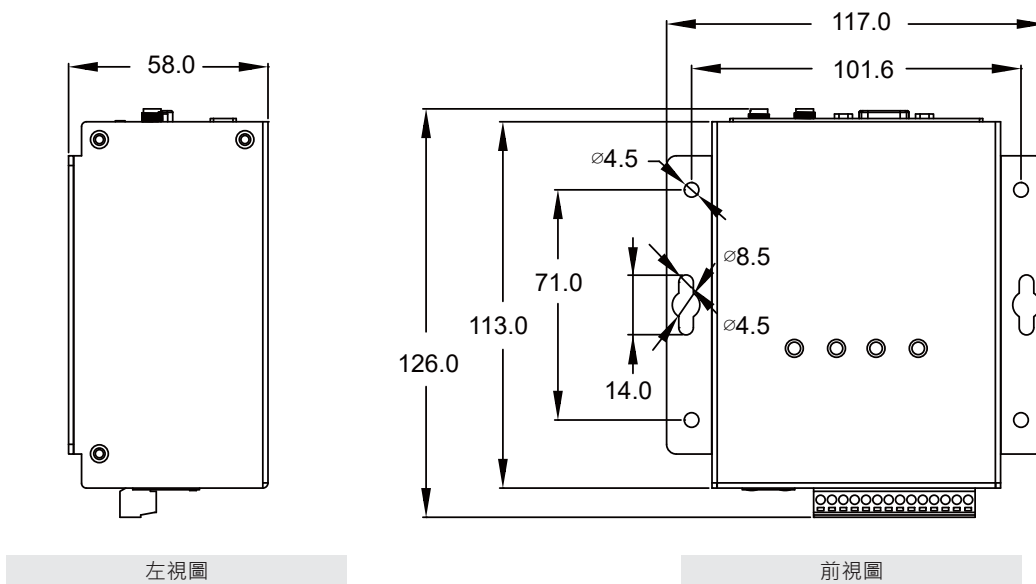
規格

型號	WP-5231PM-3GWA-CE7
系統軟體	
OS 作業系統	Windows CE 7.0 專業版
.Net Framework	.Net Compact Framework 3.5
內建服務	FTP 伺服器, Web 伺服器 (支援 VB script, JAVA script), SQL 伺服器
SDK 提供	Visual Studio.Net 2008 開發用 Dll 檔
多語系支援	英文、德文、法文、西班牙文、葡萄牙文、俄羅斯文、義大利文、韓文、簡體中文、繁體中文
中央處理器	
CPU	Cortex-A8, 1.0 GHz
SDRAM	512 MB DDR3
Flash	256 MB
FRAM	64 KB
擴充記憶體	microSD 擴充插槽附一 4 GB microSD 卡 (最高支援至 32 GB microSDHC 卡)
即時時鐘 (RTC)	提供秒、分、時、日、星期、月、年資訊
64 位元硬體序號鎖	有, 軟體防拷保護
雙看門狗	有
旋轉式開關	有 (0 ~ 9)
蜂鳴器	有
顯示	
VGA 解析度	640 × 480, 800 × 480, 800 × 600, 1024 × 768
LED 指示燈	1 個電源 / 系統 LED 指示燈和 3 個可程式控制 LED 指示燈
通訊介面	
乙太網路	RJ-45, 10/100/1000 Based-TX 乙太網路埠, 自動協商 (Auto-negotiating), 自動 MDI/MDI-X, LED 指示燈
USB 2.0 (host)	1
COM 1	RS-232 (RxD, TxD 和 GND); 非隔離
COM 2	RS-232 (RxD, TxD 和 GND); 非隔離
COM 3	RS-485 (Data+, Data-); 非隔離
COM 4	RS-485 (Data+, Data-); 2500 VDC 隔離
I/O 擴充	
I/O 擴充插槽	支援一片 XV-Board 系列 I/O 擴充卡
機構	
外殼	金屬
尺寸 (寬 x 高 x 深)	91 mm x 132 mm x 52 mm
前面板防護等級	IP30 (鋁製)
安裝方式	標準導軌安裝 (DIN-Rail) 或 壁掛式安裝 (Wall Mounting)
作業環境	
操作環境溫度	-25 ~ +75 °C
儲存環境溫度	-40 ~ +80 °C
操作環境相對濕度	10 ~ 90% RH (無冷凝)
電源	
輸入電源	+12 ~ +48 VDC
功耗	4.8 W (0.2 A @ 24 VDC)
GSM 系統	
頻段	GSM: 850/900/1800/1900 MHz
GPRS 連接	GPRS class 12/10, GPRS station class B
資料傳輸	下載: 最高達 85.6 kbps, 上傳: 最高達 42.8k bps
3G 系統	
頻段	WCDMA 850/900/1900/2100 MHz
資料傳輸	WCDMA/HSPA+, 下載: 最高達 14.4Mbps, 上傳: 最高達 5.76 Mbps
GPS 系統	
支援通道數	32
通訊協定	NMEA 0183

外觀



尺寸 (單位: 毫米)



訂購資訊

WP-5231PM-3GWA-CE7	3G 版 WP-5000-CE7 · 搭載 Cortex-A8 CPU, Windows CE 7.0 OS 和 1 I/O 擴充匯流排 (鐵殼) (RoHS)
---------------------------	--

選購配件

XV-Board	I/O 擴充卡
-----------------	---------