



WP-5231-CE7

標準版 WP-5000-CE7 · 搭載 WinCE 7.0 OS、Cortex-A8 CPU 和 I/O 擴充匯流排

特色

- Cortex-A8, 1 GHz CPU
- Windows CE 7.0
- 512 MB DDR3 和 256 MB Flash
- 64 KB FRAM 非揮發性資料儲存記憶體
- 硬體即時功能 (RTC)
- I/O 擴充匯流排
- 10/100/1000M 乙太網路埠
- 串列埠 x 4 (RS-232/485)
- 運作溫度 -25 ~ +75 °C



介紹

WP-5231-CE7 是 ICP DAS 的全新系列 Windows CE 7.0 可程式自動控制器。手掌型的大小與無風扇的設計，非常適合空間有限的機箱或案場。WP-5231-CE7 搭載 Cortex-A8, 1.0 GHz 的 CPU 與高效的即時多工的作業系統，多種 I/O 介面包含 VGA、USB、Ethernet、RS-232/RS-485 串列通信埠以及一組 I/O 擴充匯流排。是結合監控 I/O 資料與邏輯運算於一身，能與其他工業設備通信互連，並提供人機界面的最佳解決方案。

Windows CE 7.0 作業系統具有硬體即時功能、高效能精確控制與讓類似 PC 的視窗顯示與操作環境。開機快、可靠性好、核心體積小，所以被廣泛用於各種嵌入式智慧設備的開發，例如 Visual Basic.NET, Visual C#, Embedded Visual C++, SCADA software, SoftPLC。

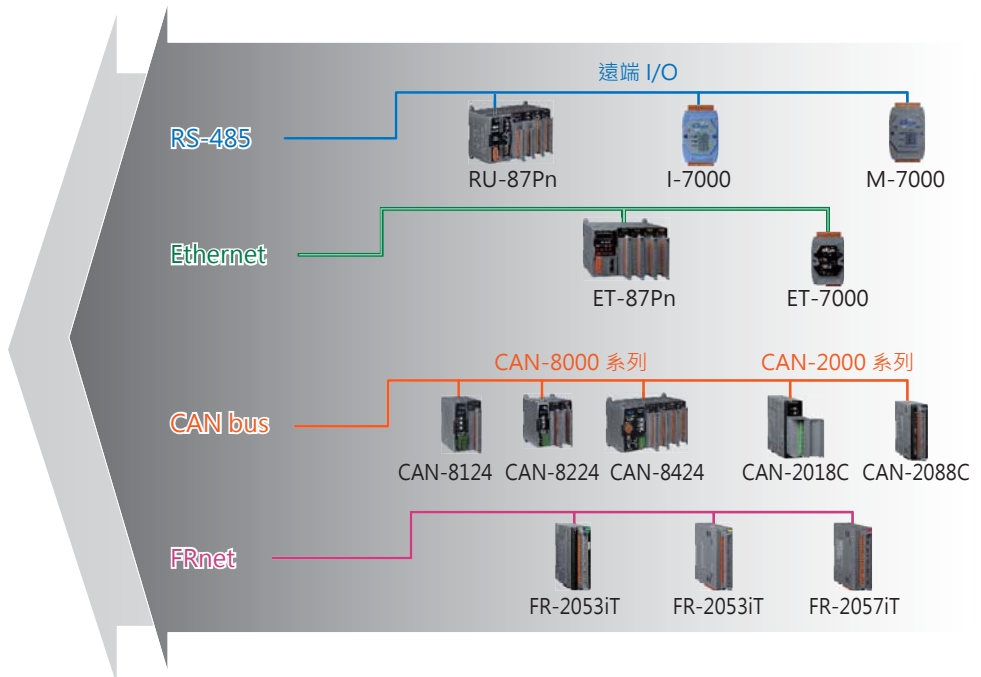
Windows CE 7.0



Windows CE 7.0 是一個很簡潔且具有即時性 (real-time) 的作業系統，能夠執行相容於 Windows PC 用的開發工具程式，例如：Visual Basic .NET、Visual C#..... 等，適合用來開發即時且高效能的應用。

- FTP 伺服器
- Web 伺服器
- SQL Compact Edition 3.5
- .NET Compact Framework 3.5
- Virtual CE Pro (VCEP)

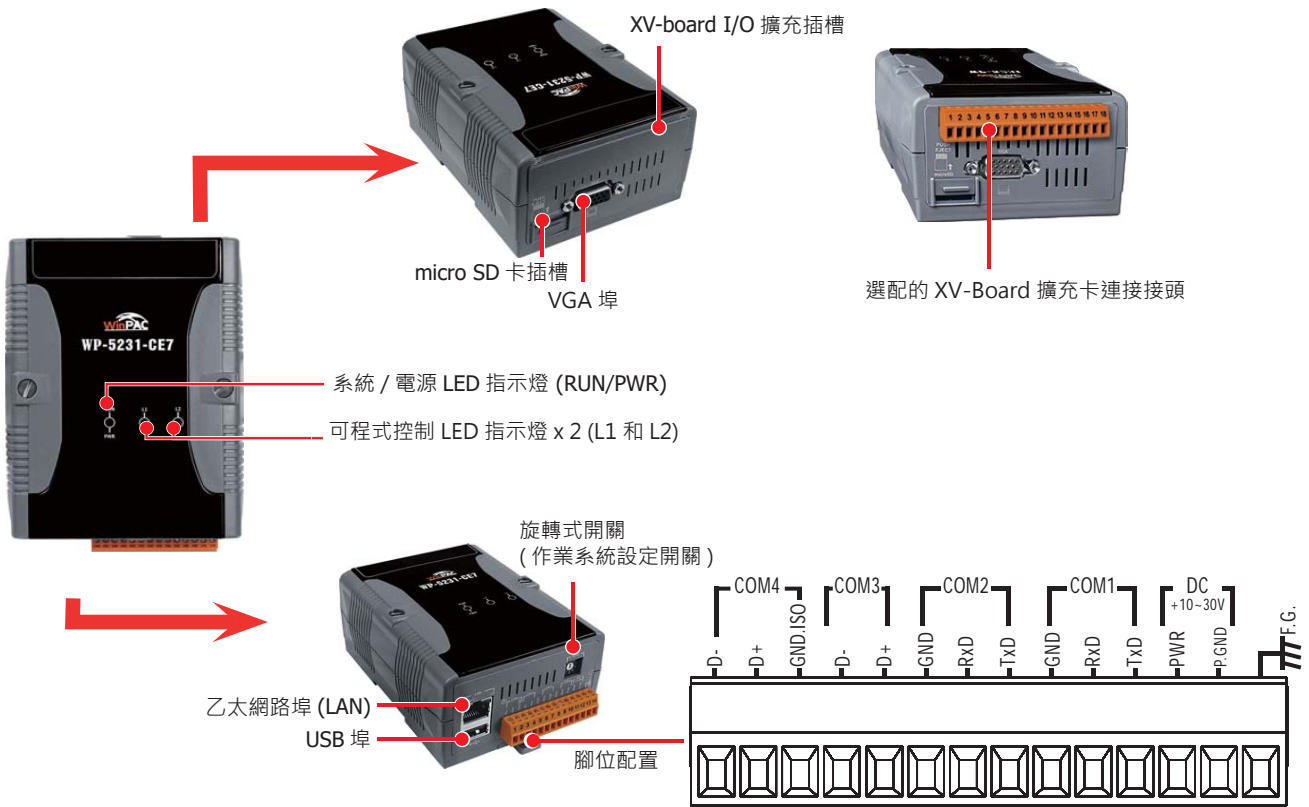
應用



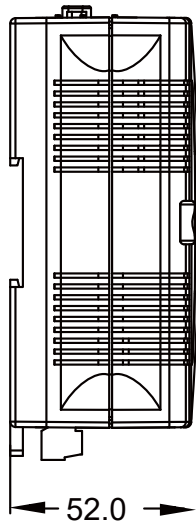
規格

型號	WP-5231-CE7
系統軟體	
OS 作業系統	Windows CE 7.0 專業版
.Net Framework	.Net Compact Framework 3.5
內建服務	FTP 伺服器, Web 伺服器 (支援 VB script, JAVA script), SQL 伺服器
SDK 提供	Visual Studio.Net 2008 開發用 Dll 檔
多語系支援	英文、德文、法文、西班牙文、葡萄牙文、俄羅斯文、義大利文、韓文、簡體中文、繁體中文
中央處理器	
CPU	Cortex-A8, 1.0 GHz
SDRAM	512 MB DDR3
Flash	256 MB
FRAM	64 KB
擴充記憶體	microSD 擴充插槽附一 4 GB microSD 卡 (最高支援至 32 GB microSDHC 卡)
即時時鐘 (RTC)	提供秒、分、時、日、星期、月、年資訊
64 位元硬體序號鎖	有, 軟體防拷保護
雙看門狗	有
旋轉式開關	有 (0 ~ 9)
蜂鳴器	有
顯示	
VGA 解析度	640 × 480, 800 × 480, 800 × 600, 1024 × 768
LED 指示燈	1 個電源 / 系統 LED 指示燈和 3 個可程式控制 LED 指示燈
通訊介面	
乙太網路	RJ-45, 10/100/1000 Based-TX 乙太網路埠, 自動協商 (Auto-negotiating), 自動 MDI/MDI-X, LED 指示燈
USB 2.0 (host)	1
COM 1	RS-232 (RxD, TxD 和 GND); 非隔離
COM 2	RS-232 (RxD, TxD 和 GND); 非隔離
COM 3	RS-485 (Data+, Data-); 非隔離
COM 4	RS-485 (Data+, Data-); 2500 VDC 隔離
I/O 擴充	
I/O 擴充插槽	支援一片 XV-Board 系列 I/O 擴充卡
機構	
外殼	塑膠
尺寸 (寬 × 高 × 深)	91 mm x 132 mm x 52 mm
前面板防護等級	IP30 (鋁製)
安裝方式	標準導軌安裝 (DIN-Rail)
作業環境	
操作環境溫度	-25 ~ +75 °C
儲存環境溫度	-40 ~ +80 °C
操作環境相對濕度	10 ~ 90% RH (無冷凝)
電源	
輸入電源	+12 ~ +48 VDC
功耗	4.8 W (0.2 A @ 24 VDC)

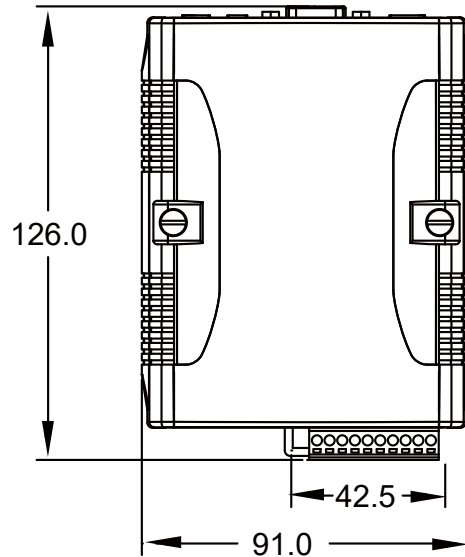
外觀



尺寸 (單位: 毫米)



左視圖



前視圖

訂購資訊

WP-5231-CE7 CR	標準版 WP-5000-CE7 · 搭載 Cortex-A8 CPU · Windows CE 7.0 OS 和 1 I/O 擴充匯流排 (RoHS)
-----------------------	---

選購配件

XV-Board	I/O 擴充卡
-----------------	---------