



WP-5141/WP-5141-OD

標準版 WP-5000 · 搭載 WinCE 5.0 OS · PXA270 CPU 和 1 擴充匯流排

特色

- Windows CE 5.0
- PXA270, 520 MHz CPU
- 128 MB DDR3 和 96 MB Flash
- 16 KB EEPROM for data retention
- 硬體即時功能 (RTC)
- 64-bit 硬體序號 · 軟體防拷保護
- 多樣的 I/O 擴充介面 (RS-232/RS-485, FRnet, CAN)
- I/O 擴充匯流排
- 運作溫度 -25 ~ +75 °C



介紹

WP-5000 系列是一款搭載 PXA270 CPU (520MHz) 與即時多工 Windows CE.NET 5.0 作業系統的可程式控制器，提供多種連接介面包含 VGA、USB、Ethernet、RS-232/485 串列通信埠與一組 I/O 擴充匯流排。I/O 擴充匯流排搭配不同 XW-board 系列 I/O 擴充能讓 WP-5000 控制器增加監控 AI/AO/DI/DO/計時/計數訊號的功能，以及 RS-232/422/485 通信埠的數量。

Windows CE 5.0 作業系統具有硬體即時功能、高效能精確控制與讓類似 PC 的視窗顯示與操作環境，開機快、可靠性好、核心體積小，所以被廣泛用於各種嵌入式智慧設備的開發。搭載 Windows CE 5.0 讓系統開發者能在 Windows 視窗作業環境，使用 Visual Basic.NET、Visual C#、Embedded Visual C++、SCADA 軟體、Soft PLC 等多種編程工具開發 WinPAC-5000 的即時控制程序。

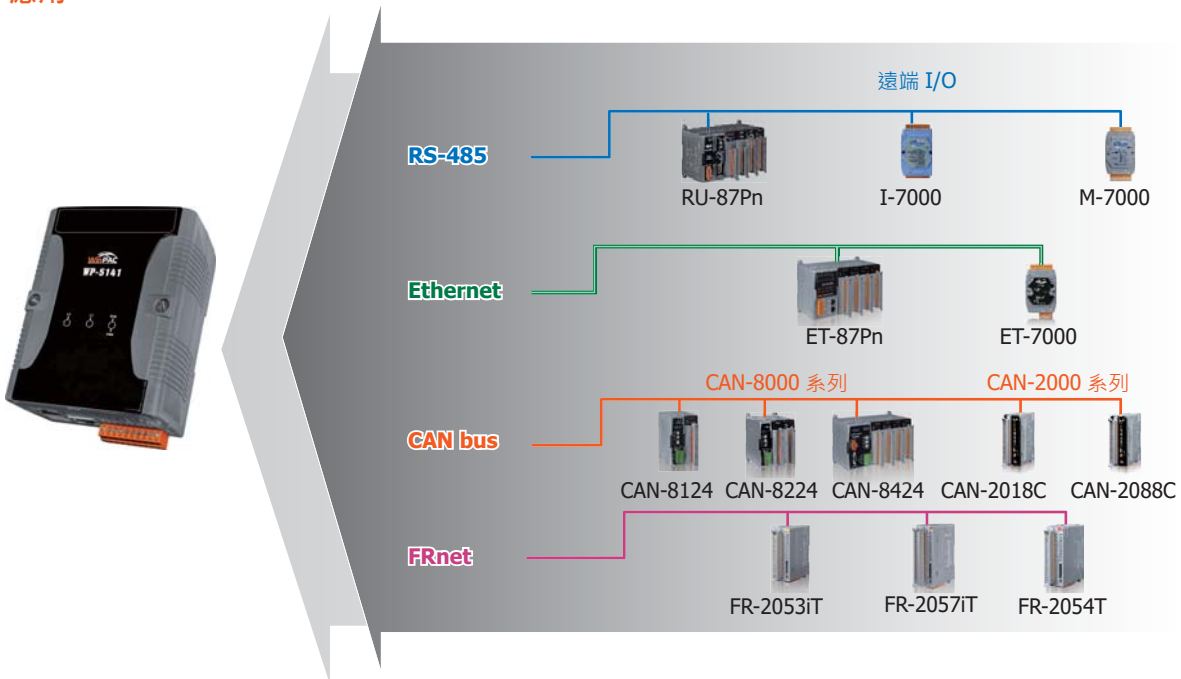
Windows CE 5.0



Windows CE5 是一個很極簡且具有即時性 (real-time) 的作業系統，能夠執行相容於 Windows PC 用的開發工具程式，例如：Visual Basic .NET、Visual C#..... 等，適合用來開發即時且高效率的應用。

- FTP 伺服器
- Web 伺服器
- SQL Compact Edition 3.5
- .NET Compact Framework 3.5
- Virtual CE Pro (VCEP)

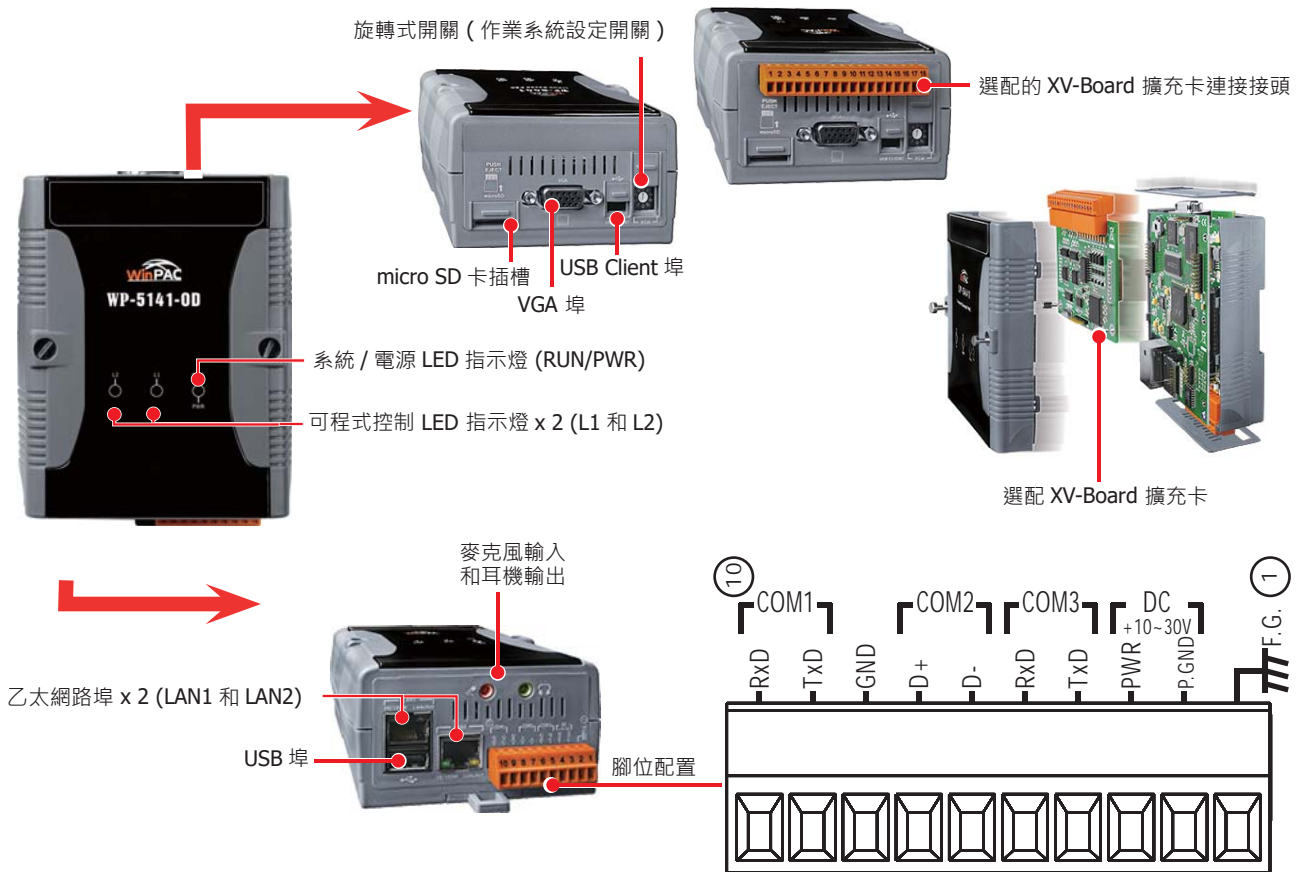
應用



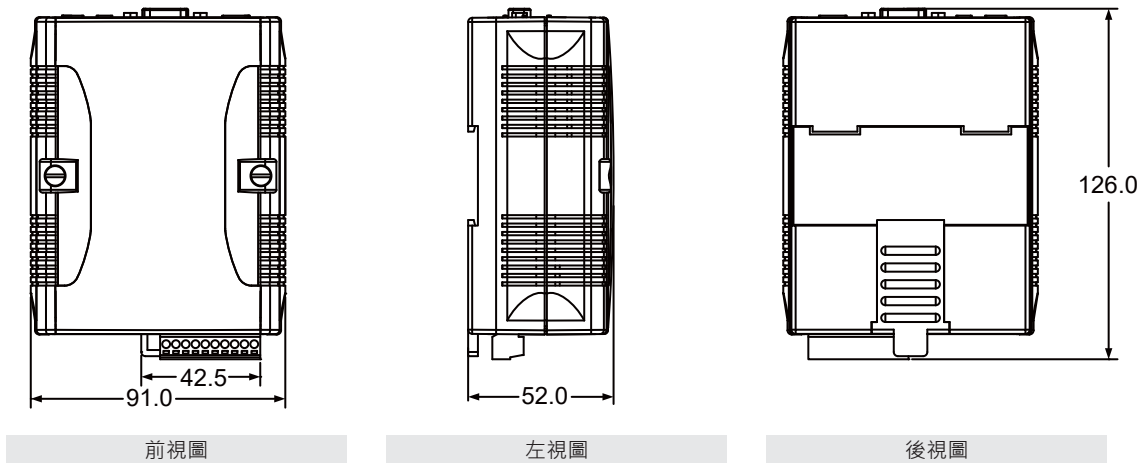
規格

型號	WP-5141	WP-5141-OD
系統軟體		
OS 作業系統	Windows CE 5.0	
Framework Support	.Net Compact Framework 3.5	
內建服務	FTP 伺服器, Web 伺服器 (支援 VB script, JAVA script), SQL 伺服器	
SDK 提供	eVC, Visual Studio.Net 2003/2005/2008 開發用 Dll 檔	
多語系支援	英文、德文、法文、西班牙文、葡萄牙文、俄羅斯文、義大利文、韓文、簡體中文、繁體中文	
中央處理器		
CPU	PXA270 或相容, 32-bit, 520 MHz	
SDRAM	128 MB	
Flash	64 MB	
EEPROM	16 KB	
擴充記憶體	microSD 擴充插槽附一 4 GB microSD 卡 (最高支援至 32 GB microSDHC 卡)	
即時時鐘 (RTC)	提供秒、分、時、日、星期、月、年資訊	
64 位元硬體序號鎖	提供秒、分、時、日、星期、月、年資訊	
雙看門狗	有	
旋轉式開關	有 (0 ~ 9)	
蜂鳴器	有	
音效	-	麥克風輸入和耳機輸出
顯示		
VGA 解析度	640 × 480, 800 × 480, 800 × 600	
LED 指示燈	1 個電源 / 系統 LED 指示燈和 2 個可程式控制 LED 指示燈	
通訊介面		
乙太網路	RJ-45 x 2, 10/100 Based-TX 乙太網路埠, 自動協商 (Auto-negotiating), 自動 MDI/MDI-X, LED 指示燈	
USB	1 x USB 1.1 (host), 1 x USB 1.1 (client)	
COM 1	RS-232 (Rx, Tx 和 GND); 非隔離	
COM 2	RS-485 (Data+, Data-); 2500 VDC 隔離	
COM 3	RS-232 (Rx, Tx 和 GND); 非隔離	
I/O 擴充		
I/O 擴充插槽	支援一片 XW-Board 系列 I/O 擴充卡	
機構		
外殼	91 mm x 126 mm x 52 mm	
前面板防護等級	IP30 (鋁製)	
安裝方式	標準導軌安裝 (DIN-Rail)	
作業環境		
操作環境溫度	-25 ~ +75 °C	
儲存環境溫度	-30 ~ +80 °C	
操作環境相對濕度	10 ~ 90 % RH, 無冷凝	
電源		
輸入電源	+10 ~ 30 VDC (1 kV 隔離)	
功耗	4.8 W (0.2 A @ 24 VDC)	

外觀



尺寸 (單位: 毫米)



訂購資訊

WP-5141-EN CR	標準版 WP-5000, 搭載 PXA270 CPU, Windows CE 5.0 OS 和 1 I/O 擴充匯流排 (RoHS) (多國語系版)
WP-5141-TC CR	標準版 WP-5000, 搭載 PXA270 CPU, Windows CE 5.0 OS 和 1 I/O 擴充匯流排 (RoHS) (繁體中文版)
WP-5141-SC CR	標準版 WP-5000, 搭載 PXA270 CPU, Windows CE 5.0 OS 和 1 I/O 擴充匯流排 (RoHS) (簡體中文版)
WP-5141-OD-EN CR	標準版 WP-5000, 搭載 PXA270 CPU, Windows CE 5.0 OS, 音訊裝置和 1 I/O 擴充匯流排 (RoHS) (多國語系版)
WP-5141-OD-TC CR	標準版 WP-5000, 搭載 PXA270 CPU, Windows CE 5.0 OS, 音訊裝置和 1 I/O 擴充匯流排 (RoHS) (繁體中文版)
WP-5141-OD-SC CR	標準版 WP-5000, 搭載 PXA270 CPU, Windows CE 5.0 OS, 音訊裝置和 1 I/O 擴充匯流排 (RoHS) (簡體中文版)