



XP-9181-WES7/XP-9381-WES7/XP-9781-WES7

帶 E3845 CPU 和 WES7 的 1/3/7-slot 金屬標準 PAC

特色

- Windows Embedded Standard 7 SP1 x64 (64-bit)
- Intel® Atom™ E3845 1.91 GHz
- 4 GB DDR3 SDRAM
- 32 GB 固態硬碟
- 內建 VGA 和 HDMI 埠
- 2 個 10/100/1000M 乙太網路埠
- 內建冗餘電源輸入



介紹

XP-9181-WES7/XP-9381-WES7/XP-9781-WES7 是基於 WES7 的 PAC，將計算、I/O 和操作員界面結合到一個單元中，為在單個 PAC 中集成 HMI、數據採集和控制提供完美的解決方案。它配備了一個 Intel E3845 CPU、一個 I/O 擴充槽和多種接口，包括雙千兆乙太網、VGA、USB 端口、RS-232 和 RS-485 接口。本地 I/O 插槽可用於使用我們的 I-9K 和 I-97K 系列 I/O 模組，遠端 I/O 擴充可用於使用我們的乙太網 I/O 模組和 RS-485 I/O 模組。

由於 WES7 具有與 Windows 7 相同的 Win32 API，因此桌面上的大多數流行應用程式都可以在基於 WES7 的平板電腦上執行。

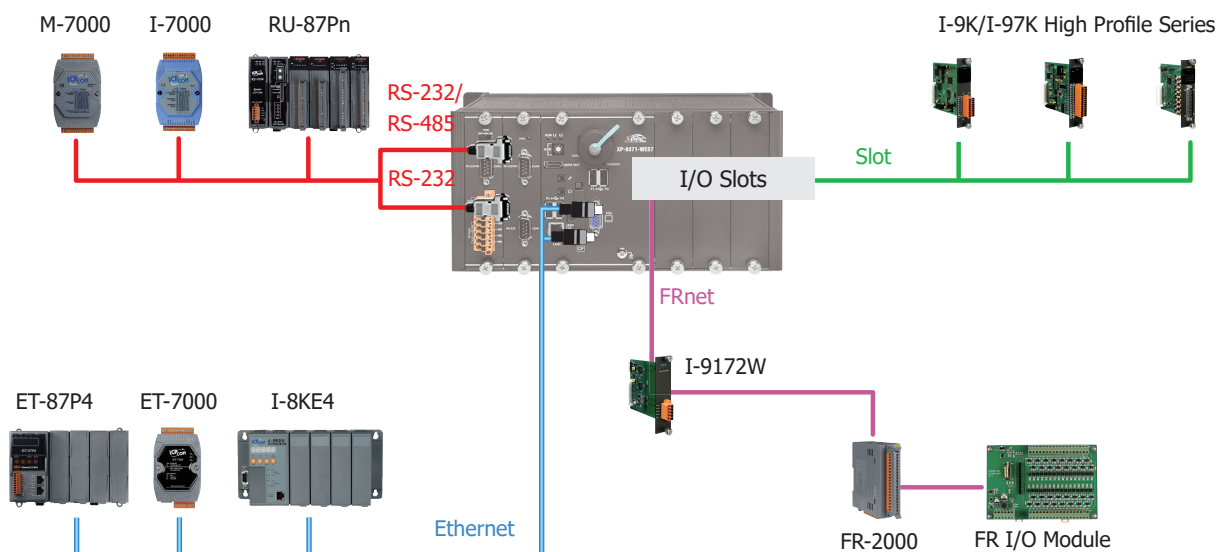
Windows Embedded Standard 7.0



包含 Windows 軟體中大部分流行功能，如 EWF (增強型寫過濾器)、遠端桌面連接、IIS、ASP/ASP.NET、.NET Framework 4.5，還支援豐富的開發軟體解決方案，如 VS 6.0、VS .NET、VB、Delphi、BCB、InduSoft。

- 完整的 Win32 API
- 遠端桌面協議 5.1
- 銀光 5
- 增強的寫過濾器
- .NET 框架 3.5、4.0、4.5、4.7

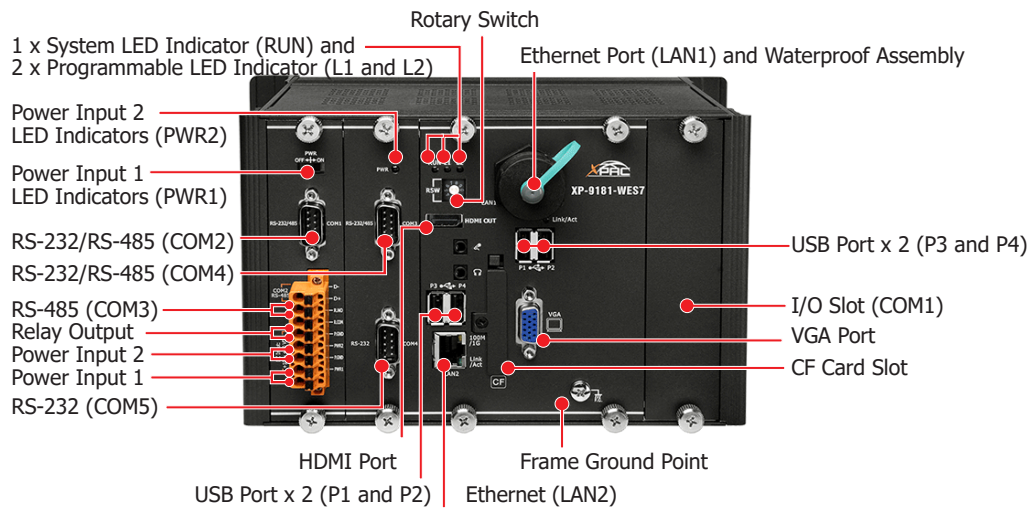
應用



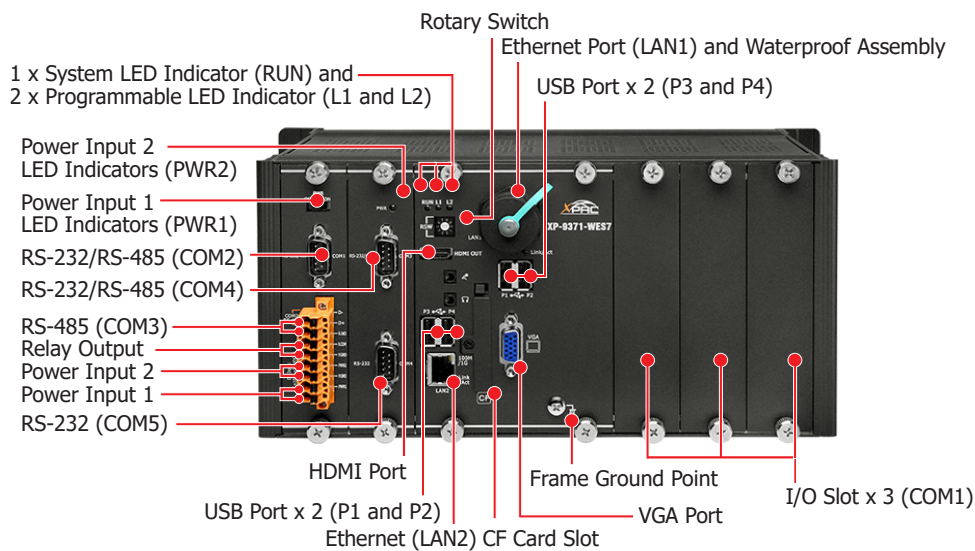
規格

型號	XP-9181-WES7	XP-9381-WES7	XP-9781-WES7
軟體			
OS	Windows Embedded Standard 7 SP1 x64 (64-bit)		
服務	IE11, FTP Server, IIS 7.0, ASP (Java Script, VB Script)		
Framework 支援	.Net Framework 3.5, 4.0, 4.5, 4.7		
多國語系	English, German, French, Spanish, Portuguese, Russian, Italian, Korean, Japanese, Simplified Chinese, Traditional Chinese		
SDK	DII for VC, DII for Visual Studio.Net		
主要單元			
CPU	E3845, 1.91 GHz, 64-bit quad core		
64-bit 硬體序號	Yes, for software copy protection		
系統記憶體	4 GB DDR3 SDRAM, 32 GB Flash		
儲存	32 GB SSD, 16 GB CF card		
非揮發性記憶體	128 KB MRAM, 16 KB EEPROM		
實時時鐘	Provide seconds, minutes, hours, dates, day of week, month, year		
看門狗計時器	Dual Watchdog Timer		
顯示			
訊號	VGA, HDMI		
解析度	1280 x 1024 ~ 1920 x 1080 (16 : 9), 640 x 480 ~ 1024 x 768 (4 : 3)		
LED 燈			
狀態	1 x System, 2 x Power and 2 x Programmable		
I/O 擴充			
I/O 類型	I-9K, I-97K series		
槽數	1	3	7
COM Ports			
Ports	1 x RS-232 (3000 VDC Isolated), 1 x RS-485 (3000 VDC Isolated), 2 x RS-232/RS-485 (3000 VDC Isolated)		
HMI			
蜂鳴器	Yes		
旋轉開關	1 x 10 Position (0 ~ 9)		
音效			
線	麥克風輸入和耳機輸出		
乙太網路			
Ports	2 x RJ-45, 10/100/1000 Base-TX		
USB			
Ports	4 x USB 2.0		
電源			
容量	4.1 A, 5 V supply to CPU and backplane, 2.5 A, 5 V supply to I/O expansion slots, 33 W in total	4.2 A, 5 V supply to CPU and backplane, 2.4 A, 5 V supply to I/O expansion slots, 33 W in total	4.4 A, 5 V supply to CPU and backplane, 2.2 A, 5 V supply to I/O expansion slots, 33 W in total
輸入範圍	+10 ~ 30 VDC (1 kV Isolated)		
冗餘電源輸入	Yes, with one power relay (1 A @ 24 VDC) for alarm		
功耗	18.5 W (0.77 A @ 24 VDC)	18.7 W (0.78 A @ 24 VDC)	20.4 W (0.85 A @ 24 VDC)
機構			
尺寸 (W x L x H)	239 mm x 164 mm x 133 mm	300 mm x 164 mm x 133 mm	422 mm x 164 mm x 133 mm
安裝	DIN-Rail, Wall mounting		
環境			
工作溫度	-25 ~ +60 °C		
儲存溫度	-30 ~ +80 °C		
濕度	10 ~ 90 % RH (non-condensing)		

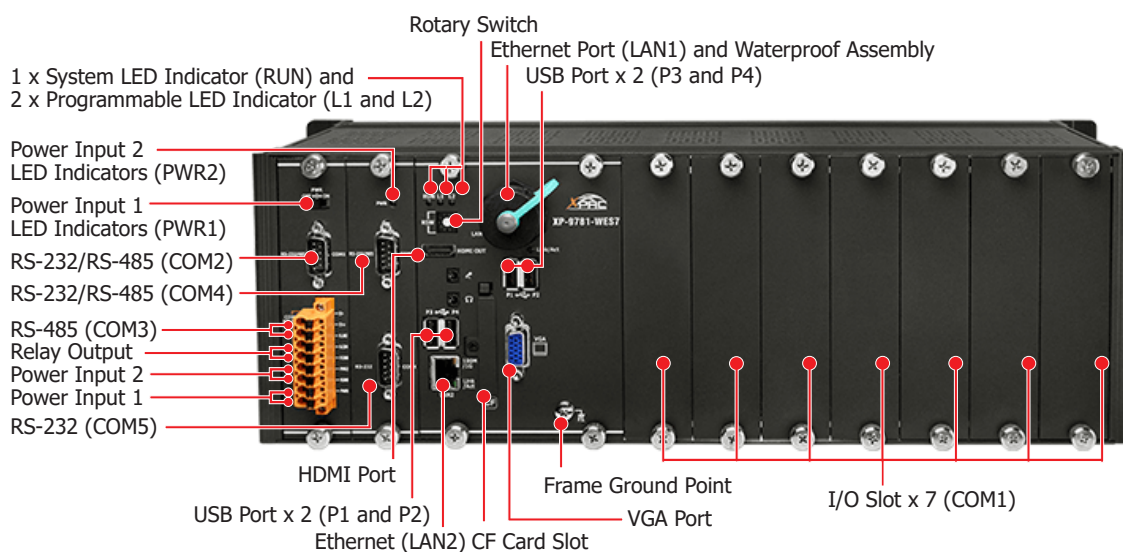
XP-9181-WES7



XP-9381-WES7

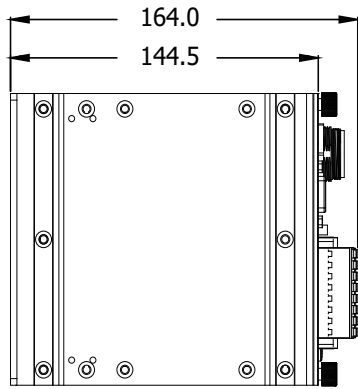


XP-9781-WES7



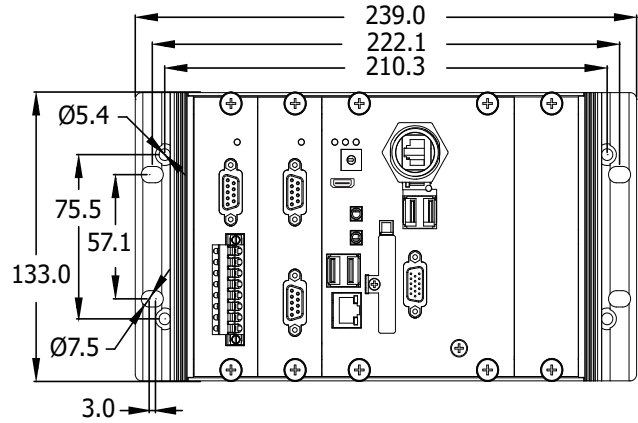
■ 尺寸 (單位: mm)

XP-9181-WES7/XP-9381-WES7/XP-9781-WES7



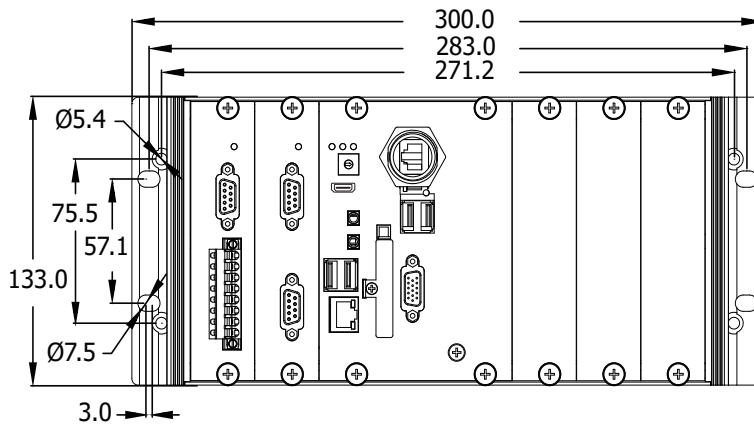
Left Side View

XP-9181-WES7



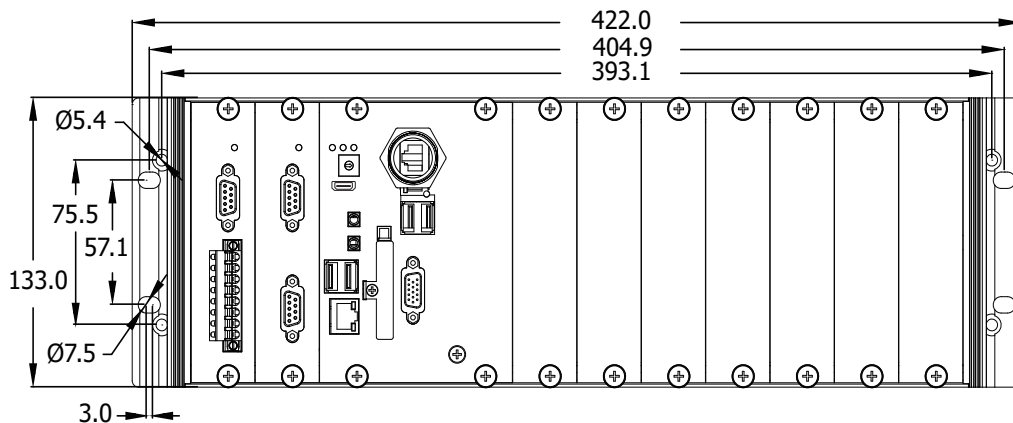
Front View

XP-9381-WES7



Front View

XP-9781-WES7



Front View

■ 訂購資訊

XP-9181-WES7 CR	帶 E3845 CPU 和 WES7(RoHS) 的 1-slot 金屬標準 PAC
XP-9381-WES7 CR	帶 E3845 CPU 和 WES7(RoHS) 的 3-slot 金屬標準 PAC
XP-9781-WES7 CR	帶 E3845 CPU 和 WES7(RoHS) 的 7-slot 金屬標準 PAC