



## XP-9171-WES7/XP-9371-WES7/XP-9771-WES7

帶 E3827 CPU 和 WES7 的 1/3/7-slot 金屬標準 PAC

### 特色

- Windows Embedded Standard 7 SP1 x86 (32-bit)
- Intel® Atom™ E3827 1.75 GHz
- 2 GB DDR3 SDRAM
- 32 GB 固態硬碟
- 內建 VGA 和 HDMI 埠
- 2 個 10/100/1000M 乙太網路埠
- 內建冗餘電源輸入



### 介紹

XP-9171-WES7 / XP-9371-WES7 / XP-9771-WES7 是基於 WES7 的 PAC，將計算、I/O 和操作員界面結合到一個單元中，為在單個 PAC 中集成 HMI、數據採集和控制提供了完美的解決方案。它配備了一個 Intel E3827 CPU、1/3/7 個 I/O 擴充槽和多種接口，包括雙千兆乙太網、VGA、USB 端口、RS-232 和 RS-485 接口。本地 I/O 插槽可用於使用我們的 I-9K 和 I-97K 系列 I/O 模組，遠端 I/O 擴充可用於使用我們的乙太網 I/O 模組和 RS-485 I/O 模組。

由於 WES7 具有與 Windows 7 相同的 Win32 API，因此桌面上的大多數流行應用程式都可以在基於 WES7 的平板電腦上執行。

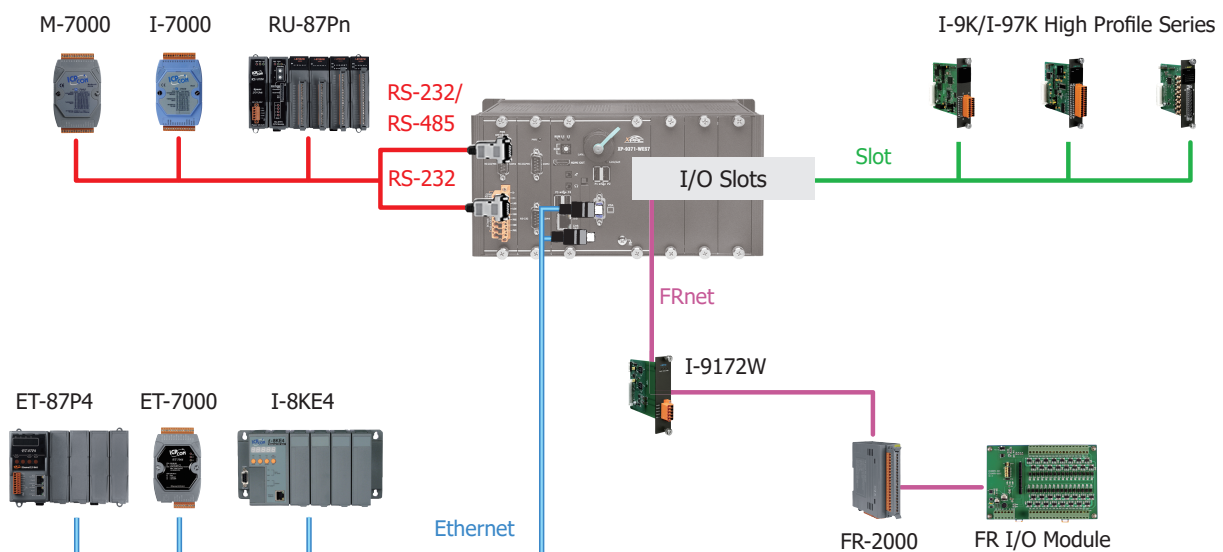
### WES7 嵌入式操作系統



包含 Windows 軟體中大部分流行功能，如 EWF (增強型寫過濾器)、遠端桌面連接、IIS、ASP/ASP.NET、.NET Framework 4.5，還支援豐富的開發軟體解決方案，如 VS 6.0、VS .NET、VB、Delphi、BCB、InduSoft。

- 完整的 Win32 API
- 遠端桌面協議 5.1
- 銀光 5
- 增強的寫過濾器
- .NET 框架 3.5、4.0、4.5、4.7

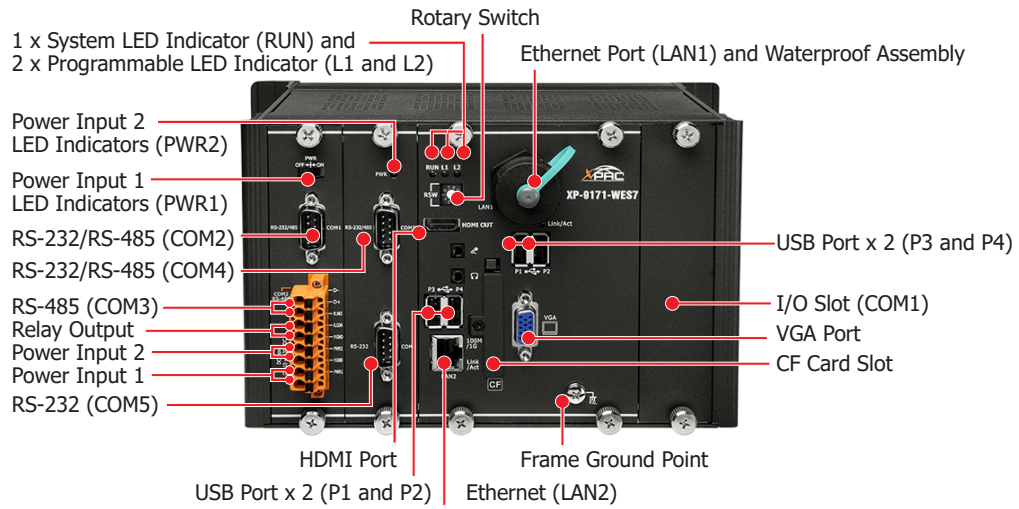
### 應用



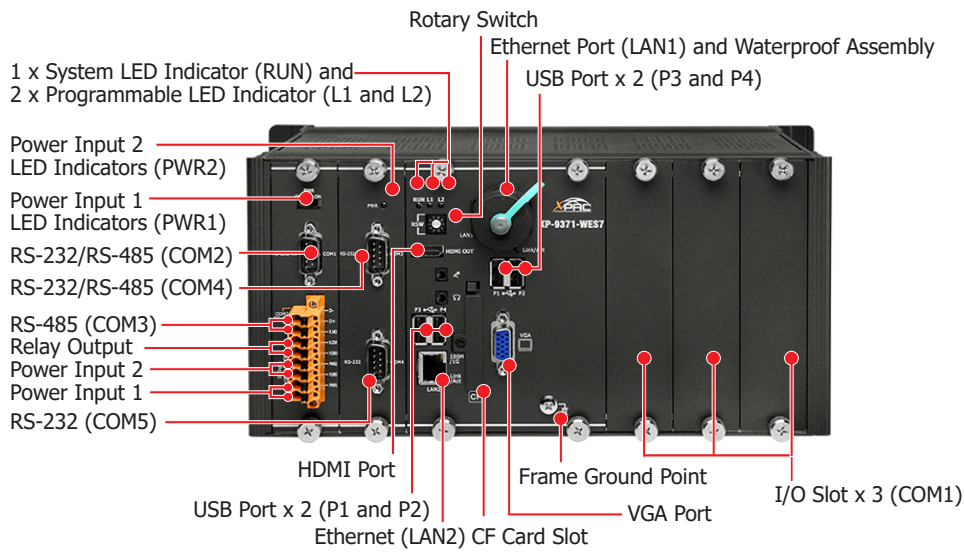
## 規格

| 型號               | XP-9171-WES7  | XP-9371-WES7  | XP-9771-WES7  |
|------------------|---|---|---|
| <b>軟體</b>        |   |   |   |
| OS               | Windows Embedded Standard 7 SP1 x86 (32-bit)  |   |   |
| 服務               | IE11, FTP Server, IIS 7.0, ASP (Java Script, VB Script)   |   |   |
| Framework 支援     | .Net Framework 3.5, 4.0, 4.5, 4.7   |   |   |
| 多國語系             | DII for VC, DII for Visual Studio.Net   |   |   |
| SDK              | English, German, French, Spanish, Portuguese, Russian, Italian, Korean, Japanese, Simplified Chinese, Traditional Chinese |   |   |
| <b>主要單元</b>      |   |   |   |
| CPU              | E3827, 1.75 GHz, 64-bit dual core   |   |   |
| 64-bit 硬體序號      | Yes   |   |   |
| 系統記憶體            | 2 GB DDR3 SDRAM, 32 GB Flash  |   |   |
| 儲存               | 32 GB SSD, 16 GB CF card  |   |   |
| 非揮發性記憶體          | 128 KB MRAM, 16 KB EEPROM   |   |   |
| 實時時鐘             | Provide seconds, minutes, hours, dates, day of week, month, year  |   |   |
| 看門狗計時器           | Dual Watchdog Timer   |   |   |
| <b>顯示</b>        |   |   |   |
| 訊號               | VGA, HDMI   |   |   |
| 解析度              | 1280 x 1024 ~ 1920 x 1080 (16 : 9), 640 x 480 ~ 1024 x 768 (4 : 3)  |   |   |
| <b>LED 燈</b>     |   |   |   |
| 狀態               | 1 x System, 2 x Power, 2 x Programmable   |   |   |
| <b>I/O 擴充</b>    |   |   |   |
| I/O 類型           | I-9K, I-97K series  |   |   |
| 槽數               | 1   | 3   | 7   |
| <b>COM Ports</b> |   |   |   |
| Ports            | 1 x RS-232 (3000 VDC Isolated), 1 x RS-485 (3000 VDC Isolated), 2 x RS-232/RS-485 (3000 VDC Isolated)                     |   |   |
| <b>HMI</b>       |   |   |   |
| 蜂鳴器              | Yes   |   |   |
| 旋轉開關             | 1 x 10 Position (0 ~ 9)   |   |   |
| <b>音效</b>        |   |   |   |
| 線                | 麥克風輸入和耳機輸出  |   |   |
| <b>乙太網路</b>      |   |   |   |
| Ports            | 2 x RJ-45, 10/100/1000 Base-TX  |   |   |
| <b>USB</b>       |   |   |   |
| Ports            | 4 x USB 2.0   |   |   |
| <b>電源</b>        |   |   |   |
| 容量               | 3.7 A, 5 V supply to CPU and backplane, 3.3 A, 5 V supply to I/O expansion slots, 35 W in total                           | 3.8 A, 5 V supply to CPU and backplane, 3.2 A, 5 V supply to I/O expansion slots, 35 W in total | 4.0 A, 5 V supply to CPU and backplane, 3.0 A, 5 V supply to I/O expansion slots, 35 W in total |
| 輸入範圍             | +10 ~ 30 VDC (1 kV Isolated )   |   |   |
| 冗餘電源輸入           | Yes, with one power relay (1 A @ 24 VDC) for alarm  |   |   |
| 功耗               | 16.6 W (0.69 A @ 24 VDC)  | 16.8 W (0.7 A @ 24 VDC)   | 18 W (0.75 A @ 24 VDC)  |
| <b>機構</b>        |   |   |   |
| 尺寸 (W x L x H)   | 239 x 164 x 133 mm  | 300 x 164 x 133 mm  | 422 x 164 x 133 mm  |
| 安裝               | DIN-Rail, Wall mounting   |   |   |
| <b>環境</b>        |   |   |   |
| 工作溫度             | -25 ~ +75 °C  |   |   |
| 儲存溫度             | -30 ~ +80 °C  |   |   |
| 濕度               | 10 ~ 90 % RH (non-condensing)   |   |   |

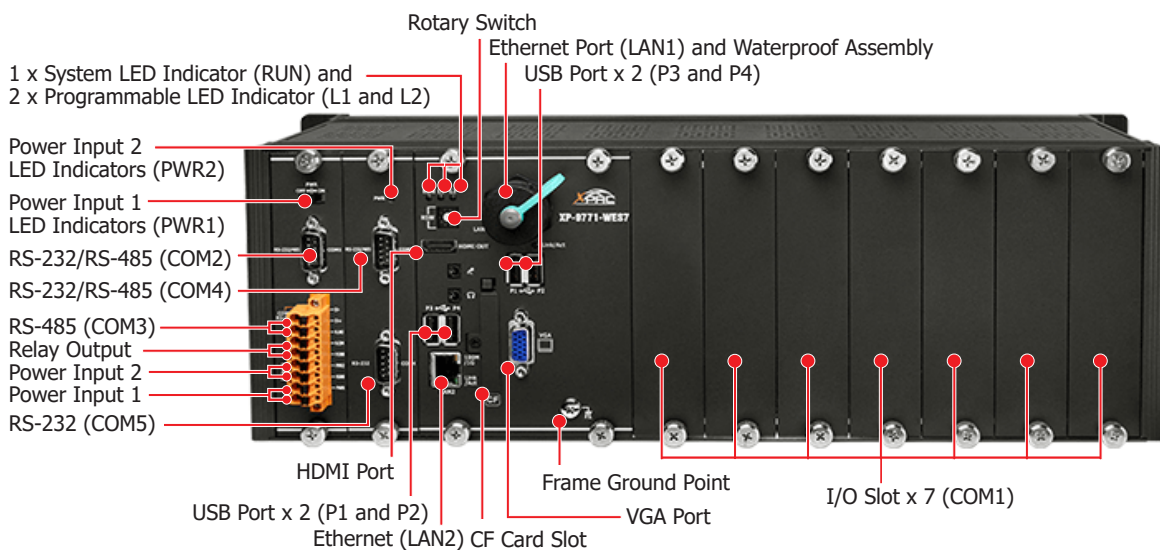
**XP-9171-WES7**



**XP-9371-WES7**

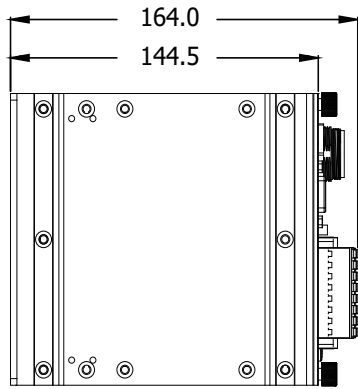


**XP-9771-WES7**



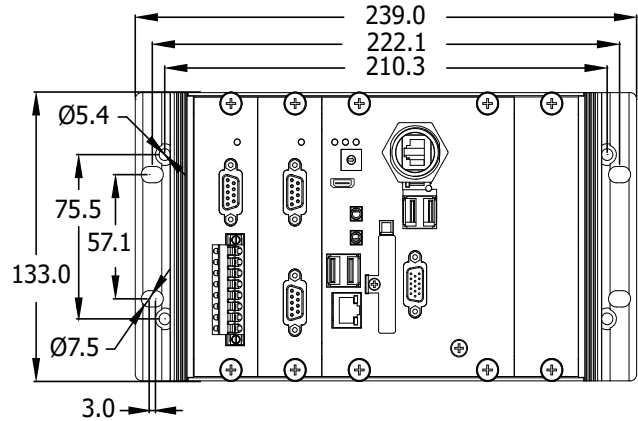
■ 尺寸 (單位: mm)

XP-9171-WES7/XP-9371-WES7/XP-9771-WES7



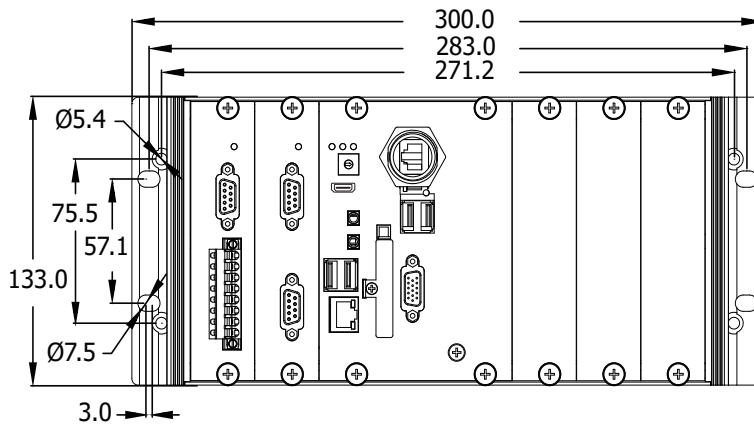
Left Side View

XP-9171-WES7



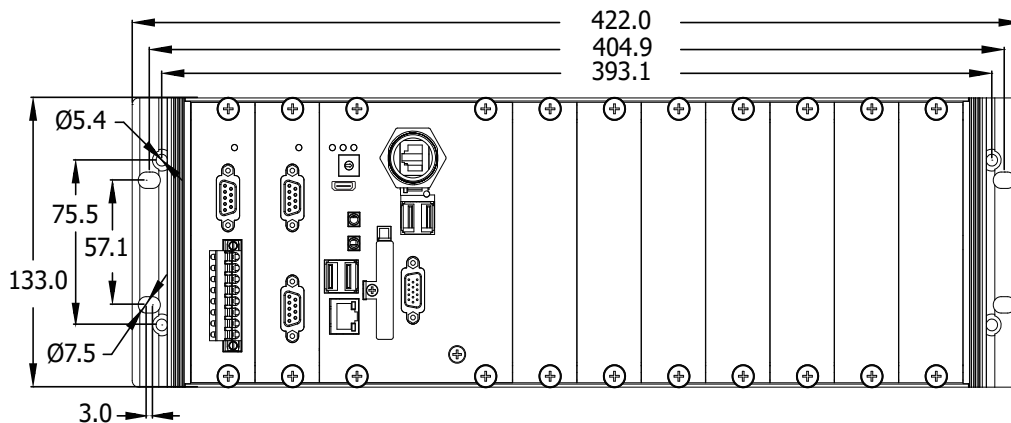
Front View

XP-9371-WES7



Front View

XP-9771-WES7



Front View

■ 訂購資訊

|                        |  |
|------------------------|--|
| <b>XP-9171-WES7 CR</b> | 帶 E3827 CPU 和 WES7(RoHS) 的 1-slot 金屬標準 PAC |
| <b>XP-9371-WES7 CR</b> | 帶 E3827 CPU 和 WES7(RoHS) 的 3-slot 金屬標準 PAC |
| <b>XP-9771-WES7 CR</b> | 帶 E3827 CPU 和 WES7(RoHS) 的 7-slot 金屬標準 PAC |