



## XP-9181-IoT/XP-9381-IoT/XP-9781-IoT

帶 E3845 CPU 和 Windows 10 IoT 的  
1/3/7-slot 金屬標準 PAC

### 特色

- Windows 10 IoT Enterprise (64-bit)
- Intel® Atom™ E3845 1.91 GHz
- 4 GB DDR3 SDRAM
- 64 GB 固態硬碟
- 內建 VGA 和 HDMI 埠
- 2 個 10/100/1000M 乙太網路埠
- 內建冗餘電源輸入



### 介紹

XP-9000-IoT 是基於 Windows 10 IoT Enterprise 的 PAC，將計算、I/O 和操作員界面結合到一個單元中，為在單個 PAC 中集成 HMI、數據採集和控制提供完美的解決方案。它配備了 Intel E3845 CPU、1/3/7 I/O 擴充槽和多種接口，包括雙千兆乙太網、VGA、USB 端口、RS-232 和 RS-485 接口。本地 I/O 插槽可用於使用我們的 I-9K 和 I-97K 系列 I/O 模組，遠端 I/O 擴充可用於使用乙太網 I/O 模組和 RS-485 I/O 模組。

Windows 10 IoT Enterprise 在 64 位 x86 平台上執行，同時支援通用 Windows 應用程序和經典 Windows 應用程式。

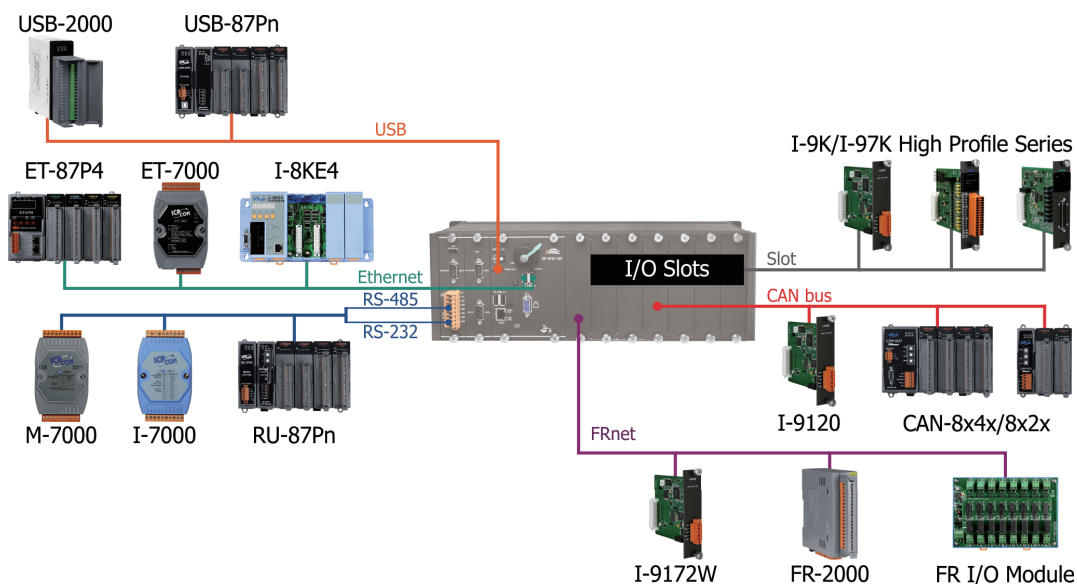
### Windows 10 IoT



Windows 10 IoT 是 Windows 10 家族的一員，它為物聯網帶來了企業級的強大功能、安全性和可管理性。它利用 Windows 的嵌入式體驗、生態系統和雲連接，允許組織使用安全設備創建物聯網，這些設備可以快速配置、易於管理並無縫連接到整體雲戰略。

- 具有高級鎖定功能的傳統 Windows Shell
- 完整的 Windows UI 支援 (例如 UWP、WinForms 等)

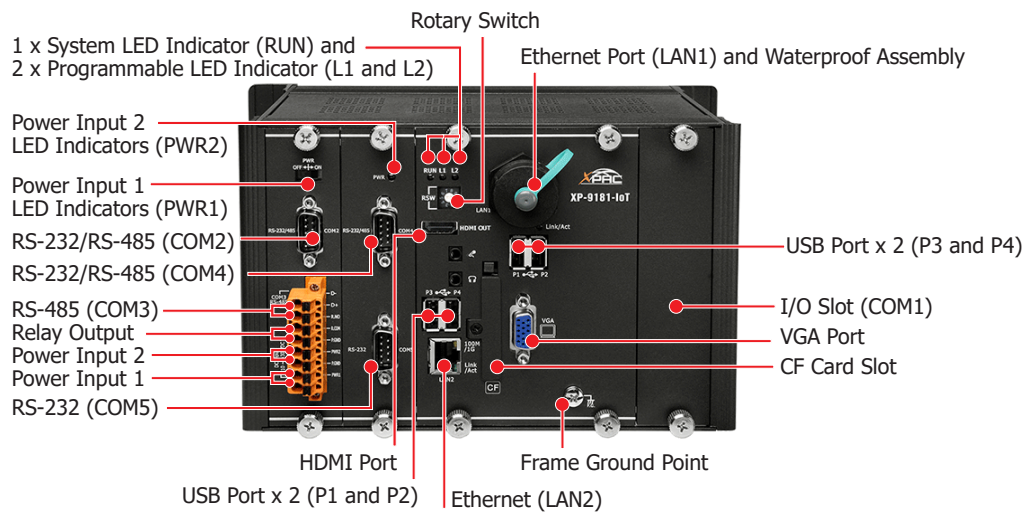
### 應用



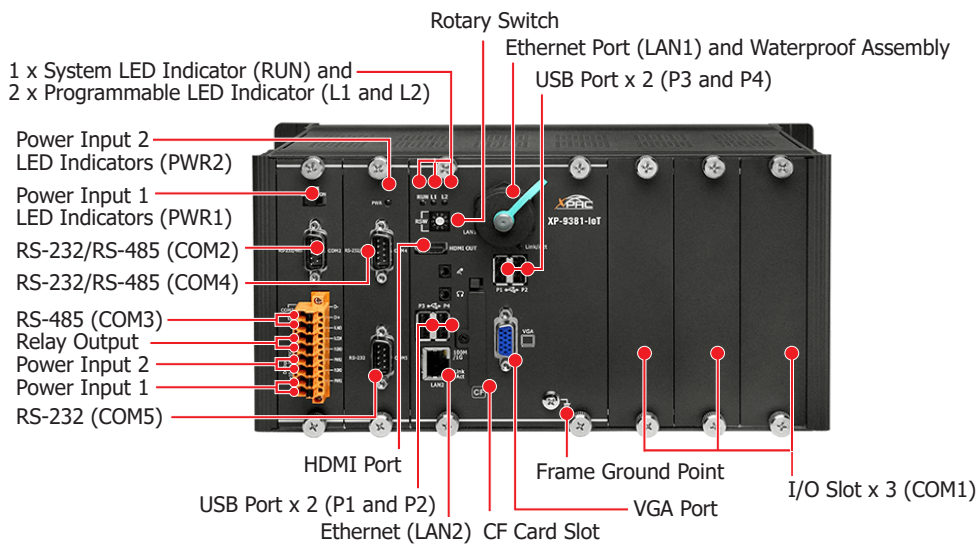
## 規格

模組	XP-9181-IoT	XP-9381-IoT	XP-9781-IoT
<b>軟體</b>			
OS	Windows 10 IoT Enterprise (64-bit)		
服務	IE11, FTP Server, IIS 7.0, ASP (Java Script, VB Script)		
Framework 支援	.Net Framework 3.5 ~ 4.8		
多國語系	English, German, French, Spanish, Portuguese, Russian, Italian, Korean, Japanese, Simplified Chinese, Traditional Chinese		
SDK	DII for VC, DII for Visual Studio.Net		
<b>主要單元</b>			
CPU	E3845, 1.91 GHz, 64-bit quad core		
64-bit 硬體序號	Yes		
系統記憶體	4 GB DDR3 SDRAM, 64 GB Flash		
儲存	64 GB SSD, 32 GB CF card		
非揮發性記憶體	128 KB MRAM, 16 KB EEPROM		
實時時鐘	Provide seconds, minutes, hours, dates, day of week, month, year		
看門狗計時器	Dual Watchdog Timer		
<b>顯示</b>			
訊號	VGA, HDMI		
解析度	VGA 1280 x 1024 ~ 1920 x 1080 (16 : 9), 640 x 480 ~ 1024 x 768 (4 : 3) HDMI 2560 x 1600 @ 24bpp		
<b>LED 燈</b>			
狀態	1 x System, 2 x Power, 2 x Programmable		
<b>I/O 擴充</b>			
I/O 類型	I-9K, I-97K series		
槽數	1	3	7
<b>COM Ports</b>			
Ports	1 x RS-232 (3000 VDC Isolated), 1 x RS-485 (3000 VDC Isolated), 2 x RS-232/RS-485 (3000 VDC Isolated)		
<b>HMI</b>			
蜂鳴器	Yes		
旋轉開關	1 x 10 Position (0 ~ 9)		
<b>音效</b>			
線	麥克風輸入和耳機輸出		
<b>乙太網路</b>			
Ports	2 x RJ-45, 10/100/1000 Base-TX		
<b>USB</b>			
Ports	4 x USB 2.0		
<b>電源</b>			
輸入範圍	+10 ~ 30 VDC (1 kV Isolated )		
冗餘電源輸入	Yes		
功耗	18.5 W	18.7 W	20.4 W
<b>機構</b>			
尺寸 (W x L x H)	239 x 164 x 133 mm	300 x 164 x 133 mm	422 x 164 x 133 mm
安裝	DIN-Rail, Wall mounting		
<b>環境</b>			
工作溫度	-25 ~ +60 °C		
儲存溫度	-30 ~ +80 °C		
濕度	10 ~ 90 % RH (non-condensing)		

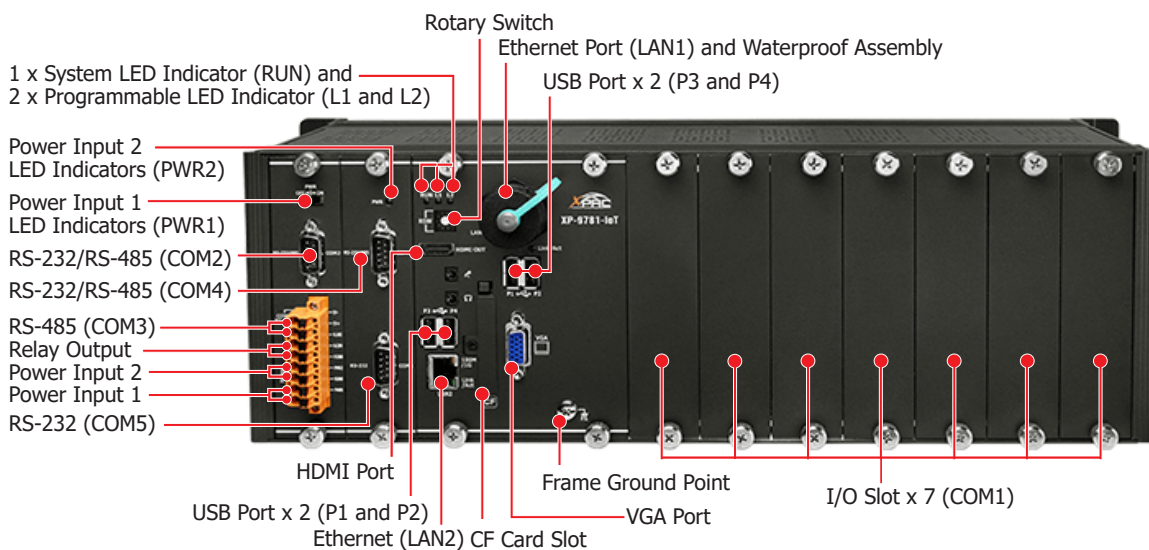
**XP-9181-IoT**



**XP-9381-IoT**

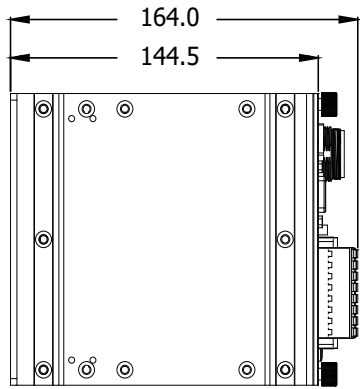


**XP-9781-IoT**



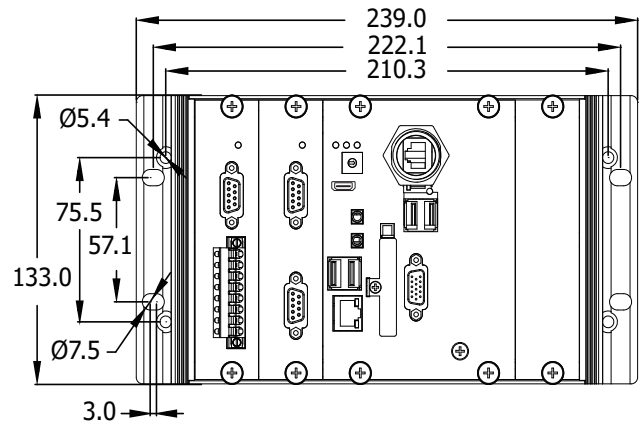
■ 尺寸 (單位: mm)

XP-9181-IoT/XP-9381-IoT/XP-9781-IoT



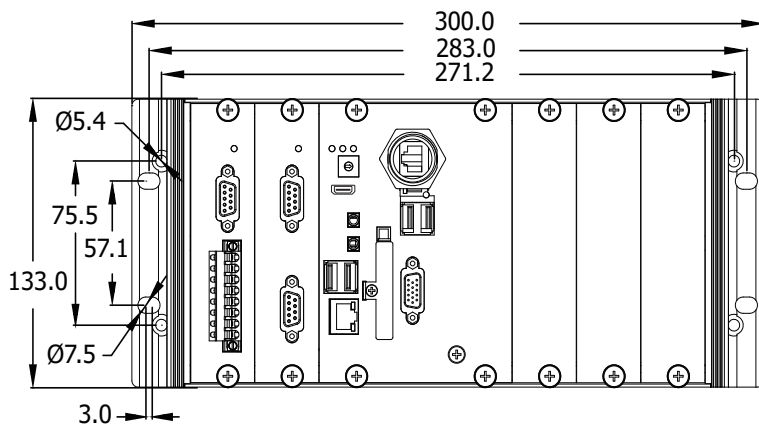
Left Side View

XP-9181-IoT



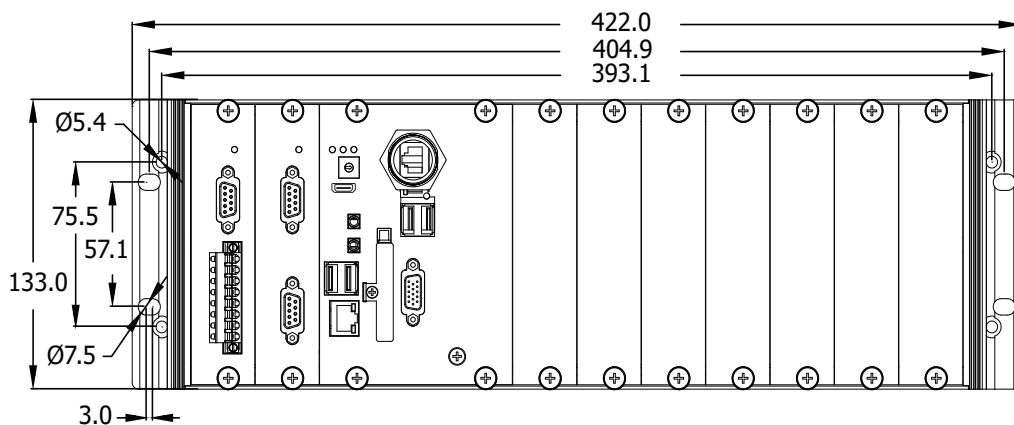
Front View

XP-9381-IoT



Front View

XP-9781-IoT



Front View

■ 訂購資訊

<b>XP-9181-IoT CR</b>	帶 E3845 CPU 和 Windows 10 IoT (RoHS) 的 1-slot 金屬標準 PAC
<b>XP-9381-IoT CR</b>	帶 E3845 CPU 和 Windows 10 IoT (RoHS) 的 3-slot 金屬標準 PAC
<b>XP-9781-IoT CR</b>	帶 E3845 CPU 和 Windows 10 IoT (RoHS) 的 7-slot 金屬標準 PAC