



XP-8031-WES7/XP-8131-WES7/XP-8331-WES7/XP-8731-WES7

帶有 x86 CPU 和 WES7 的標準 PAC

特色

- Windows Embedded Standard 7 SP1 x86 (32-bit)
- x86 CPU, 1 GHz, dual-core
- 2 GB DDR3 SDRAM
- 32 GB 固態硬碟
- 內建 VGA 埠
- 2 個 10/100/1000M 乙太網路埠
- 內建冗餘電源輸入



介紹

XP-8x31-WES7 是基於 WES7 的 PAC，將計算、I/O 和操作員界面結合到一個單元中，為在單個 PAC 中集成 HMI、數據採集和控制提供完美的解決方案。它配備了一個 x86 (1 GHz, 雙核) CPU、一個 I/O 擴充槽和多種接口，包括雙千兆乙太網、VGA、USB 端口、RS-232 和 RS-485 接口。本地 I/O 插槽可用於使用我們的 I-8K 和 I-87K 系列 I/O 模組，遠端 I/O 擴充可用於使用我們的乙太網 I/O 模組和 RS-485 I/O 模組。

由於 WES7 具有與 Windows 7 相同的 Win32 API，因此桌面上最流行的應用程式可以在基於 WES7 的 PAC 上執行。

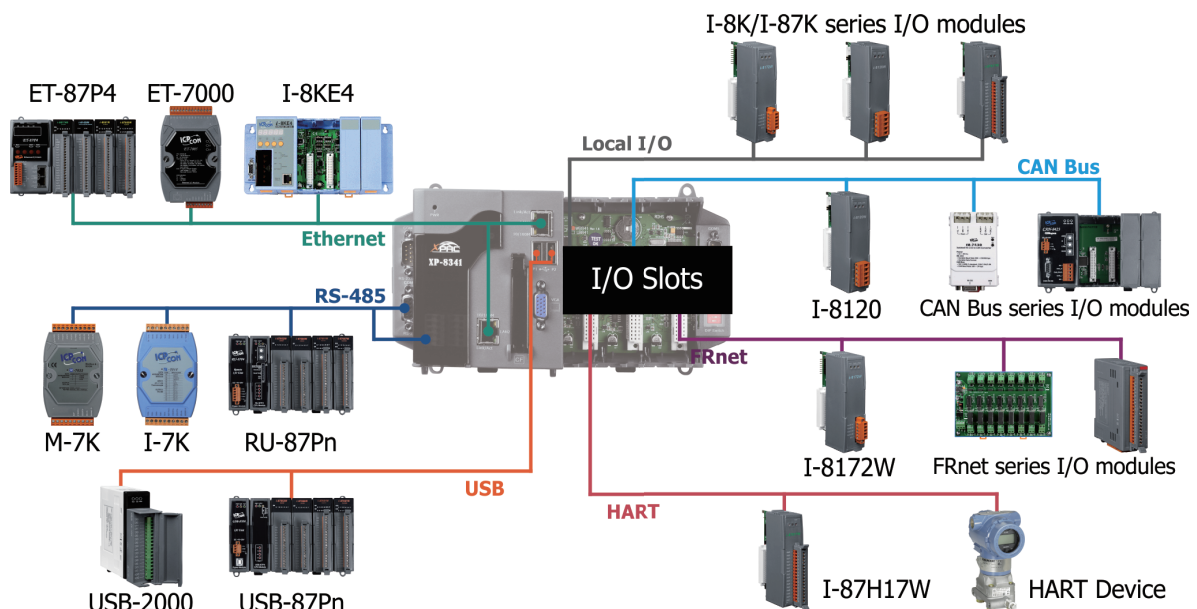
WES7 嵌入式操作系統



包含 Windows 軟體中的大部分流行功能，如 EWF (增強型寫過濾器)、遠端桌面連接、IIS、ASP/ASP.NET、.NET Framework 4.5，還支援豐富的開發軟體解決方案，如 VS 6.0、VS .NET、VB、Delphi、BCB、InduSoft。

- 完整的 Win32 API
- 遠端桌面協議 5.1
- 銀光 5
- 增強型寫入過濾器
- .NET 框架 3.5 SP1, 4.0, 4.5
- 語言支援：英語、法語、德語、意大利語、日語、韓語、俄語、葡萄牙語、西班牙語、簡體中文、繁體中文

應用

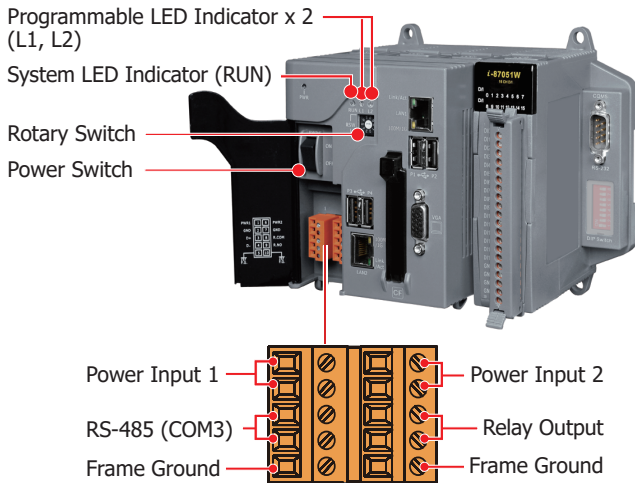


規格

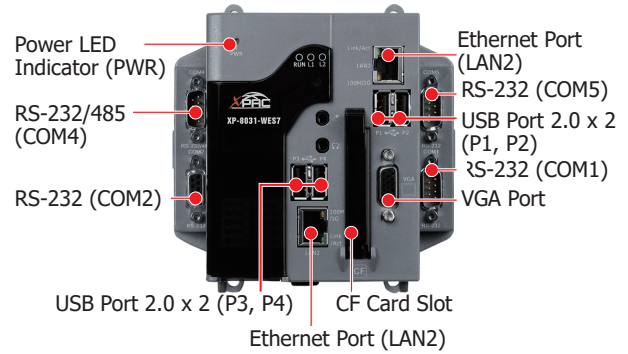
型號	XP-8031-WES7	XP-8131-WES7	XP-8331-WES7	XP-8731-WES7
軟體				
OS	Windows Embedded Standard 7 SP1 x86 (32-bit)			
服務	IE11, FTP Server, IIS 7.0, ASP (Java Script, VB Script)			
Framework 支援	.Net Compact Framework 3.5 ~ 4.5			
多國語系	English, German, French, Spanish, Portuguese, Russian, Italian, Korean, Japanese, Simplified Chinese, Traditional Chinese			
SDK	DII for VC, DII for Visual Studio.Net			
主要單元				
CPU	x86 CPU, 1 GHz, dual-core			
64-bit 硬體序號	Yes			
系統記憶體	2GB DDR3 SDRAM, 32GB Flash			
儲存	16 GB CF card (up to 32 GB)			
非揮發性記憶體	512 KB MRAM, 16 KB EEPROM			
實時時鐘	Provide seconds, minutes, hours, dates, day of week, month, year			
看門狗計時器	Dual Watchdog Timer			
顯示				
訊號	VGA			
解析度	1920 x 1080, 1024 x 768, 800 x 600, 640 x 480			
LED 燈				
狀態	1 x System, 1 x Power, 2 x Programmable			
I/O 擴充				
I/O 類型		I-8K, I-87K series		
槽數	-	1	3	7
COM Ports				
Ports	3 x RS-232, 1 x RS-485 (3000 VDC Isolated), 1 x RS-232/RS-485	2 x RS-232, 1 x RS-485 (3000 VDC Isolated), 1 x RS-232/RS-485		
HMI				
蜂鳴器	Yes			
旋轉開關	1 x 10 Position (0 ~ 9)			
指撥開關	8-bit for address			
音效				
線	麥克風輸入和耳機輸出			
乙太網路				
Ports	2 x RJ-45, 10/100/1000 Base-TX			
USB				
Ports	4 x USB 2.0			
電源				
容量	20W	25W	30W	35W
輸入範圍	+10 ~ 30 VDC (1 kV Isolated)			
冗餘電源輸入	Yes, with one power relay (1 A @ 24 VDC) for alarm			
功耗	12.0 (0.5 A @ 24 VDC)	16.6W (0.69 A @ 24 VDC)	16.8W (0.7 A @ 24 VDC)	18W (0.75 A @ 24 VDC)
機構				
尺寸 (W x L x H)	137 x 132 x 125 (mm)	169 x 132 x 125 (mm)	231 x 132 x 125 (mm)	355 x 132 x 125 (mm)
安裝	DIN-Rail, Wall mounting			
環境				
工作溫度	-25 ~ +75 °C			
儲存溫度	-30 ~ +80 °C			
濕度	10 ~ 90 % RH, Non-condensing			

外觀

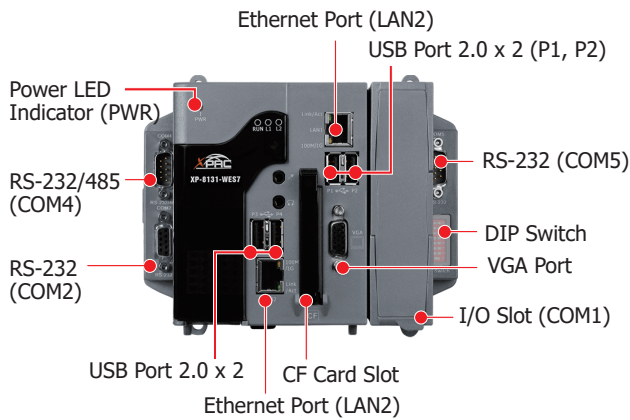
XP-8000-WES7



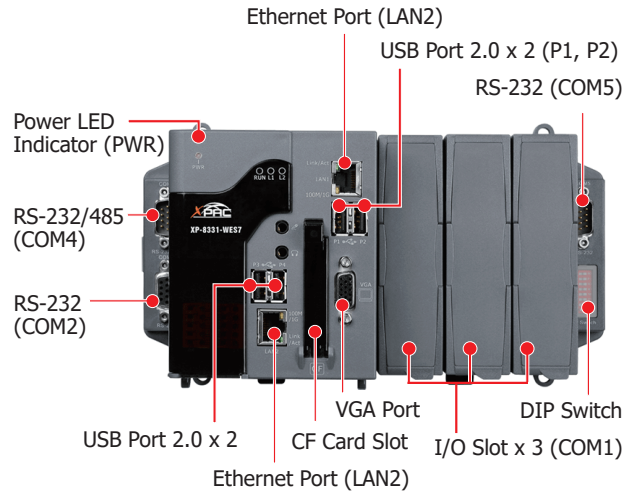
XP-8031-WES7



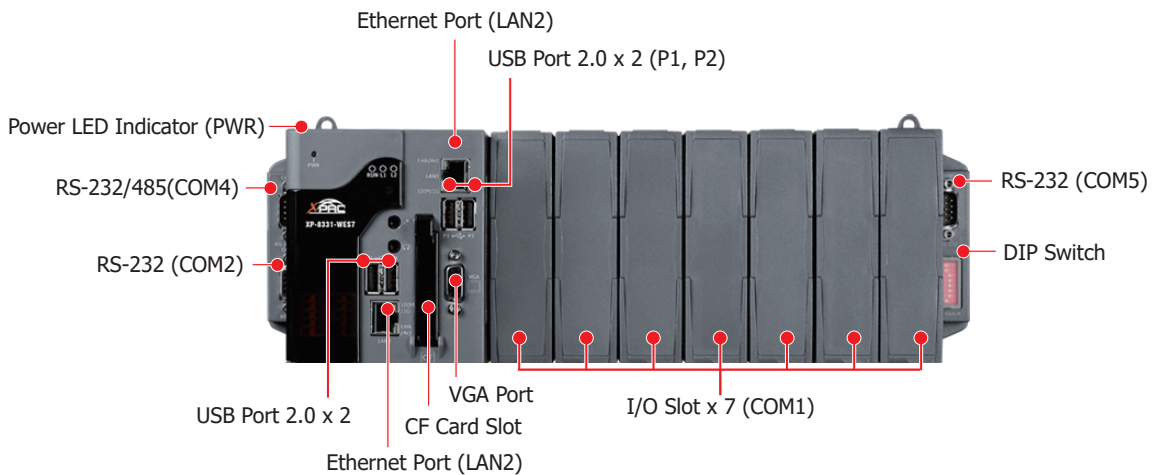
XP-8131-WES7



XP-8331-WES7

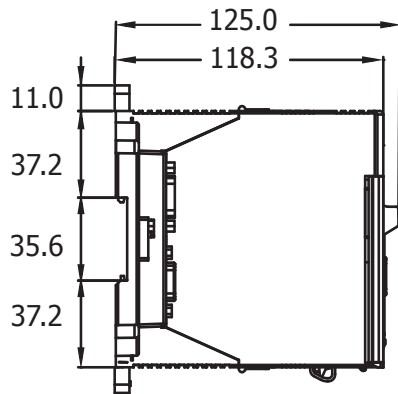


XP-8731-WES7



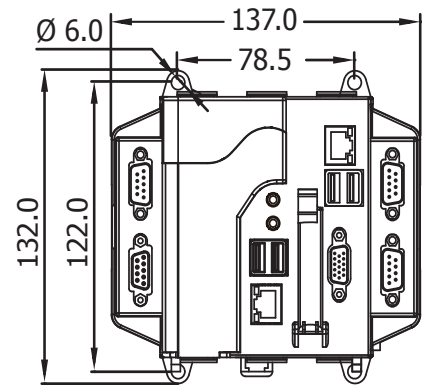
■ 尺寸 (單位: mm)

XP-8000-WES7



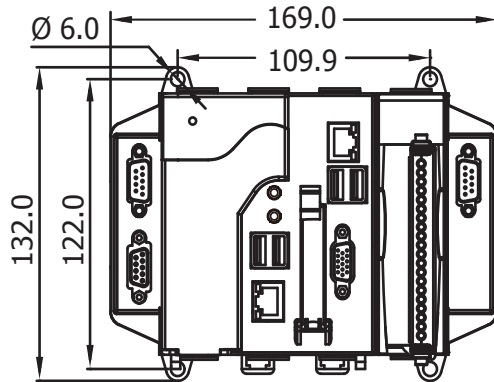
Left Side View

XP-8031-WES7



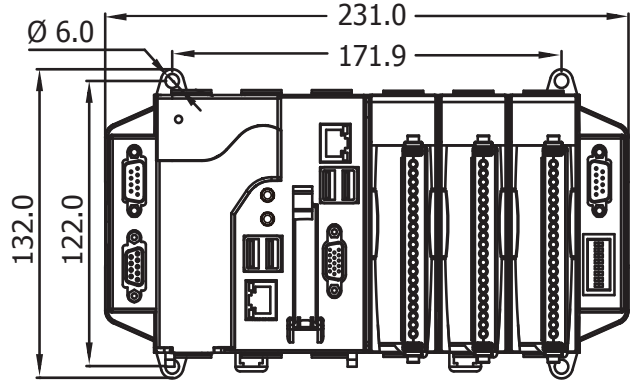
Front View

XP-8131-WES7



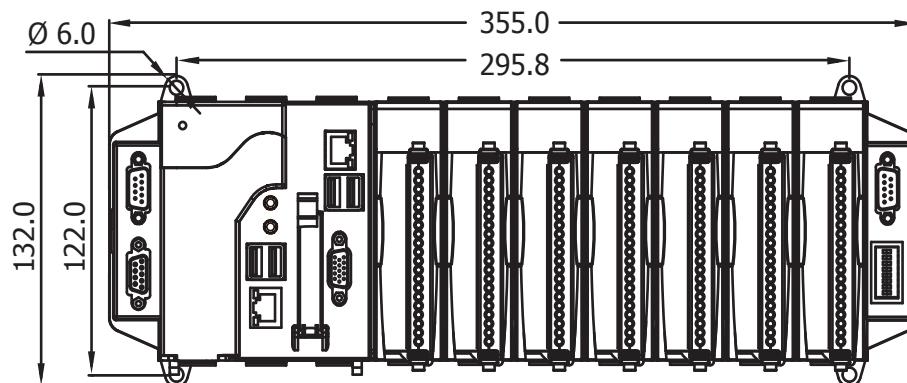
Front View

XP-8331-WES7



Front View

XP-8731-WES7



Front View

■ 訂購資訊

XP-8031-WES7 CR	帶有 x86 CPU 和 WES7(RoHS) 的標準 PAC
XP-8131-WES7 CR	1-slot 標準 PAC · 帶 x86 CPU 和 WES7 (RoHS)
XP-8331-WES7 CR	3-slot 標準 PAC · 帶 x86 CPU 和 WES7 (RoHS)
XP-8731-WES7 CR	7-slot 標準 PAC · 帶 x86 CPU 和 WES7 (RoHS)