

AXP-9191-IoT/AXP-9391-IoT/AXP-9791-IoT

帶 E3950 CPU 和 Win10 IoT 的 1/3/7 槽金屬標準 PAC

特色

- Windows 10 IoT Enterprise (64-bit)
- Intel® Atom E3950 處理器 (1.6 ~ 2.0 GHz, 4C4T)
- 8 GB DDR4 SDRAM
- 128 GB 固態硬碟
- VGA / HDMI 端口輸出
- 2 個 10/100/1000M 乙太網端口
- 冗餘電源輸入



介紹

AXP-9000-IoT 是基於 Windows 10 IoT 的 PAC，將計算、I/O 和控制界面結合到一個控制器中，是一個單一控制器中擁有 HMI、數據採集和控制多項功能的完美解決方案。配備 Intel Core i5-8365UE/Intel Atom E3950 CPU，0/1/2/3/6/7 I/O 擴充槽，雙千兆網口、VGA、HDMI、USB 接口、RS-232 和 RS-485 接口。本地 I/O 插槽可用於使用我們的 I-9K、I-97K、e-9K 系列 I/O 模組，遠端 I/O 擴充可用於使用我們的乙太網 I/O 模組和 RS-485 I/O 模組。

AXP-9000-IoT 內置 Windows 10 IoT Enterprise 操作系統，可同時支援通用 Windows 應用程序和傳統 Windows 應用程序。對於軟體開發工具，它可以保持與 Windows 10 的最大相容性，應用程序可以快速移植到 AXP-9000 並部署在各種惡劣的環境中。

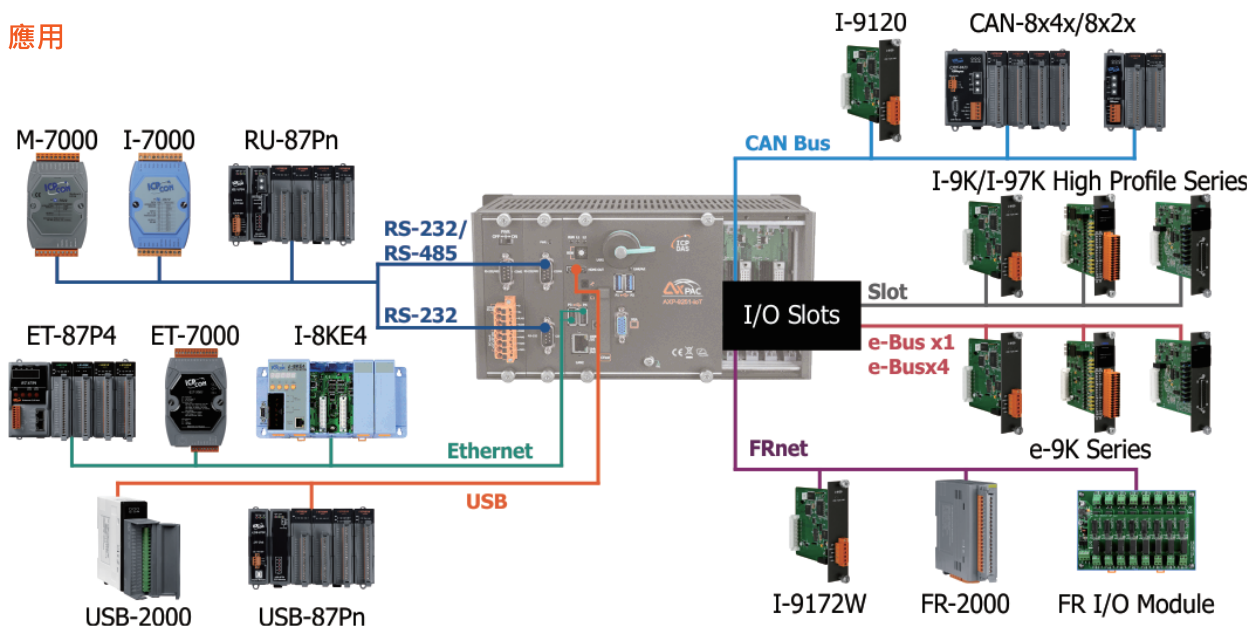
軟體特色



Windows 10 IoT 是 Windows 10 系列的成員，將企業級電源、安全性和管理能力帶入物聯網。它會利用 Windows 的內嵌體驗、生態系統和雲端連線能力，讓組織可以使用安全裝置建立其物聯網，而這些裝置可以快速佈建、輕鬆管理，並順暢地連接到整體雲端策略。

- 搭配進階鎖定功能的傳統 Windows Shell
- 完整的 Windows UI 支援 (例如 UWP、WinForms 等)

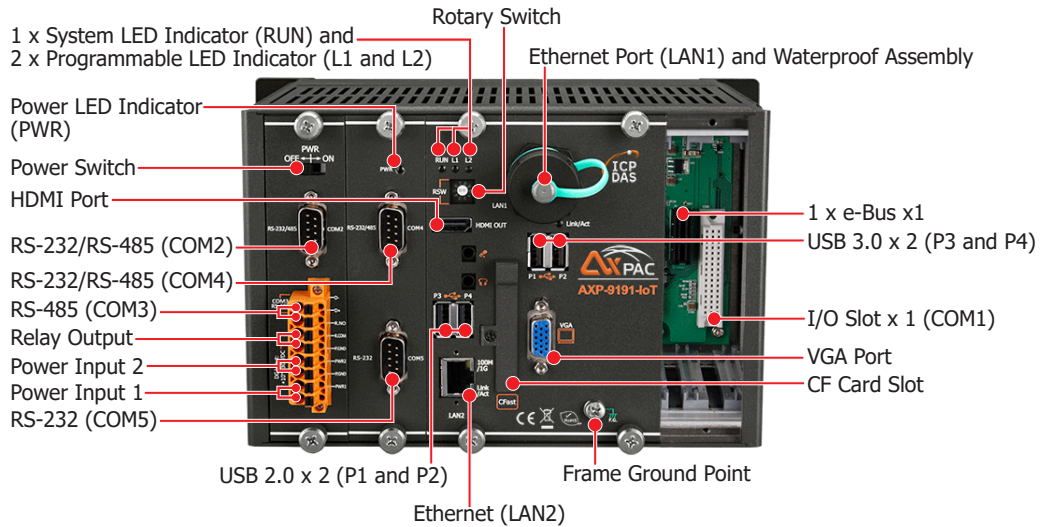
應用



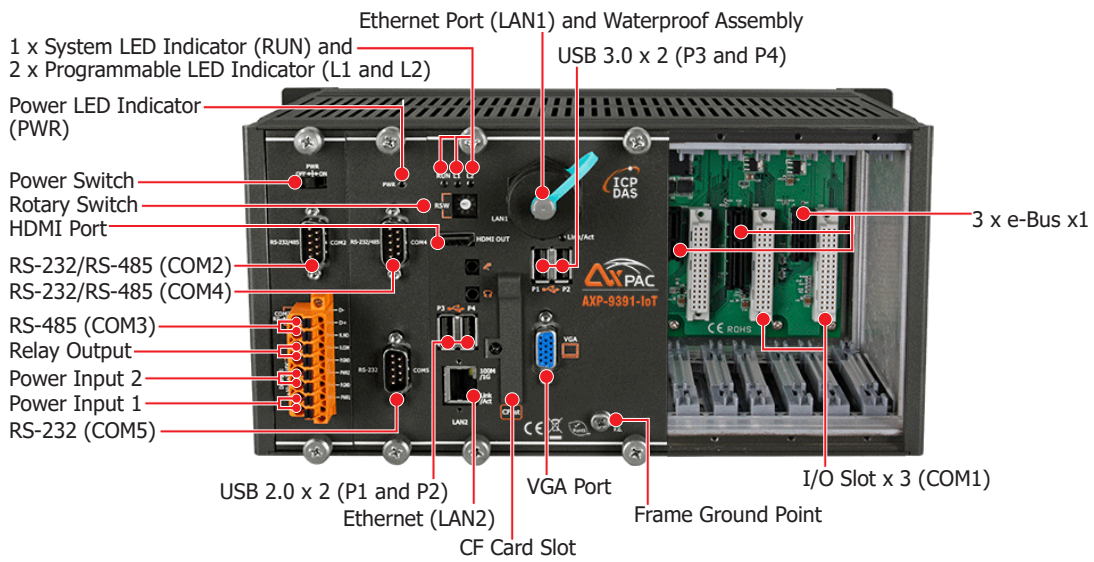
規格

型號	AXP-9191-IoT	AXP-9391-IoT	AXP-9791-IoT
軟體			
OS	Windows 10 IoT Enterprise (64-bit)		
服務	IE11, FTP Server, IIS 7.0, ASP (Java Script, VB Script)		
Framework 支援	.Net Framework 3.5 ~ 4.8		
多國語系	English, German, French, Spanish, Portuguese, Russian, Italian, Korean, Japanese, Simplified Chinese, Traditional Chinese		
SDK	DII for VC, DII for Visual Studio.Net		
主要單元			
CPU	Intel Atom® Processor Apollo Lake E3950, 1.6 ~ 2.0 GHz, 64-bit, 4C4T		
64-bit 硬體序號	Yes, for software copy protection		
系統記憶體	8 GB DDR4 SDRAM		
儲存	1x128 GB SSD (SATAIII), 1x32 GB CFast card (SATAIII)		
非揮發性記憶體	128 KB MRAM, 16 KB EEPROM		
實時時鐘	Provide seconds, minutes, hours, dates, day of week, month, year		
看門狗計時器	Dual Watchdog Timer		
顯示			
訊號	VGA, HDMI		
解析度	VGA 1920 x 1200 @ 60Hz, HDMI 4096 x 2160 @ 30P		
Graphic Processor	Intel® HD Graphics 505		
LED 燈			
狀態	1 x System, 2 x Power, 2 x Programmable		
I/O 擴充			
I/O 類型	I-9K, I-97K series		
槽數	1	3	7
e-Bus	1	3	3
COM Ports			
Ports	1 x RS-232 (3000 VDC Isolated), 1 x RS-485 (3000 VDC Isolated), 2 x RS-232/RS-485 (3000 VDC Isolated)		
HMI			
蜂鳴器	Yes		
旋轉開關	1 x 10 Position (0 ~ 9)		
電源開關	Yes		
音效			
線	麥克風輸入和耳機輸出		
乙太網路			
Ports	2 x RJ-45, 10/100/1000 Base-TX (Intel® Ethernet Controller I210IT)		
USB			
Ports	2 x USB 2.0, 2 x USB 3.0		
電源			
容量	25 W supply to CPU and backplane, 25 W supply to I/O expansion slots and USB ports, 50 W in total		
輸入範圍	+19 ~ 30 VDC (2 kV Isolated)		
冗餘電源輸入	Yes, with one power relay (1 A @ 24 VDC) for alarm		
功耗	19 W	20 W	21 W
機構			
尺寸 (W x L x H)	239 x 164 x 133 mm	300 x 164 x 133 mm	422 x 164 x 133 mm
安裝	DIN-Rail, Wall mounting		
散熱類型	CPU Heat Sink / Fanless		
環境			
工作溫度	-25 ~ +60 °C		
儲存溫度	-30 ~ +80 °C		
濕度	10 ~ 90 % RH (non-condensing)		

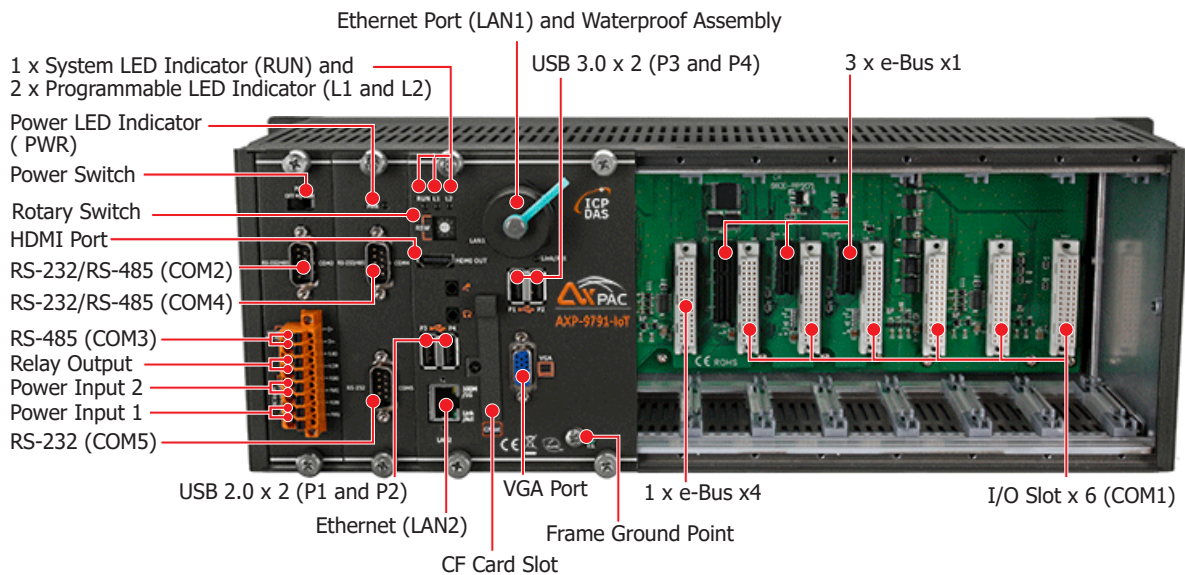
AXP-9191-IoT



AXP-9391-IoT

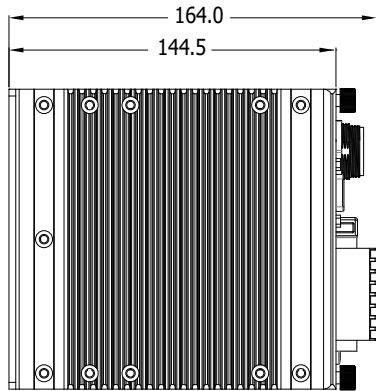


AXP-9791-IoT



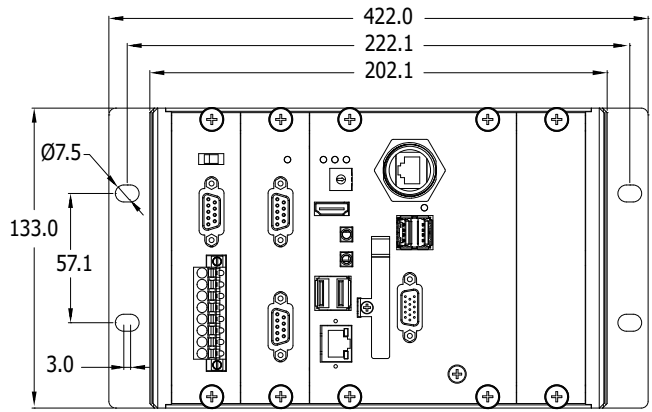
■ 尺寸 (單位: mm)

AXP-9191-IoT/AXP-9391-IoT/AXP-9791-IoT



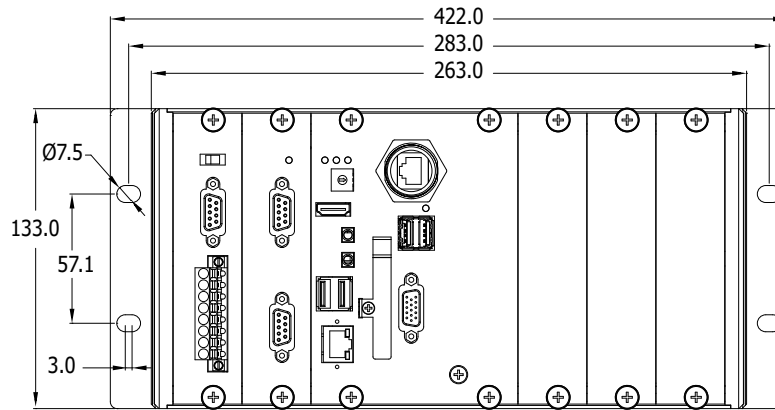
Left Side View

AXP-9191-IoT



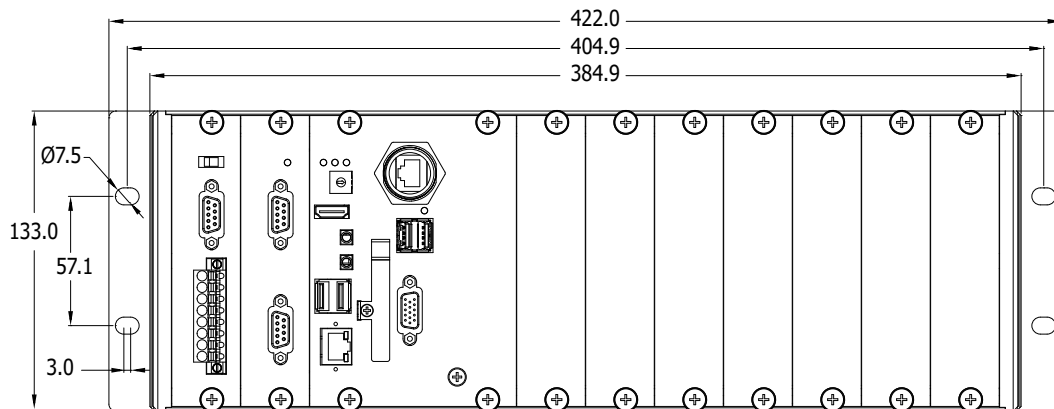
Front View

AXP-9391-IoT



Front View

AXP-9791-IoT



Front View

■ 訂購資訊

AXP-9191-IoT CR	帶 E3950 CPU 和 Win10 IoT (RoHS) 的 1 槽金屬標準 PAC
AXP-9391-IoT CR	帶 E3950 CPU 和 Win10 IoT (RoHS) 的 3 槽金屬標準 PAC
AXP-9791-IoT CR	帶 E3950 CPU 和 Win10 IoT (RoHS) 的 7 槽金屬標準 PAC