



AXP-9051-IoT/AXP-9251-IoT/AXP-9651-IoT

帶 i5-8365UE CPU 和 Win10 IoT 的 0/2/6 槽金屬標準 PAC

特色

- Windows 10 IoT Enterprise (64-bit)
- Intel® Core™ i5-8365UE 處理器 (1.6 ~ 4.1 GHz, 4C8T)
- 16 GB DDR4 SDRAM
- 128 GB 固態硬碟
- VGA / HDMI 顯示輸出
- 2 個 10/100/1000M 以太網端口
- 冗餘電源輸入



介紹

AXP-9000-IoT 是基於 Windows 10 IoT 的 PAC，將計算、I/O 和控制界面結合到一個控制器中，是一個單一控制器中擁有 HMI、數據採集和控制多項功能的完美解決方案。配備 Intel Core i5-8365UE/Intel Atom E3950 CPU，0/1/2/3/6/7 I/O 擴充槽，雙千兆網口、VGA、HDMI、USB 接口、RS-232 和 RS-485 接口。本地 I/O 插槽可用於使用我們的 I-9K、I-97K、e-9K 系列 I/O 模組，遠端 I/O 擴充可用於使用我們的乙太網 I/O 模組和 RS-485 I/O 模組。

AXP-9000-IoT 內置 Windows 10 IoT Enterprise 操作系統，可同時支援通用 Windows 應用程序和傳統 Windows 應用程序。對於軟體開發工具，它可以保持與 Windows 10 的最大相容性，應用程序可以快速移植到 AXP-9000 並部署在各種惡劣的環境中。

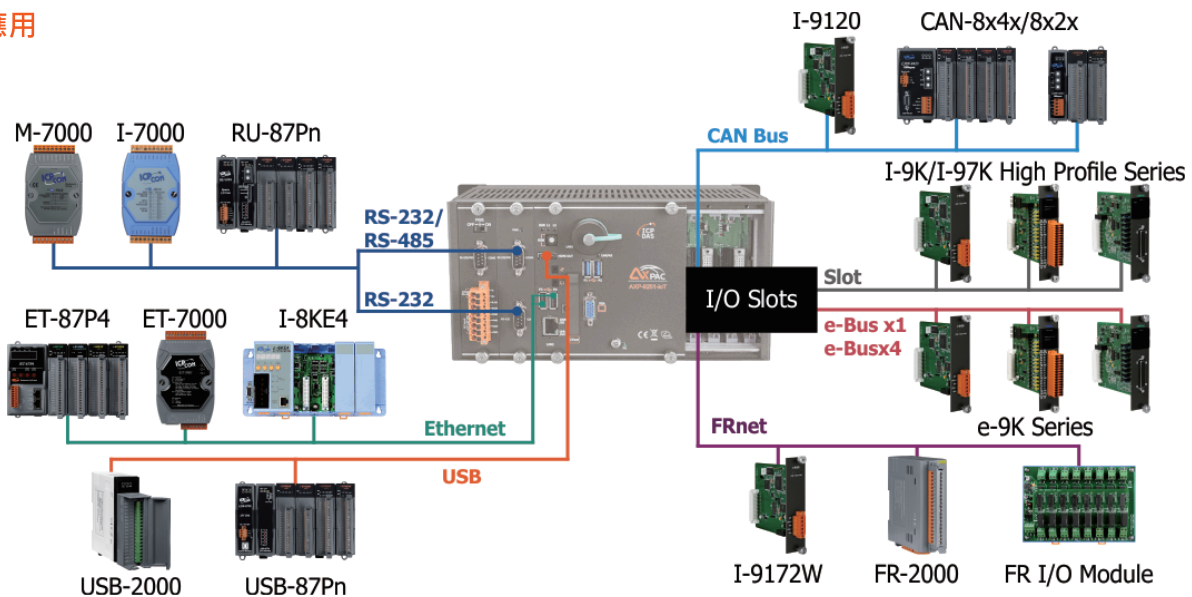
軟體特色



Windows 10 IoT 是 Windows 10 系列的成員，將企業級電源、安全性和管理能力帶入物聯網。它會利用 Windows 的內嵌體驗、生態系統和雲端連線能力，讓組織可以使用安全裝置建立其物聯網，而這些裝置可以快速佈建、輕鬆管理，並順暢地連接到整體雲端策略。

- 搭配進階鎖定功能的傳統 Windows Shell
- 完整的 Windows UI 支援 (例如 UWP、WinForms 等)

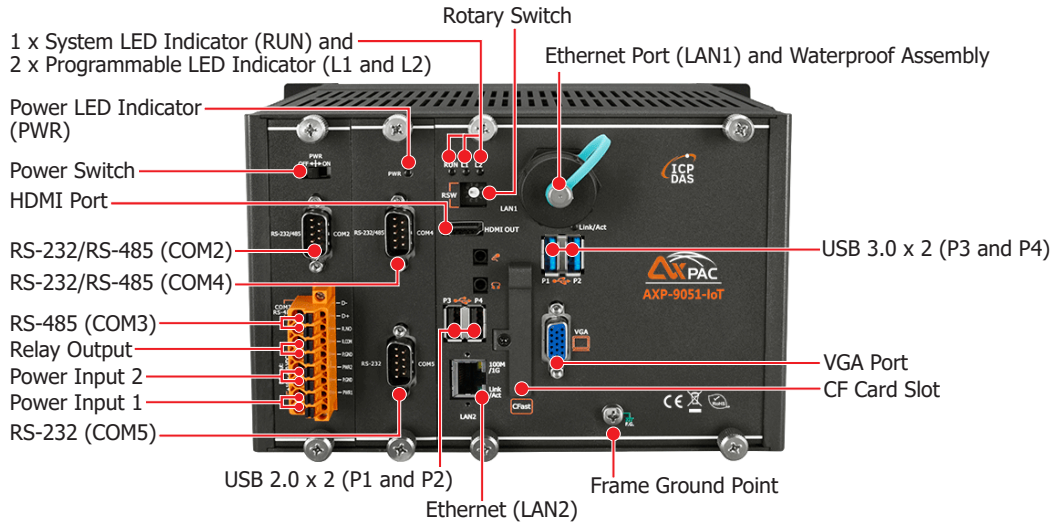
應用



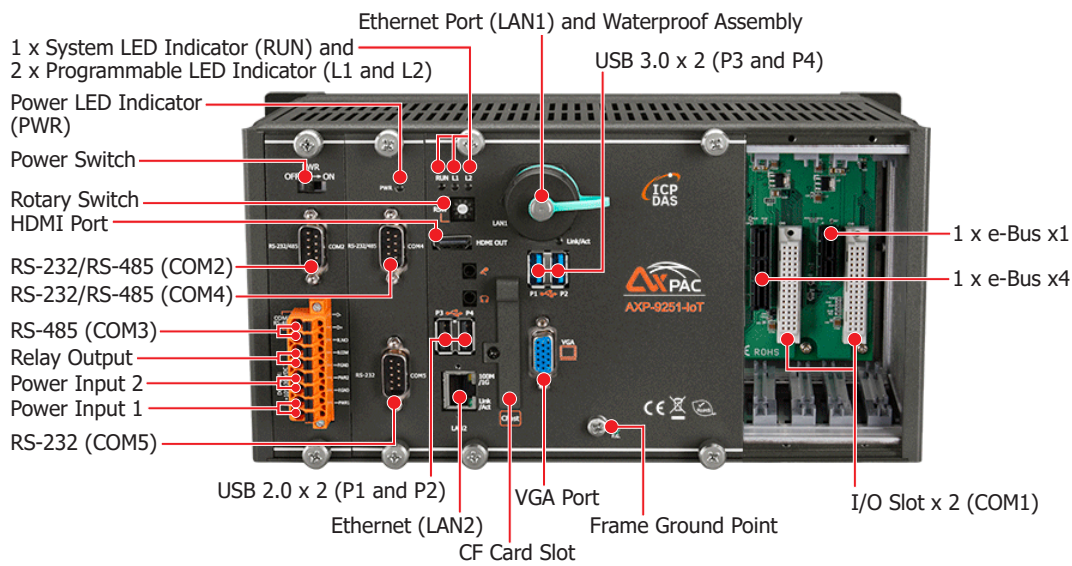
規格

型號	AXP-9051-IoT	AXP-9251-IoT	AXP-9651-IoT
軟體			
OS	Windows 10 IoT Enterprise (64-bit)		
服務	IE11, FTP Server, IIS 7.0, ASP (Java Script, VB Script)		
Framework 支援	.Net Compact Framework 3.5 ~ 4.8		
多國語系	English, German, French, Spanish, Portuguese, Russian, Italian, Korean, Japanese, Simplified Chinese, Traditional Chinese		
SDK	DII for VC, DII for Visual Studio.Net		
主要單元			
CPU	Intel® Core™ Whiskey Lake U i5-8365UE Processor (1.6 ~ 4.1 GHz, 4C8T)		
64-bit 硬體序號	Yes		
系統記憶體	16 GB DDR4 SDRAM (SODIMM slots with a 16 GB DDR4 x 1)		
儲存	1x128 GB SSD (SATAIII) / 1x32 GB CFast card (SATAIII)		
非揮發性記憶體	128 KB MRAM / 16 KB EEPROM		
實時時鐘	Provide seconds, minutes, hours, dates, day of week, month, year		
看門狗計時器	Dual Watchdog Timer		
顯示			
訊號	VGA, HDMI		
解析度	VGA 1920 x 1200 @ 60Hz, HDMI 4096 x 2160 @ 30P		
Graphic Processor	Intel® UHD Graphics 620		
LED 燈			
狀態	1 x System, 2 x Power, 2 x Programmable		
I/O 擴充			
I/O Type	e9K, I-9K, I-97K series		
Parallel/Series Bus	-	2	6
e-Bus	-	1 x eBusx1, 1 x eBusx4	
COM Ports			
Ports	1 x RS-232 (3000 VDC Isolated), 1 x RS-485 (3000 VDC Isolated), 2 x RS-232/RS-485 (3000 VDC Isolated)		
HMI			
蜂鳴器	Yes		
旋轉開關	1 x 10 Position (0 ~ 9)		
電源開關	Yes		
音效			
Ports	麥克風輸入和耳機輸出		
乙太網路			
線	2 x RJ-45, 10/100/1000 Base-TX (Intel® I219LM)		
USB			
Ports	2 x USB 2.0, 2 x USB 3.0		
電源			
容量	80 W supply to CPU and backplane, 40 W supply to I/O expansion slots and USB ports, 120 W in total		
輸入範圍	+19 ~ 30 VDC (2 kV Isolated)		
冗餘電源輸入	Yes, with one power relay (1 A @ 24 VDC) for alarm		
功耗	30.5 W (Typical) 71 W (CPU Full Load)	31.5 W (Typical) 72 W (CPU Full Load)	32.6 W (Typical) 73 W (CPU Full Load)
機構			
尺寸 (W x L x H)	239 x 164 x 133 mm	300 x 164 x 133 mm	422 x 164 x 133 mm
安裝	DIN-Rail, Wall mounting		
散熱類型	CPU Heat Sink and 180,000 hour long-life fan with Smart Fan function		
環境			
工作溫度	-25 ~ +60 °C		
儲存溫度	-30 ~ +80 °C		
濕度	10 ~ 90 % RH (non-condensing)		

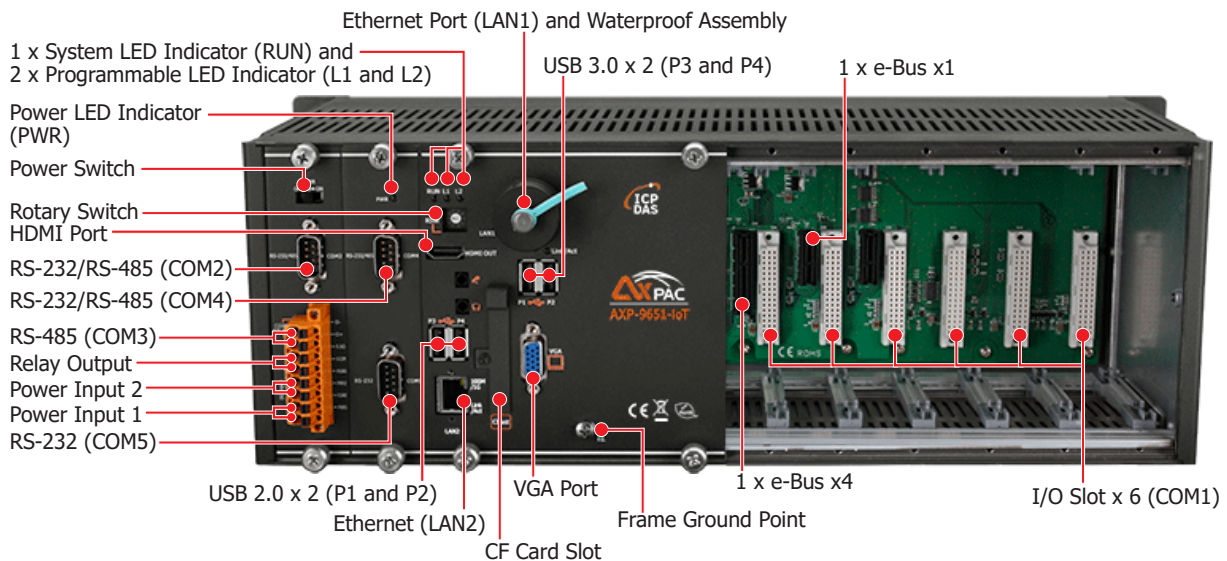
AXP-9051-IoT



AXP-9251-IoT

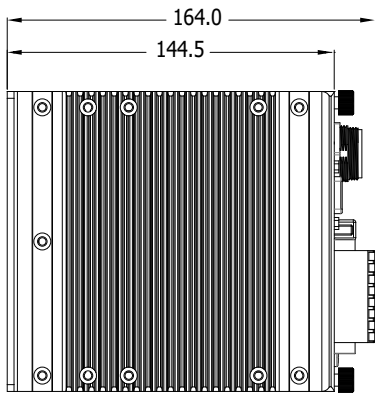


AXP-9651-IoT



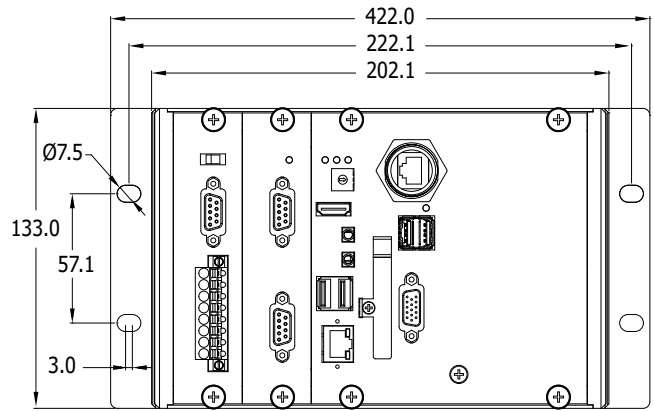
■ 尺寸 (單位: mm)

AXP-9051-IoT/AXP-9251-IoT/AXP-9651-IoT



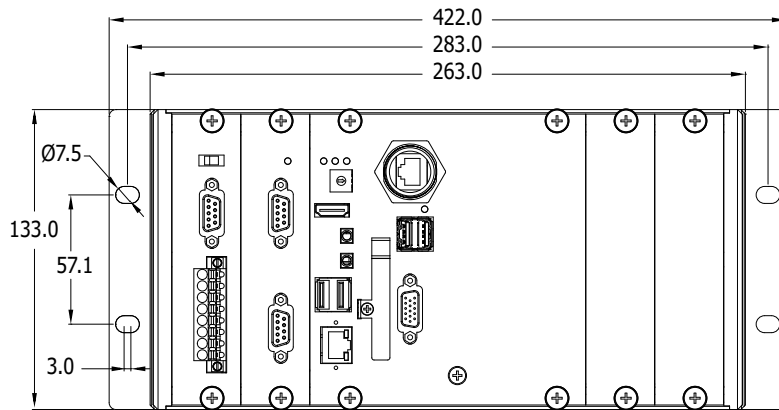
Left Side View

AXP-9051-IoT



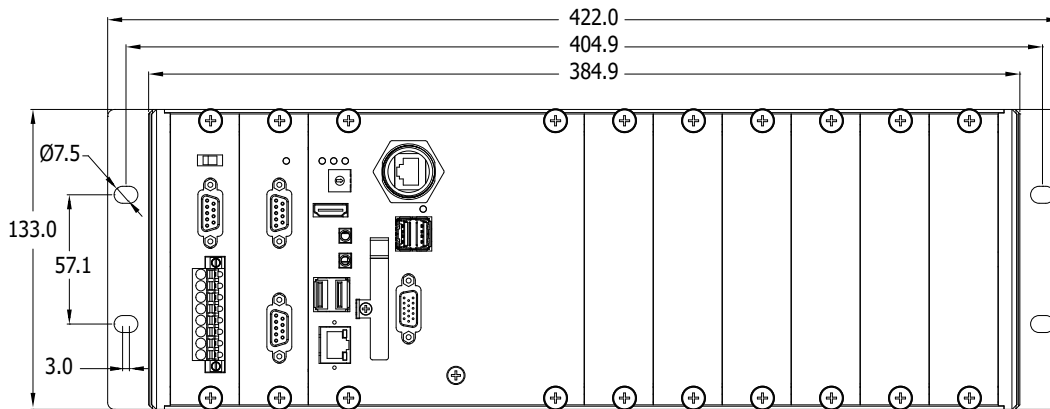
Front View

AXP-9251-IoT



Front View

AXP-9651-IoT



Front View

■ 訂購資訊

AXP-9051-IoT CR	帶 i5-8365UE CPU 和 Win10 IoT (RoHS) 的金屬標準 PAC
AXP-9251-IoT CR	帶 i5-8365UE CPU 和 Win10 IoT (RoHS) 的 2 槽金屬標準 PAC
AXP-9651-IoT CR	帶 i5-8365UE CPU 和 Win10 IoT (RoHS) 的 6 槽金屬標準 PAC