



I-7188XC(D)-512 | I-7188XC(D)/512/RTC

I-7188 掌上型 MiniOS7 控制器，搭載 80188-20 CPU、128 KB SRAM、RTC、2 DI、3 DO、I/O 擴充 Bus (七段 LED 顯示器)

特色

- 內嵌 MiniOS7 作業系統 (DOS-like)
- 易於使用的軟體開發工具包 (使用 C 語言)
- 多種儲存空間
 - 512 KB Flash
 - 2 KB EEPROM
- 多樣通訊介面 (RS-232/RS485)
- 內建 DI (數位輸入) 和 DO (數位輸出)
 - 2 通道 DI
 - 3 通道 DO
- 內建看門狗計時器



介紹

I-7188XC(D)-512 | I-7188XC(D)/512/RTC 是一掌上型 PAC (可程式自動化控制器)，適用於工業應用，可用於在惡劣環境中替代 PC 或 PLC 設備。I-7188XC(D)-512 | I-7188XC(D)/512/RTC 配備了一個 80188 CPU (40 MHz) 的一個 MiniOS7 的操作系統，各種通訊介面 (RS-232 和 RS-485) 專為需要高可靠性、PC 兼容性和緊湊性且價格合理的掌上型嵌入式系統而設計。此外，它還具備 2 個 DI (數位輸入)、3 個 DO (數位輸出) 和一個 I/O 擴充 Bus 可以用來發展各種 I/O 功能，例如：DI、DO、A/D、D/A、Timer/Counter 與各種通訊介面，像是 RS-232/422/485、CAN... 等。

I-7188XC(D)-512 | I-7188XC(D)/512/RTC 可以作為處理器核心組件整合到 OEM 產品中。通過圍繞它構建您的產品，您可以縮短從設計到上市的時間，降低開發成本，最大限度地降低技術風險，並提供更可靠的產品。根據正在開發的嵌入式固件程序的類型，I-7188XC(D)-512 | I-7188XC(D)/512/RTC 可以用作單個多功能控制器。

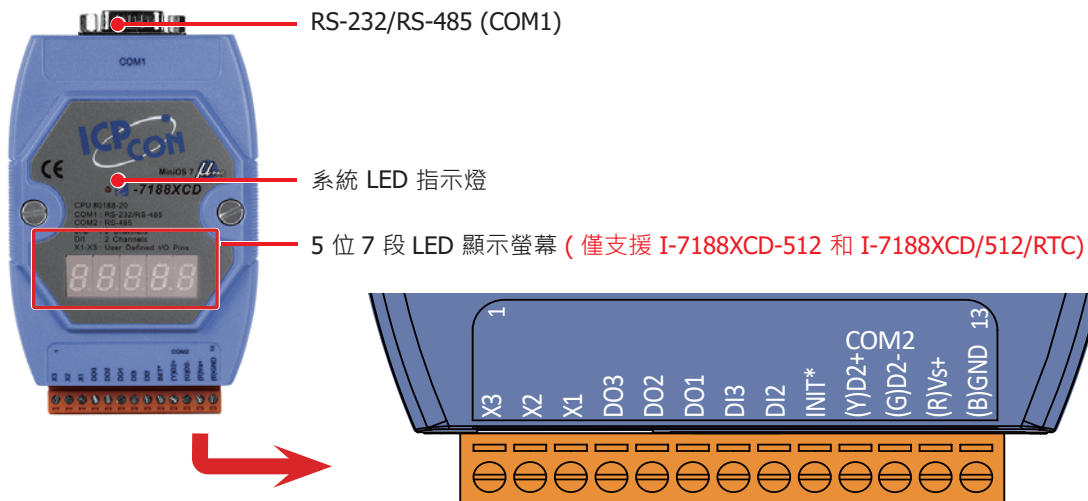
強大的嵌入式作業系統 — MiniOS7



MiniOS7 是過去十年中使用最穩定的作業系統。到目前為止，ICP DAS PAC 搭載 MiniOS7 的解決方案已經在全球發行了數十萬份。

- 類似 DOS 的嵌入式作業系統
- 互聯網連接
- 所需的內存資源較少
- 開機時間短 (<1 秒)
- 無病毒入侵問題
- 更快的看門狗回應時間
- 提供適用於各種週邊、設備和遠端 I/O 模組的函式庫和範例程式

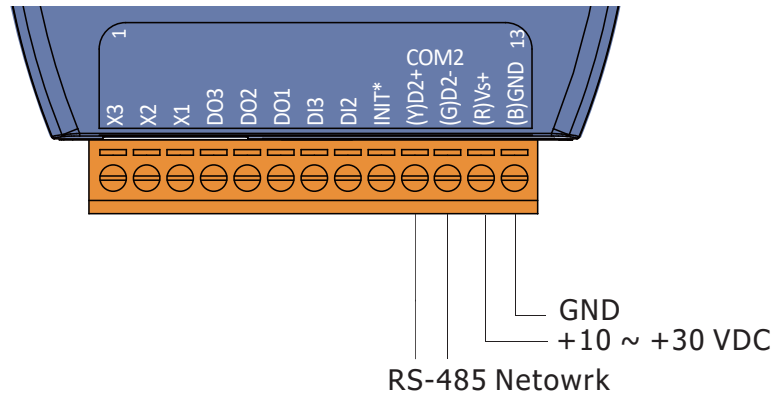
外觀



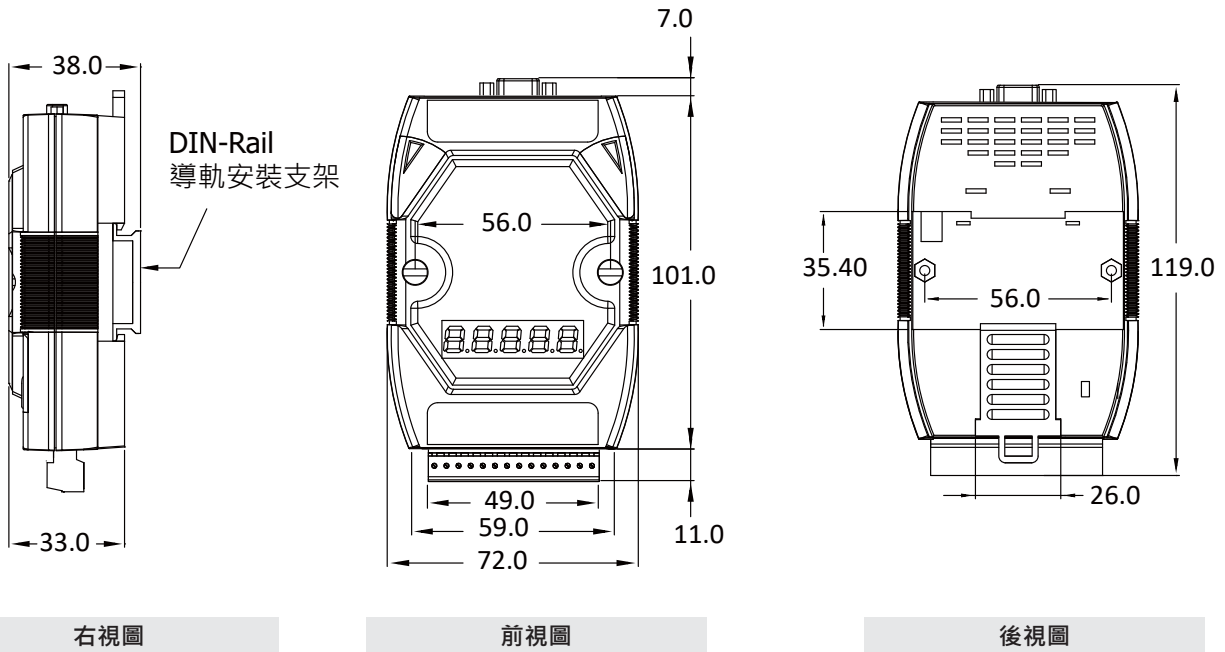
規格

型號	I-7188XC-512	I-7188XCD-512	I-7188XC/512/RTC	I-7188XCD/512/RTC
軟體				
OS	MiniOS7			
開發	C 語言			
CPU 模組				
CPU	80188, 20 MHz 或相容			
SRAM	128 KB			
Flash	512 KB			
EEPROM	2 KB			
NVRAM	31 Bytes			
實時時鐘	-	提供秒、分、時、日、星期、月、年資訊		
看門狗計時器	是			
顯示				
類型	-	5 位 7 段 LED 顯示螢幕	-	5 位 7 段 LED 顯示螢幕
LED 燈				
狀態	1 x 系統			
COM Ports				
Baud Rate	最高達 115200 bps			
COM1	RS-232/RS-485 (RS-232: RXD, TXD, RTS, CTS, GND, RS-485: Data+, Data- 內建有自我調節器 ASIC)			
COM2	RS-485 (Data+, Data-) 內建有自我調節器 ASIC			
I/O 擴充				
I/O 類型	X-board			
數位輸入				
通道數	2			
類型	乾接點 (Dry Contact)			
ON 電壓準位	Close to GND			
OFF 電壓準位	Open			
數位輸出				
通道數	3			
類型	Open Collector			
負載電壓	最大達 +30 VDC			
負載電流	100 mA			
機構				
尺寸 (W x H x D)	72 mm x 119 mm x 33 mm			
安裝	標準導軌式 (DIN-Rail) 安裝			
環境				
工作溫度	-25 ~ +75 °C			
儲存溫度	-40 ~ +80 °C			
濕度	5 ~ 90 %, 無凝露			
電源				
輸入範圍	+10 ~ +30 VDC			
功耗	2.0 W		3.0 W	

接線圖



尺寸 (Units: mm)



訂購資訊

I-7188XC-512 CR	I-7188 標準版串列掌上型 MiniOS7 控制器，搭載 80188-20 CPU、128 KB SRAM、2 DI、3 DO 和 I/O 擴充 Bus (藍殼) (RoHS)
I-7188XC/512/RTC CR	I-7188 標準版串列掌上型 MiniOS7 控制器，搭載 80188-20 CPU、128 KB SRAM、RTC、2 DI、3 DO 和 I/O 擴充 Bus (藍殼) (RoHS)
I-7188XCD-512 CR	I-7188 標準版串列掌上型 MiniOS7 控制器，搭載 80188-20 CPU、128 KB SRAM、2 DI、3 DO、I/O 擴充 Bus 和七段顯示器 (藍殼) (RoHS)
I-7188XCD/512/RTC CR	I-7188 標準版串列掌上型 MiniOS7 控制器，搭載 80188-20 CPU、128 KB SRAM、RTC、2 DI、3 DO、I/O 擴充 Bus 和七段顯示器 (藍殼) (RoHS)

選配件

X-Board	I/O 擴充卡
----------------	---------