



LP-8121/LP-8421/LP-8821

1/4/8 槽 Linux 標準版 PAC · 配備 Cortex-A8 CPU

特色

- Cortex-A8 (1.0 GHz) CPU
- 內建 Linux kernel 3.2.14
- 512 MB SDRAM 和 256 MB Flash
- 硬體即時功能 (RTC)
- 64-bit 硬體序號 · 軟體防拷保護
- 2 個 10/100/1000M 乙太網路埠
- 4 個序列埠 (RS-232/485)
- 備援電源輸入
- 運作溫度 -25 ~ +75 °C



介紹

LP-8000 是 ICP DAS 新一代以 Linux 為基礎的可程式化自動化控制器。LP-8000 配備一個運行 Linux 作業系統的 Cortex-A8 (1.0 GHz) CPU、各種輸入 / 輸出埠 (VGA、USB、乙太網路、RS-232/485) 和 1/4/8 個用於適用於高效能的並列式介面 (I-8K 系列) 和串列式介面 (I-87K 系列) I/O 模組的擴充插槽。用戶的程序可以保存在外部存儲設備中，例如 microSD 卡或 USB 大容量存儲設備。

LinPAC SDK 是為了用戶在 LinPAC 中使用 I-7000/I-8K/I-87K 系列 I/O 模組時，能快速、輕鬆地開發 LinPAC I/O 應用程序所提供的。用戶可以使用 GNU C 語言開發 LinPAC 應用程序。同時，內建的各種服務器和功能，使得 LinPAC 在嵌入式的工控應用中，更為加強大，用戶可以操作 LinPAC 順利完成自己的設計項目。

Linux 核心 OS

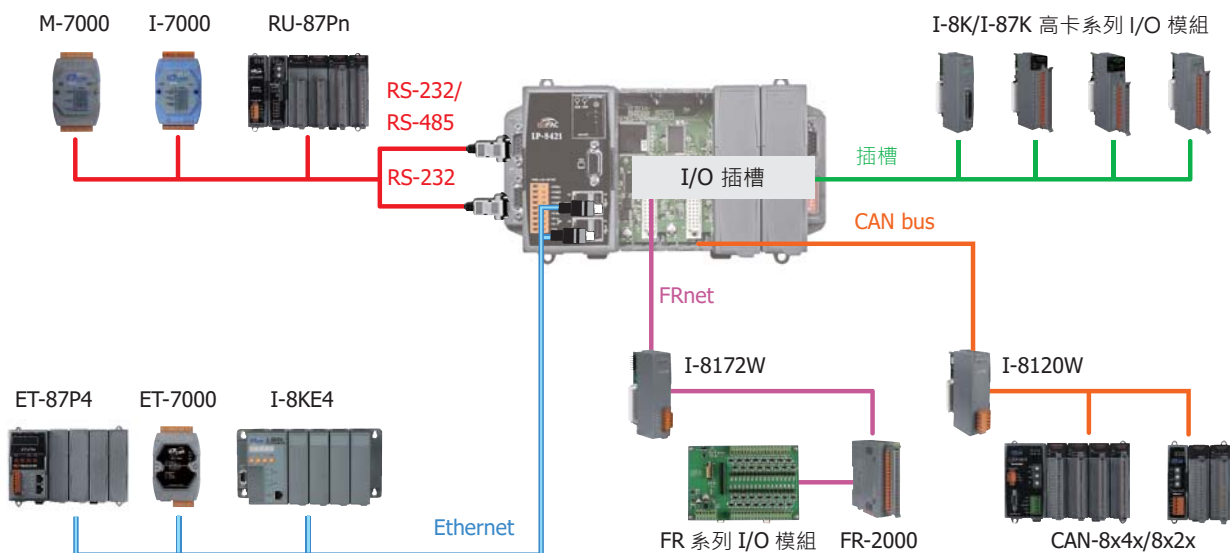


LP-8000 的主要優勢是其高質量控制系統，包括其穩定性能、開源性以及使用 GNU C 語言的 Linux 標準 LinPAC SDK 和 GUI 軟件。

LP-8000 的主要目的是讓廣大的 Linux 愛好者能夠在 Linux 環境下輕鬆地控制自己的嵌入式系統。

- LinPAC SDK 用於 Windows 和 Linux
- 支援 GNU C 語言
- 支援 GUI: 使用 GTK + Library
- 支援 USB 轉串列傳輸轉換器
- 支援 DCON、Modbus 和 SNMP 通訊

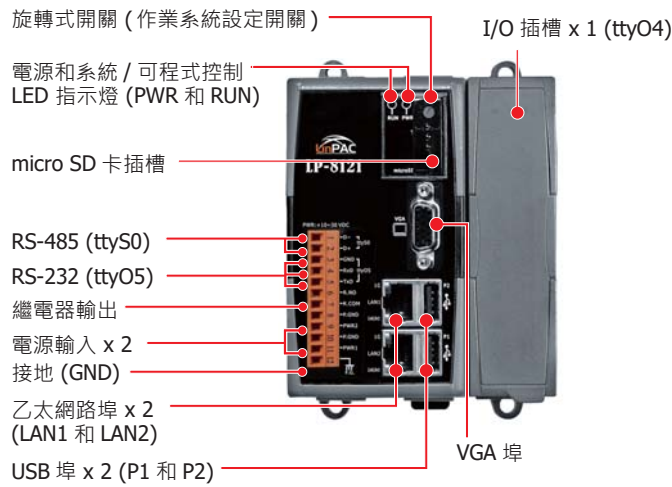
應用



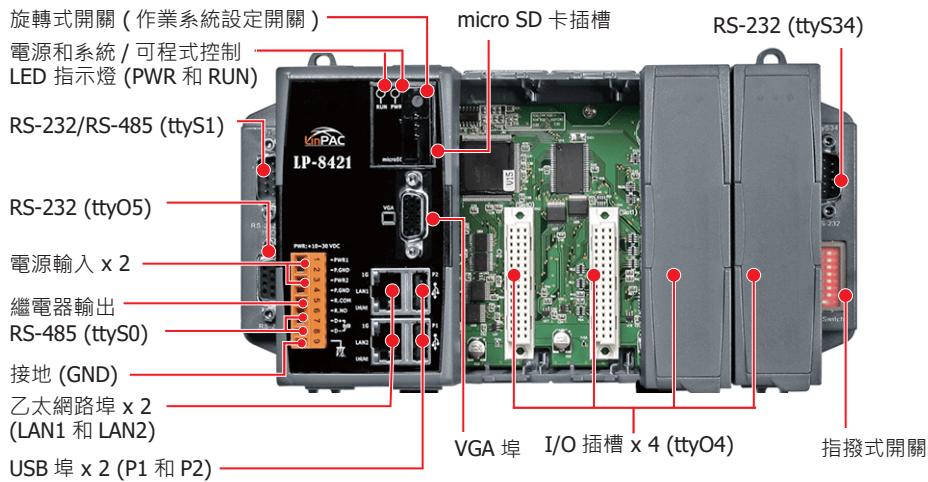
規格

型號	LP-8121	LP-8421	LP-8821
軟體			
OS	內建 Linux kernel 3.2.14		
服務	Web 伺服器, FTP 伺服器, Telnet 伺服器, SSH 伺服器		
SDK	標準 LinPAC SDK · 適用於 Windows 和 Linux · 採用 GNU C 語言		
主要單元			
CPU	Cortex-A8 (1.0 GHz) CPU		
SDRAM	512 MB DDR3		
MRAM	128 KB		
EEPROM	16 KB (數據保留: 40 年; 1,000,000 擦 / 寫 次數)		
Flash	512 MB		
儲存	microSD 插槽附 4 GB microSD 卡 (最高支援至 GB microSDHC 卡)		
實時時鐘	提供秒、分、時、日、星期、月、年資訊		
64-bit 硬體序號	是, 軟體防拷保護		
看門狗計時器	雙看們狗		
HMI			
旋轉開關	是 (0 ~ 9)		
指撥開關	是 (8 bits)		
LED 指示燈	1 x 電源, 1 x 系統 (可程式)		
Display			
VGA	1 (Analog RGB), 解析度: 最高達 1280 x 1024		
I/O 擴充			
I/O 類型	I-8K, I-87K 系列		
槽數	1	4	8
通訊介面			
乙太網路	2 x RJ-45, 10/100/1000M Base-TX (Auto-negotiating, Auto MDI/MDI-X, LED 指示燈)		
USB	2 x USB 2.0		
ttyO4	內部通訊用 · 與插槽上的 I-87K 高卡通訊用		
ttyO5	RS-232 (RxD, TxD and GND); 無隔離		
ttyS0	RS-485 (Data+, Data-); 3000 VDC 隔離		
ttyS1	-	RS-232/485 (RS-232: RxD, TxD, CTS, RTS, GND; RS-485: Data+, Data-); 無隔離	
ttyS34	-	RS-232 (RxD, TxD, CTS, RTS, DSR, DTR, CD, RI, GND); 無隔離	
機構			
尺寸 (W x L x H)	95 mm x 132 mm x 111 mm	231 mm x 132 mm x 111 mm	355 mm x 132 mm x 111 mm
安裝	標準導軌安裝 (DIN-Rail Mounting) 或 壁掛式安裝 (Wall Mounting)		
環境			
工作溫度	-25 ~ +75 °C		
儲存溫度	-30 ~ +80 °C		
濕度	10 ~ 95 % RH (無凝露)		
電源			
輸入範圍	+10 ~ 30 VDC (1 kV 隔離)		
冗餘電源輸入	是, 配一用於警報的功率繼電器 (1A @ 24 VDC)		
功耗	7.3 W (0.3 A @ 24 VDC)	9.1 W (0.38 A @ 24 VDC)	9.6 W (0.4 A @ 24 VDC)

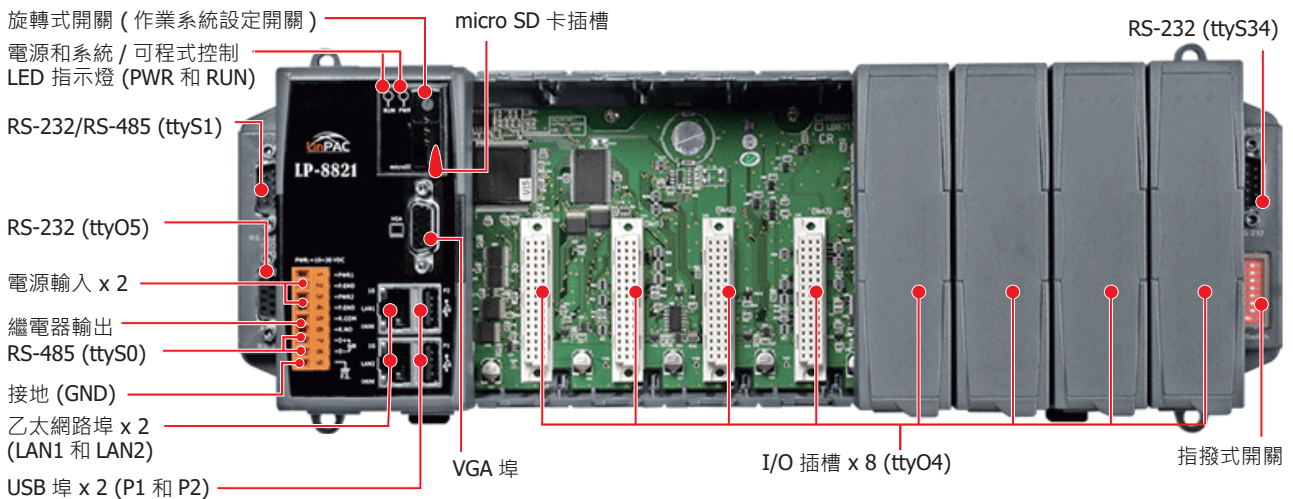
LP-8121



LP-8421

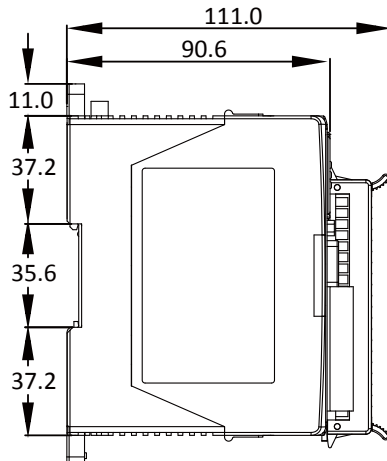


LP-8821



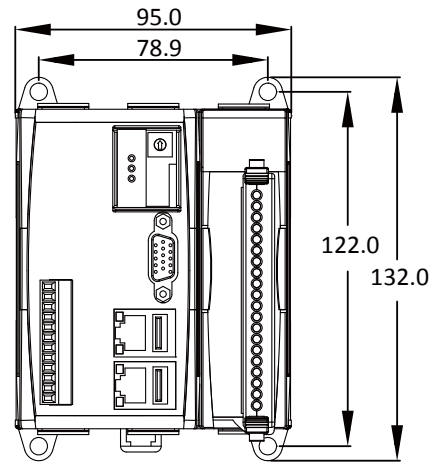
尺寸 (單位: mm)

LP-8121/LP-8421/LP-8821



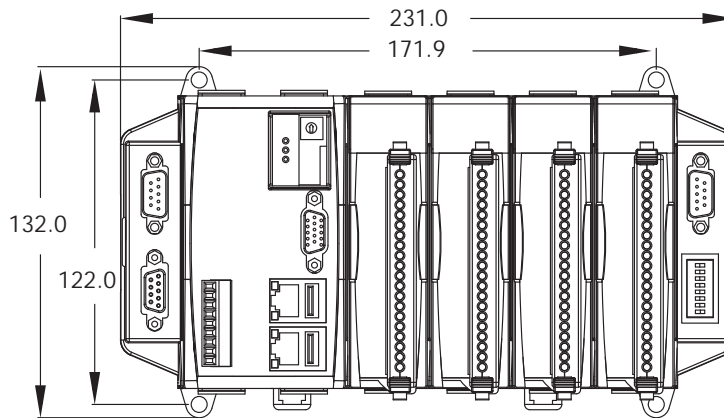
左視圖

LP-8121



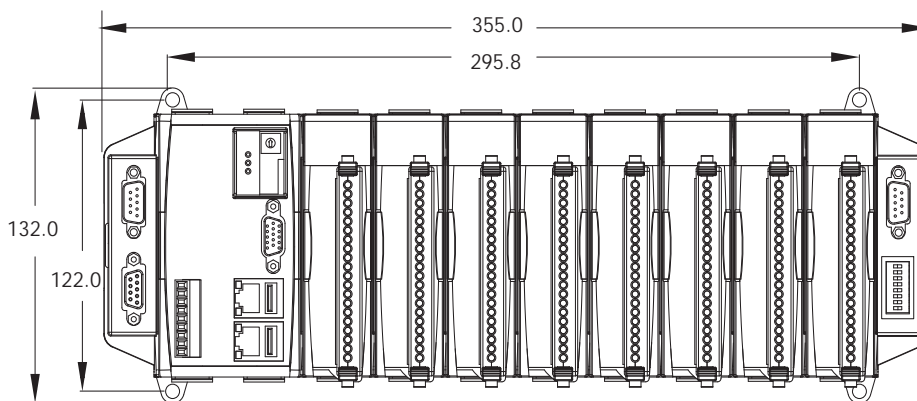
前視圖

LP-8421



前視圖

LP-8821



前視圖

訂購資訊

LP-8121 CR	1 槽 Linux 標準版 PAC · 配備 Cortex-A8 CPU (RoHS)
LP-8421 CR	4 槽 Linux 標準版 PAC · 配備 Cortex-A8 CPU (RoHS)
LP-8821 CR	8 槽 Linux 標準版 PAC · 配備 Cortex-A8 CPU (RoHS)