



LP-5231PM-4GC

4G Linux 標準版金屬 PAC

搭載 Cortex-A8 CPU 和 I/O 擴充匯流排 (亞洲限定)

介紹

LP-5231PM-4GC 搭載 Linux 操作系統 (Linux Kernel 3.2.14)、配有 Cortex-A8 CPU (1 GHz)、多種輸入/輸出通訊設計 (VGA、USB、乙太網路、RS-232/485)、及強大的軟體支援，適用於快速創建高效能的應用程序。因此，被廣泛用於各種嵌入式智慧設備的開發。

兼具 Real-Time OS 效能與 Linux 開放式特性的 LP-5231PM-4GC，其優勢在於高質量的控制系統，不但穩定性高、核心體積小、提供 I/O 擴充模組供客戶選購、支持 Web 服務 (Web/SFTP/SSH 伺服器)、內建的 Flash 和 microSD 功能，讓用戶可以儲存應用程序、圖像文件和數據。

LP-5231PM-4GC 的 4G 無線模組，適用於 WCDMA 900/2100 MHz、TD-SCDMA 1900/2100 MHz、CDMA2000 (BC0) 800 MHz、FDD LTE : B1/B3/B8、TDD LTE : B38/B39/B40/B41 和 GSM 850/900/1800/1900 MHz 的頻率上，利用供便利且低廉的 3G/4G 網路，從遠端儀器、設備、計算機或控制系統中，以即時資料或封包資料的形式呈現，達成數據傳輸。這些模組具有整合 TCP/IP 協定堆疊，因此，即便是帶有串列通訊埠的控制器，亦可連接到數據機，且無需特殊的驅動程序便能啟用。憑藉這些特點，系統可以與我們的 PAC 產品，輕易實現 SMS 及 GPRS/3G/4G 無線通訊應用。

Linux 核心 OS



LP-5231PM-3GWA 的主要優勢是其高質量控制系統，包括其穩定性能、開源性以及使用 GNU C 語言的 Linux 標準 LinPAC SDK 和 GUI 軟件。

LP-5231PM-3GWA 的主要目的是讓廣大的 Linux 愛好者能夠在 Linux 環境下輕鬆地控制自己的嵌入式系統。

- LinPAC SDK 用於 Windows 和 Linux
- 支援 GNU C 語言
- 支援 GUI: 使用 GTK + Library
- 支援 USB 轉串列傳輸轉換器
- 支援 DCON、Modbus 和 SNMP 通訊

應用



特色

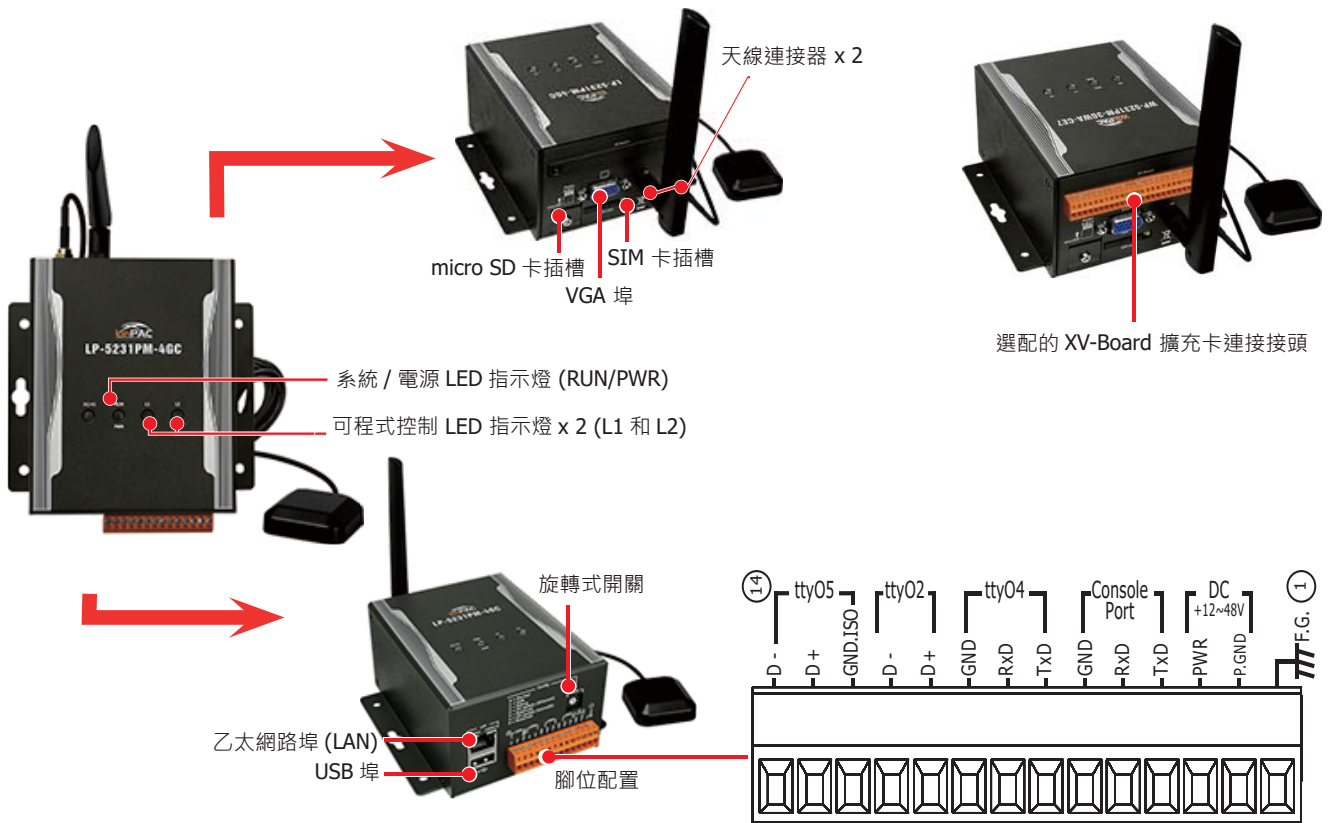
- Cortex-A8, 1 GHz CPU
- 內建 Linux 內核 3.2.14
- 512 MB SDRAM 和 512 MB Flash
- 64-bit 硬體序號，軟體防拷保護
- 硬體即時功能 (RTC)
- I/O 擴充匯流排
- 10/100/1000M 乙太網路埠
- 4 個序列埠 (RS-232/485)
- 工業三頻 4G 模組
- 4G 模組
- 運作溫度 -25 ~ +75 °C



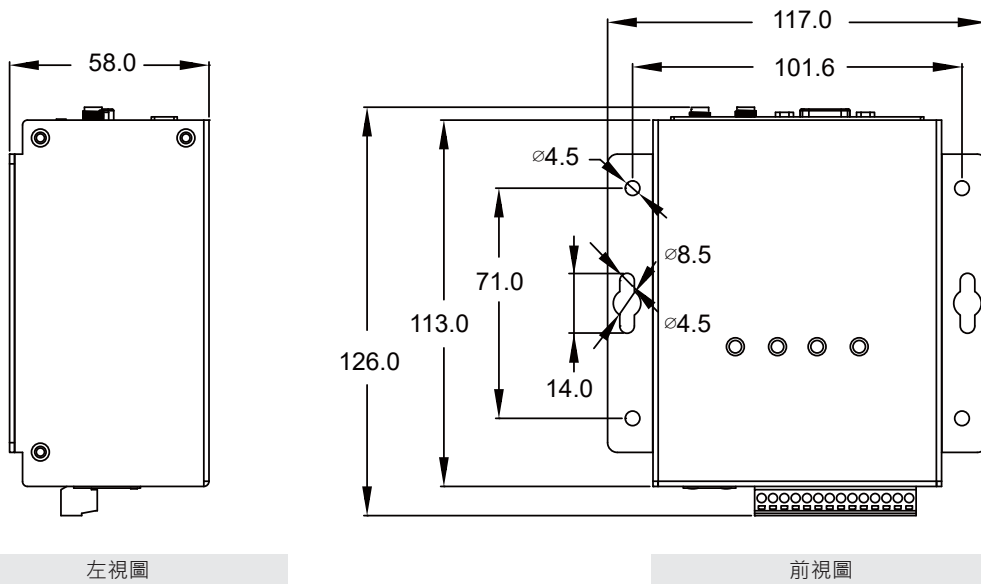
規格

軟體	
OS	Linux Kernel 3.2.14
服務	SFTP 伺服器, Web 伺服器, SSH
SDK	LinPAC SDK (基於 GCC 的 toolchain 和 LinPAC 函式庫)
主要單元	
CPU	Cortex-A8, 1.0 GHz
系統記憶體	512 MB DDR3 SDRAM
Flash	512 MB
非揮發性記憶體	64 KB FRAM
儲存	4 GB microSD 卡 (最高達 32 GB)
實時時鐘	提供秒、分、時、日、星期、月、年資訊
64-bit 硬體序號	是, 軟體防拷保護
看門狗計時器	雙看門狗
旋轉開關	是 (0 ~ 9)
LED 指示燈	1 x 電源, 1 x 系統, 2 x 可程式
蜂鳴器	是
顯示	
VGA	Analog RGB, 解析度: 最高達 1280 x 1024
I/O 擴充	
I/O 類型	支援一片 XV-Board 系列 I/O 擴充卡
通訊介面	
乙太網路	1 x RJ-45, 10/100/1000M Base-TX (Auto-negotiating, Auto MDI/MDI-X, LED 指示燈)
USB	1 x USB 2.0 (host)
Console Port	RS-232 (RxD, TxD and GND); 非隔離
ttyO2	RS-485 (Data+, Data-); 非隔離
ttyO4	RS-232 (RxD, TxD and GND); 非隔離
ttyO5	RS-485 (Data+, Data-); 2500 VDC 隔離
機構	
外殼	金屬
尺寸 (W x L x H)	117 mm x 126 mm x 58 mm
防水防塵等級	IP30 (鋁)
安裝	標準導軌安裝 (DIN-Rail Mounting) 或 壁掛式安裝 (Wall Mounting)
環境	
工作溫度	-25 ~ +75 °C
儲存溫度	-40 ~ +80 °C
濕度	10 ~ 95 % RH (無凝露)
電源	
輸入範圍	+12 ~ 48 VDC
功耗	6.5 W
4G 系統	
頻段	FDD LTE: B1/B3/B8; TDD LTE: B38/B39/B40/B41
資料傳輸率	Download Max. 100 Mbps; Upload Max. 50 Mbps
3G 系統	
頻段	WCDMA 900/2100; TD-SCDMA 1900/2100; CDMA2000 (BC0) 800
資料傳輸率	DC-HSPA+ 下載: 最高達 42 Mbps, 上傳: 最高達 5.76 Mbps; TD-SCDMA 下載: 最高達 4.2 Mbps, 上傳: 最高達 2.2 Mbps; CDMA2000 EVDO 下載: 最高達 14.7 Mbps, 上傳: 最高達 5.4 Mbps
GPS 系統	
通道數	32
通訊協定	NMEA 0183

外觀



尺寸 (單位: 毫米)



訂購資訊

LP-5231PM-4G CR	4G Linux 標準版金屬 PAC · 搭載 Cortex-A8 CPU 和 I/O 擴充匯流排 (亞洲限定)(RoHS)
------------------------	--

選購配件

XV-Board	I/O 擴充卡
-----------------	---------