

## ALX-9191/ALX-9391/ALX-9791

1/3/7 槽 Linux 標準版金屬 PAC · 配備 E3950 CPU

### 特色

- Ubuntu 20.04 內核 5.4
- Intel Atom® E3950 Processor (1.6 ~ 2.0 GHz, 4C4T)
- 8 GB DDR4 SDRAM
- 64 GB SSD 和 32 GB CFast 卡
- 支援 VGA 和 HDMI 雙顯示
- 2 個 10/100/1000M 乙太網路埠
- 4 個序列埠 (RS-232/485)
- 備援電源輸入
- 運作溫度 -25 ~ +75 °C



### 介紹

ALX-9000 搭載 Linux 作業系統，將計算、I/O 和操作界面結合到一個單元中，為控制器整合人機介面、數據採集和控制應用，提供完美的解決方案。它配備了 Intel E3950 CPU、1/3/7 個擴展插槽，和多種通訊設計，包括乙太網路、VGA、USB、RS-232 和 RS-485 埠。控制器上的 I/O 插槽，可採用 e-9K、I-9K 和 I-97K 系列 I/O 模組；遠端的 I/O 應用擴展，則可採用乙太網 I/O 模組和 RS-485 I/O 模組做通訊。此外，用戶的應用程序，還可以保存在外部存儲設備中，如 CFast 卡或 USB 大容量存儲設備。

控制器採用 I-7000/I-9K/I-97K/e-9K 系列 I/O 模組設計時，LinPAC SDK 提供了快速、簡易的開發工具，提升 LinPAC I/O 應用的便利性。用戶可以使用 GNU C 語言開發 LinPAC 應用程序。同時，內建的各種服務器和功能，使得 LinPAC 在嵌入式的工控應用中，更為加強大，用戶可以透過操作 LinPAC，順利完成自己的設計項目。

### Linux 核心 OS

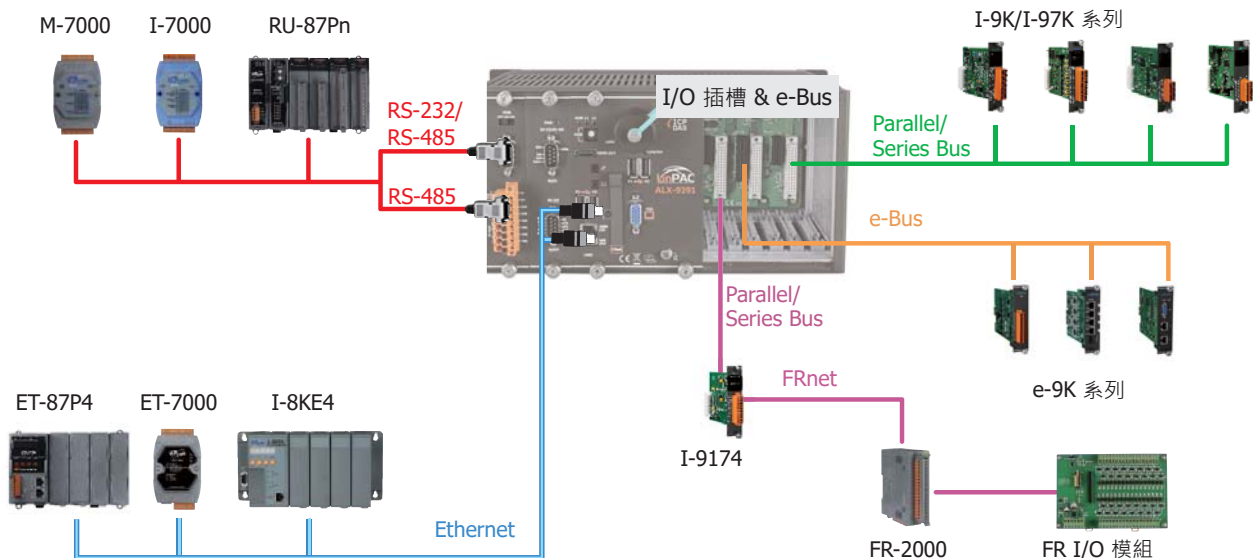


ALX-9000 的主要優勢是其高質量控制系統，包括其穩定性能、開源性以及使用 GNU C 語言的 Linux 標準 LinPAC SDK 和 GUI 軟件。

ALX-9000 的主要目的是讓廣大的 Linux 愛好者能夠在 Linux 環境下輕鬆地控制自己的嵌入式系統。

- LinPAC SDK 用於 Windows 和 Linux
- 支援 GNU C 語言
- 支援 GUI: 使用 GTK + Library
- 支援 USB 轉串列傳輸轉換器
- 支援 DCON、Modbus 和 SNMP 通訊

### 應用

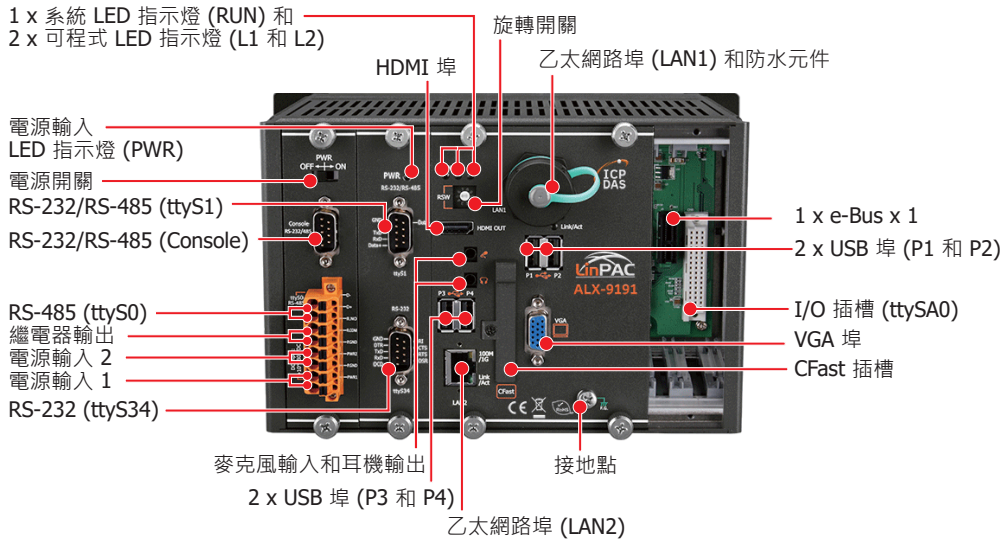


## 規格

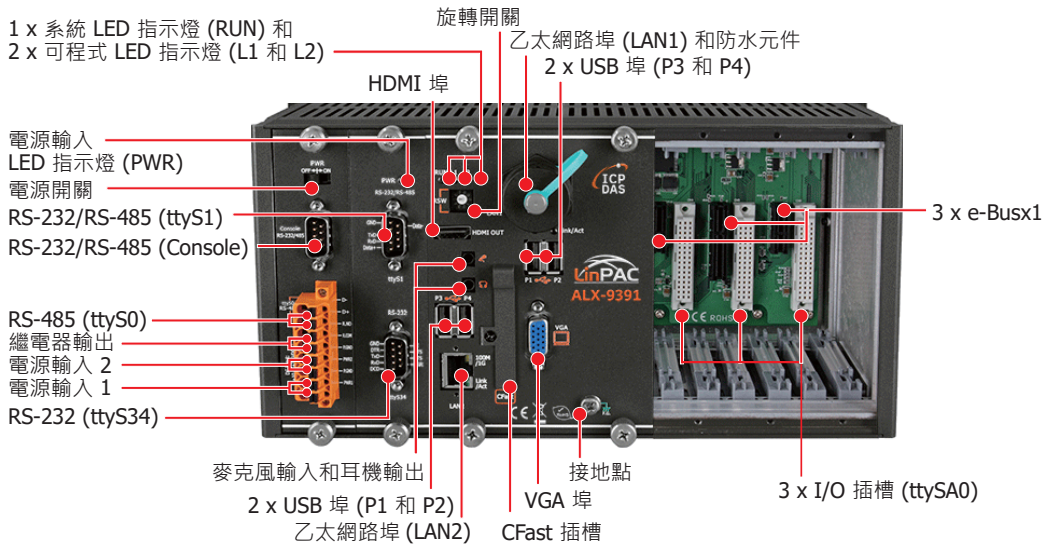
型號	ALX-9191	ALX-9391	ALX-9791
<b>軟體</b>			
OS	Ubuntu 20.04 內核 5.4		
服務	SFTP 伺服器, Web 伺服器, SSH		
SDK	適用於 Linux 的標準 LinPAC SDK · 採用 GNU C 語言		
<b>主要單元</b>			
CPU	Intel Atom® Processor Apollo Lake E3950, 1.6 ~ 2.0 GHz, 64-bit, 4C4T		
SDRAM	8 GB DDR4		
MRAM	128 KB		
EEPROM	16 KB		
儲存	1x64 GB SSD (SATAIII), 1x32 GB CFast card (SATAIII)		
實時時鐘	提供秒、分、時、日、星期、月、年資訊		
64-bit 硬體序號	是, 軟體防拷保護		
看門狗計時器	雙看們狗		
<b>HMI</b>			
電源開關	是		
旋轉開關	是 (0 ~ 9)		
蜂鳴器	是		
可程式 LED 燈	3 (RUN, L1, L2)		
<b>顯示</b>			
VGA	1, 解析度: 1920 x 1200 @ 60Hz		
HDMI	1, 解析度: 4096 x 2160 @ 30P		
Graphic Processor	Intel® HD Graphics 505		
<b>音效</b>			
插孔	麥克風輸入和耳機輸出		
<b>I/O 擴充</b>			
I/O 類型	e-9K, I-9K, I-97K 系列		
槽數	1	3	7
e-Bus	1	3	3
<b>通訊介面</b>			
乙太網路埠	2 x RJ-45, 10/100/1000 Base-TX (Intel® Ethernet Controller I210IT)		
USB 埠	2 x USB 2.0, 2 x USB 3.0		
ttySA0	內部通訊用 · 與插槽上的 I-97K 高卡通訊用		
Console	RS-232/485 (RS-232: Rx/D, Tx/D 和 GND; RS-485: Data+ 和 Data-); 3000 VDC 隔離		
ttyS0	RS-485 (Data+, Data-); 3000 VDC 隔離		
ttyS1	RS-232/485 (RS-232: Rx/D, Tx/D, CTS, RTS 和 GND; RS-485: Data+ 和 Data-); 3000 VDC 隔離		
ttyS34	RS-232 (Rx/D, Tx/D, CTS, RTS, DSR, DTR, CD, RI 和 GND); 3000 VDC 隔離		
<b>機構</b>			
尺寸 (W x L x H)	239 mm x 164 mm x 133 mm	300 mm x 164 mm x 133 mm	422 mm x 164 mm x 133 mm
安裝	標準導軌安裝 (DIN-Rail Mounting) 或 壁掛式安裝 (Wall Mounting)		
散熱類型	CPU 散熱器 / 無風扇		
<b>環境</b>			
工作溫度	-25 ~ +60 °C		
儲存溫度	-30 ~ +80 °C		
濕度	10 ~ 90% RH (無凝露)		
<b>電源</b>			
輸入範圍	+19 ~ 30 VDC (2 kV Isolated)		
冗餘電源輸入	是, 配一用於警報的功率繼電器 (1A @ 24 VDC)		
容量	共 50 W, 25 W 供應 CPU 和 背板, 25 W 供應 I/O 擴充插槽和 USB 埠		
功耗	19 W	20 W	21 W

外觀

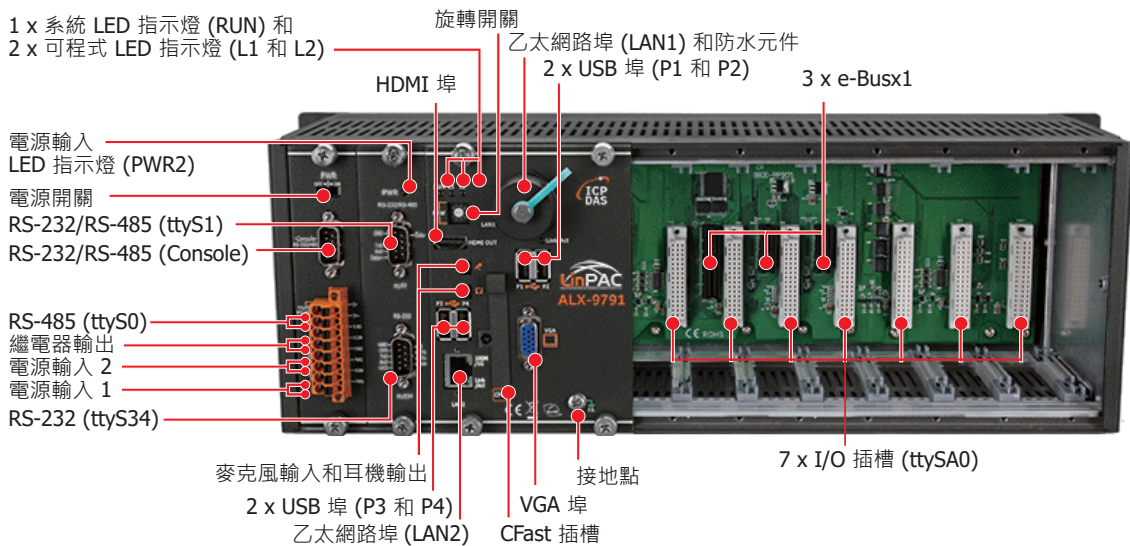
**ALX-9191**



**ALX-9391**

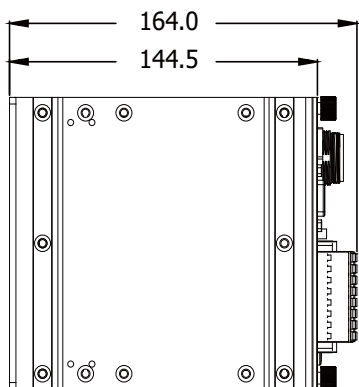


**ALX-9791**



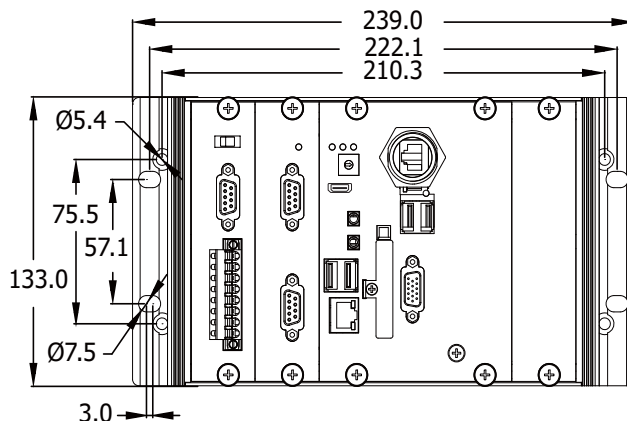
尺寸 (單位: mm)

ALX-9191/ALX-9391/ALX-9791



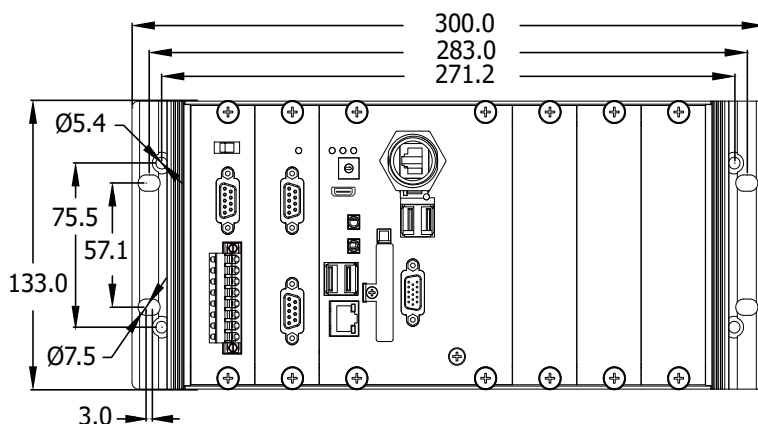
左視圖

ALX-9191



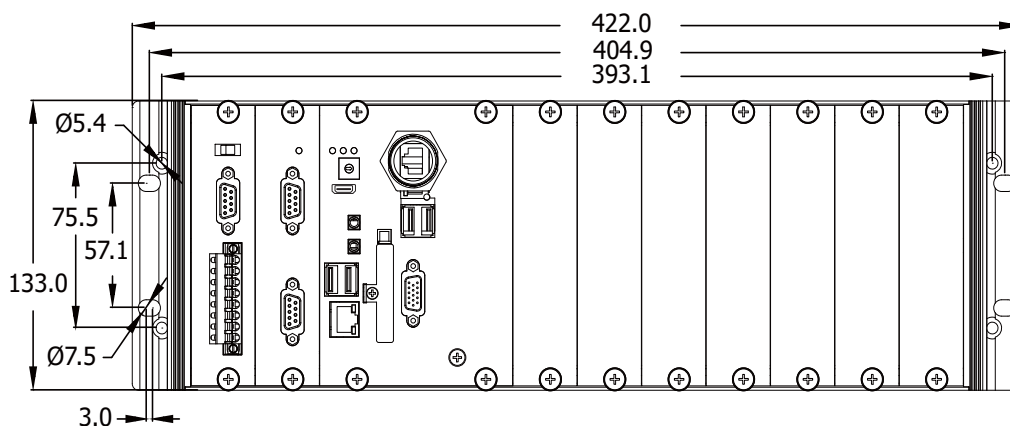
前視圖

ALX-9391



前視圖

ALX-9791



前視圖

訂購資訊

<b>ALX-9191 CR</b>	1 槽 Linux 標準版金屬 PAC · 配備 E3950 CPU 和 Ubuntu 20.04 (RoHS)
<b>ALX-9391 CR</b>	3 槽 Linux 標準版金屬 PAC · 配備 E3950 CPU 和 Ubuntu 20.04 (RoHS)
<b>ALX-9791 CR</b>	7 槽 Linux 標準版金屬 PAC · 配備 E3950 CPU 和 Ubuntu 20.04 (RoHS)