



**EMP-9051-16/EMP-9051-32/EMP-9091-16/EMP-9091-32
EMP-9251-16/EMP-9251-32/EMP-9651-16/EMP-9651-32**
內建 EtherCAT 主站的 EMP-9000 系列運動控制器系列

特色

- Windows 10 IoT 企業版 (64-bit)
- 內建 VGA 和 HDMI 埠
- 2 個 10/100/1000M 乙太網路埠
- 冗餘電源系統
- 電子齒輪、電子凸輪同步動作功能
- 虛擬軸功能
- 支援多軸同動功能
- 耦合控制系統 (Coupled Control System)
 - > 內建第二顆 CPU，支援 EtherCAT 通訊保持技術，當 OS 系統或程式當機時，完美維持 EtherCAT 通訊穩定，製程配方不中斷



介紹

EtherCAT (乙太網控制自動化技術) 是一個開放架構，以乙太網為基礎的現場總線系統，靈活的佈線與快速的通信使得 EtherCAT 可以成為高性能的分散式 I/O 系統。它需要一個主站來控制許多從站。泓格提供帶有 EtherCAT 主卡的 PAC，供用戶構建他們的應用程序，包括運動控制。

泓格主站可以通過自己的內置 CPU 提供多軸運動和 I/O 控制功能。通過這種方式，可以顯著降低 PAC 的 CPU 負載。同時，泓格還提供了多種 I/O 從站供用戶選擇。由於 EtherCAT 技術是一種工業標準，因此這些從站也可以在帶有第 3 方 EtherCAT 從站的系統中協同工作。

What is Windows 10 IoT ?



Windows 10 IoT 是 Windows 10 系列的成員，將企業級電源、安全性和管理能力帶入物聯網。它會利用 Windows 的內嵌體驗、生態系統和雲端連線能力，讓組織可以使用安全裝置建立其物聯網，而這些裝置可以快速佈建、輕鬆管理，並順暢地連接到整體雲端策略。

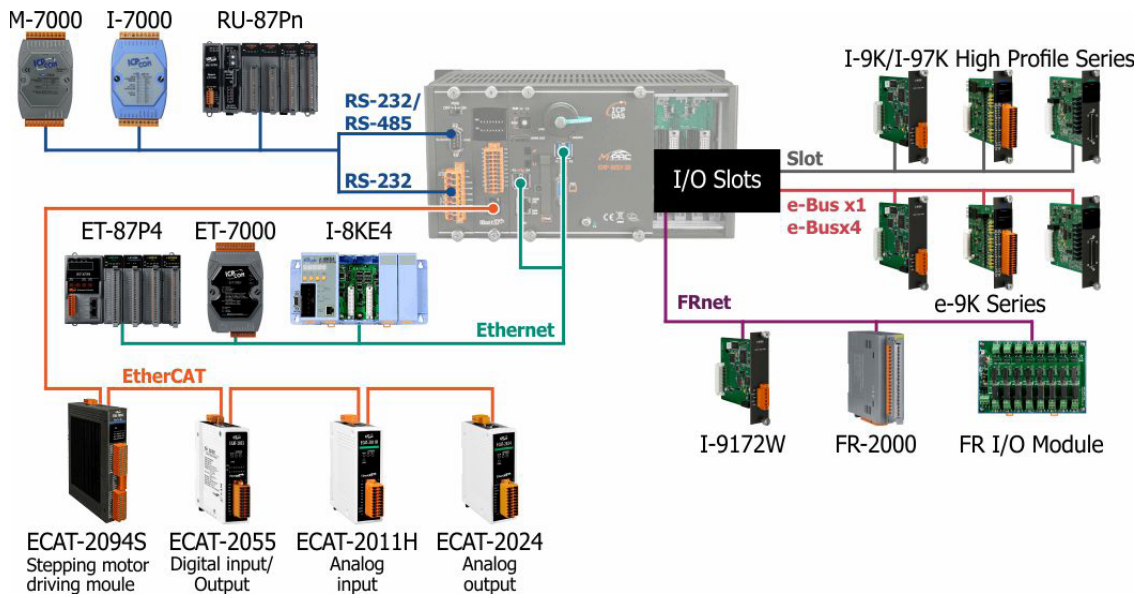
- 搭配進階鎖定功能的傳統 Windows Shell
- 完整 Windows UI 支援 (例如 UWP、WinForms 等)

規格

型號	EMP-9091-32	EMP-9091-16	EMP-9051-32	EMP-9051-16	EMP-9251-32	EMP-9251-16	EMP-9651-32	EMP-9651-16
軟體	Windows 10 IoT Enterprise (64-bit)							
OS	Windows 10 IoT Enterprise (64-bit)							
Framework 支援	.Net Framework 3.5 ~ 4.8							
服務	IE11, FTP Server, IIS 7.0, ASP (Java Script, VB Script)							
SDK	Dll for VC, Dll for Visual Studio.Net							
多國語系	English, German, French, Spanish, Portuguese, Russian, Italian, Korean, Japanese, Simplified Chinese, Traditional Chinese							
主要單元								
CPU	Intel Atom E3950 (1.6 ~ 2.0 GHz, 4C4T)		Intel® Core™ i5-8365UE Processor (1.6 ~ 4.1 GHz, 4C8T)					
64-bit 硬體序號	Yes							
系統記憶體	8 GB DDR4 SDRAM			16 GB DDR4 SDRAM				
非揮發性記憶體	128 KB MRAM, 16 KB EEPROM							
儲存	64 GB SSD(mSATA), 32 GB CFast card							
實時時鐘	Provide seconds, minutes, hours, dates, day of week, month, year							
看門狗計時器	Dual Watchdog Timer							

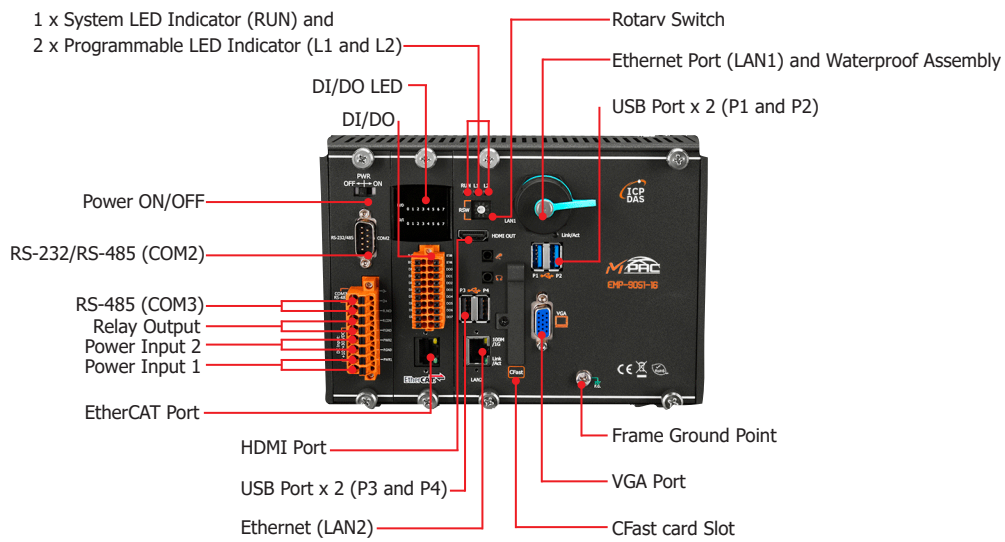
顯示								
訊號	VGA, HDMI							
解析度	VGA 1280 x 1024 ~ 1920 x 1080 (16 : 9), 640 x 480 ~ 1024 x 768 (4 : 3) HDMI 2560 x 1600 @ 24bpp							
LED 燈								
狀態	1 x System, 2 x Programmable							
COM Ports								
Ports	1 x RS-485 (3000 VDC Isolated), 1x RS-232/RS-485 (3000 VDC Isolated)							
HMI								
蜂鳴器	Yes							
旋轉開關	1 x 10 Position (0 ~ 9)							
乙太網路								
Ports	2 x RJ-45 10/100/1000 Base-TX							
USB								
Ports	4 x USB 2.0							
電源								
輸入範圍	+10 ~ 30 VDC (1 kV Isolated)							
冗餘電源輸入	Yes							
功耗	18.5W							
I/O 擴充								
I/O 類型	e9K, I-9K, I-97K series							
槽數	-	-	2	6				
數位輸入								
通道數	8							
類型	Sink/Source							
ON 電壓準位	+19V~+24V							
OFF 電壓準位	+11V Max.							
隔離	3000VDC							
數位輸出								
通道數	8							
類型	Sink(open collector)							
負載電壓	+24V							
負載電流	100 mA/ch							
隔離	3000Vrms							
EtherCAT								
Ports	1 x RJ-45							
軸數	Max. 32	Max. 16	Max. 32	Max. 16	Max. 32	Max. 16	Max. 32	Max. 16
Node 數	Max. 512							
資料傳輸媒介	Ethernet Cable (Min. CAT 5e), Shielded							
插補								
圓弧補間	Any 2- or 3-axis							
螺旋補間	Any 3-axis							
直線補間	Any 2- or 32-axis							
機構								
尺寸 (mm)	239 x 164 x 133(W x L x H)			300 x 164 x 133(W x L x H)			422 x 164 x 133(W x L x H)	
安裝	DIN-Rail, Wall mounting							
環境								
濕度	10 ~ 90 % RH, Non-condensing							
工作溫度	-25 ~ +60 ° C							
儲存溫度	-30 ~ +80 ° C							

應用

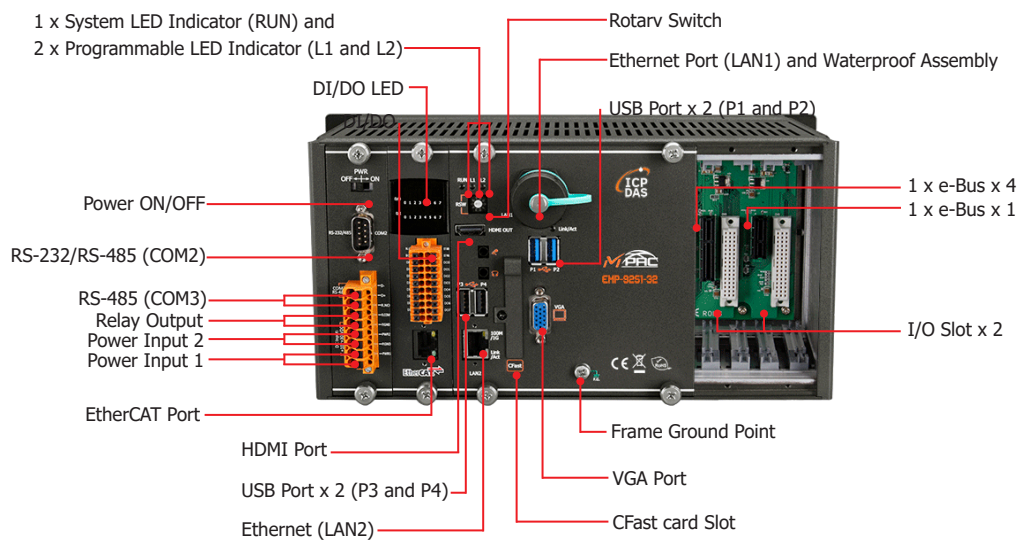


外觀

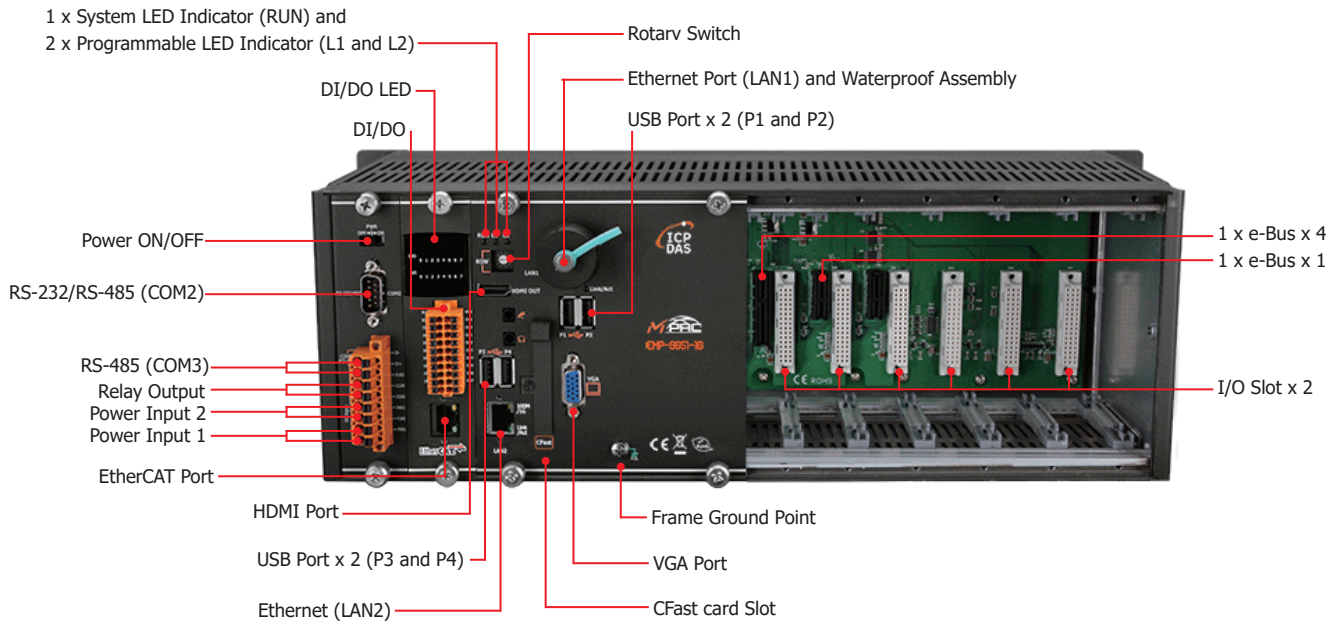
EMP-90XX



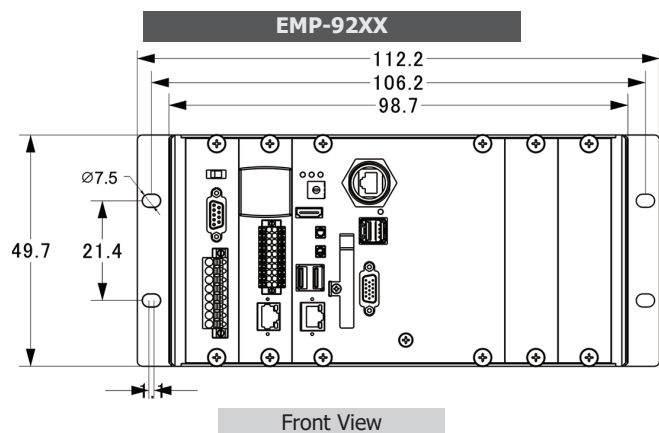
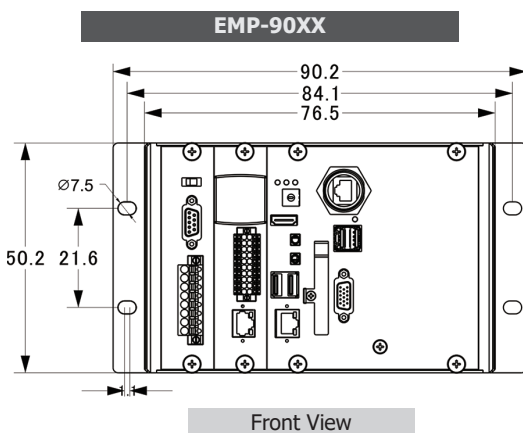
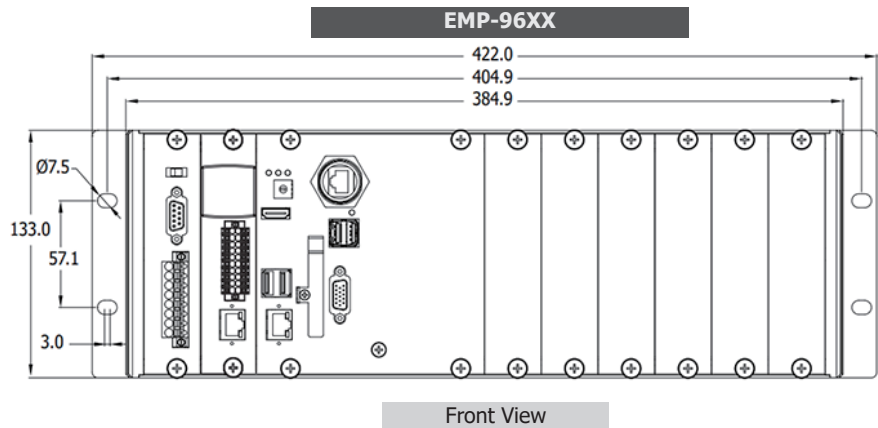
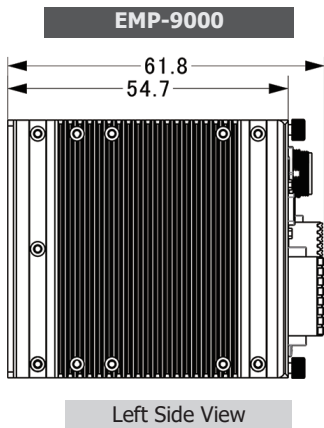
EMP-92XX



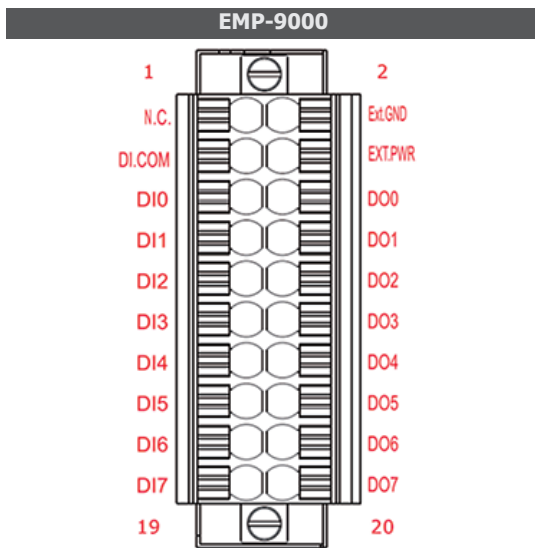
EMP-96XX



尺寸 (單位: mm)



引腳分配



電線連接

數位輸入	Readback as 1	Readback as 0
	+19 ~ +24 VDC	OPEN or < 11 VDC
Sink		
Source		
數位輸出	ON State Readback as 1	OFF State Readback as 0
Driver Relay		
Resistance Load		

訂購資訊

EMP-9051-16 CR	16 軸 EtherCAT 主站運動控制器，配備 i5-8365UE CPU 和 Win10 IoT，不含插槽 (RoHS)
EMP-9051-32 CR	32 軸 EtherCAT 主站運動控制器，配備 i5-8365UE CPU 和 Win10 IoT，不含插槽 (RoHS)
EMP-9091-16 CR	16 軸 EtherCAT 主站運動控制器，配備 E3950 CPU 和 Win10 IoT，不含插槽 (RoHS)
EMP-9091-32 CR	32 軸 EtherCAT 主站運動控制器，配備 E3950 CPU 和 Win10 IoT，不含插槽 (RoHS)
EMP-9251-16 CR	16 軸 EtherCAT 主站運動控制器，配備 i5-8365UE CPU 和 Win10 IoT，含 2 個插槽 (RoHS)
EMP-9251-32 CR	32 軸 EtherCAT 主站運動控制器，配備 i5-8365UE CPU 和 Win10 IoT，含 2 個插槽 (RoHS)
EMP-9651-16 CR	16 軸 EtherCAT 主站運動控制器，配備 i5-8365UE CPU 和 Win10 IoT，含 6 個插槽 (RoHS)
EMP-9651-32 CR	32 軸 EtherCAT 主站運動控制器，配備 i5-8365UE CPU 和 Win10 IoT，含 6 個插槽 (RoHS)