



## MN-3257/MN-3257T

分散式 Motionnet 32-ch 隔離 DO 模組

### ■ 特色

- 最快通訊速度：20 Mbps
- 32 個隔離數位輸出通道
- 每個 Motionnet 傳輸 Port：最多可連接 64 個模組
- 隔離保護設計：電源、通訊、I/O
- LED 顯示通訊和 I/O 狀態
- 每組輸出 Port 內部的飛輪二極體可單獨連接到不同的電源
- 高流入電流能力 (200 mA)



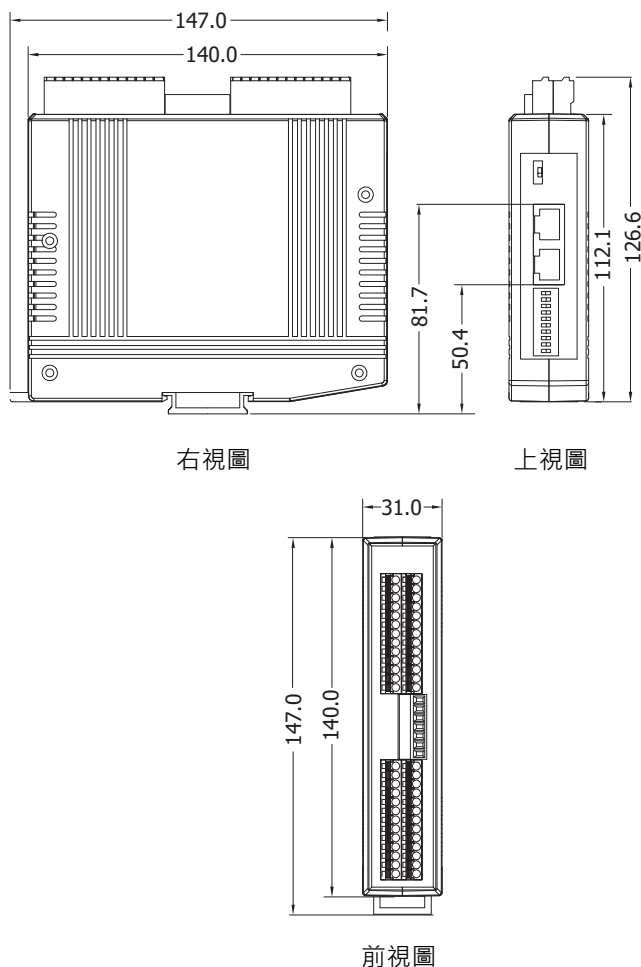
### ■ 簡介

MN-3257(T) 為 Motionnet 系統的 I/O 擴充模組，其配備 32 個隔離的數位輸出通道。每個 Motionnet 通訊線路可以連接高達 64 個模組，意指 I/O 可以擴展到多達 2048 個輸入通道。每個 MN-3257 模組所需的通信時間為 15.1 $\mu$ s。如果已連接 64 個裝置，則共 2048 點可以在 0.97ms 內發送和接收信號。I/O 狀態是透過 Motionnet 系統在固定時間間隔內自動更新，在客戶想要監控的特定輸入點設置中斷，可以有助於減少 CPU 浪費時間在沒有輸入變化時的重複輪詢。而每個輸出埠內部的飛輪二極體可以單獨的連接到不同的電源（每個埠包括 8 個 I/O 信號）。

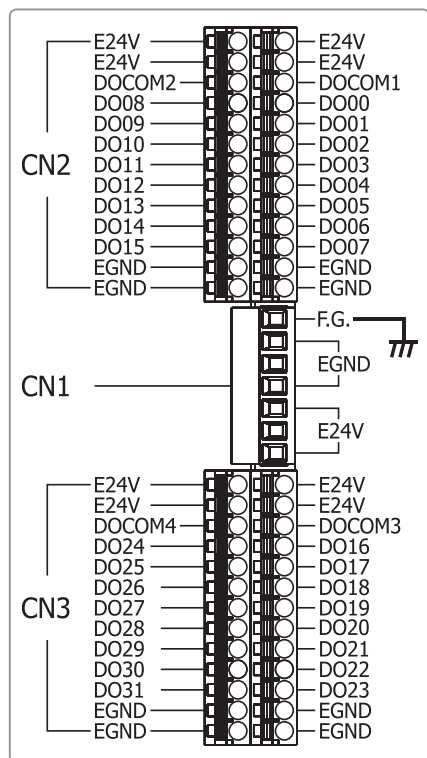
### ■ 產品規格

型號	MN-3257	MN-3257T
<b>硬體</b>		
接頭	13-Pin 可插拔接線端子台 x 4	
<b>LED 燈</b>		
狀態	通訊狀態 (連接、錯誤)、內部 3.3 V 電源、終端電阻開關、輸入/輸出狀態	
<b>數位輸出</b>		
通道數	32	
類型	開集極 (Sink) (內置飛輪二極體)	
負載電壓	+30 VDC (Max.)	
負載電流	每通道 200 mA (Max.)	
隔離	3000 Vrms	
<b>Motionnet</b>		
通訊接頭	RJ-45 x2	5-pin 接線端子台
傳送速度	2.5、5、10、20 Mbps (可用指撥開關設定)	
週期時間	每裝置 15.1 $\mu$ s (20 Mbps)	
<b>電源</b>		
輸入範圍	24 VDC (1000 V 隔離)	
功耗	2 W Max.	
<b>機構</b>		
外殼	塑膠殼	
尺寸 (mm)	31 mm x 140 mm x 126.6 mm	
安裝	導軌安裝	
<b>環境</b>		
工作溫度	0 ~ +60 °C	
儲存溫度	-20 ~ +80 °C	
濕度	10 ~ 90% 相對溼度，無結露	

### ■ 尺寸圖：(單位：mm)



## 腳位圖



編號	名稱	說明	I/O
<b>CN1</b>			
1	FG	外殼接地	無
2 ~ 4	EGND	外部電源接地	輸入
5 ~ 7	E24V	外部電源 24V	輸入
<b>CN2A (右側)</b>			
1 ~ 2	E24V	外部電源 24V	與 CN1 連接
3	DOCOM1	DO00 ~ DO07 的共同端點	輸入
4 ~ 11	DO00 ~ DO07	數位輸出通道 00 ~ 07	輸出
12 ~ 13	EGND	外部電源接地	與 CN1 連接
<b>CN2B (左側)</b>			
1 ~ 2	E24V	外部電源 24V	與 CN1 連接
3	DOCOM2	DO08 ~ DO15 飛輪二極體的共同陽極	輸入
4 ~ 11	DO08 ~ DO15	數位輸入通道 08 ~ 15	輸出
12 ~ 13	EGND	外部電源接地	與 CN1 連接
<b>CN3A (右側)</b>			
1 ~ 2	E24V	外部電源 24V	與 CN1 連接
3	DOCOM3	DO16 ~ DO23 飛輪二極體的共同陽極	輸入
4 ~ 11	DO16 ~ DO23	數位輸出通道 16 ~ 23	輸出
12 ~ 13	EGND	外部電源接地	與 CN1 連接
<b>CN3B (左側)</b>			
1 ~ 2	E24V	外部電源 24V	與 CN1 連接
3	DOCOM4	DO24 ~ DO31 飛輪二極體的共同陽極	輸入
4 ~ 11	DO24 ~ DO31	數位輸出通道 24 ~ 31	輸出
12 ~ 13	EGND	外部電源接地	與 CN1 連接

## 訂購資訊

<b>MN-3257 CR</b>	分散式 Motionnet 32-ch 隔離 DO 模組 (使用 RJ-45 接頭) (RoHS)
<b>MN-3257T CR</b>	分散式 Motionnet 32-ch 隔離 DO 模組 (使用接線端子) (RoHS)

## 相關產品

PISO-MN200(T/EC) CR	PCI Bus, 雙 Motionnet 通訊主卡 (RoHS)
MN-SERVO-xxx(-EC) 系列 CR	分散式 Motionnet 單軸 專用型運動控制模組 (-MJ3 / -PA4 / -YSV / -DAA) (RoHS)
MN-2091U(-T) CR	分散式 Motionnet 單軸 通用型運動控制模組 (RoHS)
MN-MP4U-DIN CR	分散式 Motionnet 4 軸 通用型運動控制模組 (RoHS)
MN-3254(T) CR / MN-D622-DIN CR	分散式 Motionnet 16-ch 隔離 DI, 16-ch 隔離 DO 模組 (RoHS)
MN-3253(T) CR / MN-D640-DIN CR	分散式 Motionnet 32-ch 隔離 DI 模組 (RoHS)
MN-D604-DIN CR	分散式 Motionnet 32-ch 隔離 DO 模組 (RoHS)
MN-AD8-DIN CR	分散式 Motionnet 8-ch AI 模組 (RoHS)
MN-DA2-DIN CR	分散式 Motionnet 2-ch AO 模組 (RoHS)
MN-HUB4(EC) CR	分散式 Motionnet 4-port Hub 模組 (RoHS)