



## iP-8411-MRTU/iP-8811-MRTU

4/8-slot Modbus RTU I/O 擴充單元  
(Modbus RTU/ASCII 協議)

### ■ 特色

- 支援 Modbus RTU/ASCII 從站
- 自動配置
- 用於故障檢測的 LED 指示燈
- 4/8 個用於 I-8K 和 I-87K 系列模組的 I/O 插槽



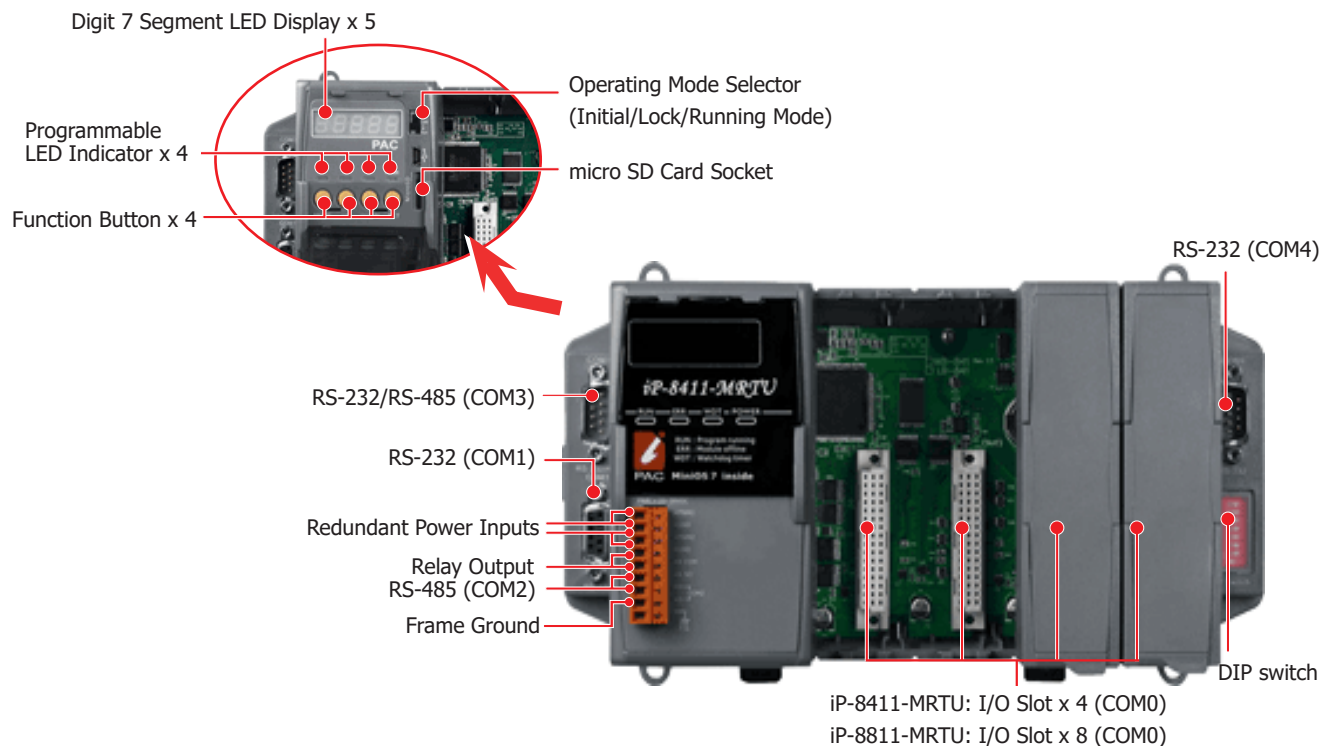
### ■ 介紹

iP-8411-MRTU/iP-8811-MRTU 系列是 Modbus 串行 I/O 擴充單元，用於通過串行端口擴充 I-8K 和 I-87K 系列 I/O 模組，用於工業監控應用。

單元支援 50 多個 I/O 模組，包括模擬量輸入/輸出、數字量輸入/輸出、計數器、頻率 I/O 模組。它專為在惡劣和嘈雜的環境中使用而設計，因此硬體採用寬電源輸入範圍（10 ~ 30 VDC），隔離電源輸入，可在寬溫度（-25 ~ +75 °C）下執行。為了簡化 I/O 模塊的安裝和維護，它提供了許多有用的功能，例如：自動配置、用於故障檢測的 LED 指示燈、保持活動的雙看門狗、可編程的開機和安全值。

Modbus 是工業製造和環境監測領域中非常廣為人知的協議。許多 SCADA 軟體、HMI 和 PLC 都內置了驅動程式來支援 Modbus 設備。此外，我們還提供不同平台的 SDK，如 Windows XP、Window CE 5.0/6.0、Linux、MiniOS7。因此，很容易將遠端 I/O 集成到客戶的應用程式中。

### ■ 外觀

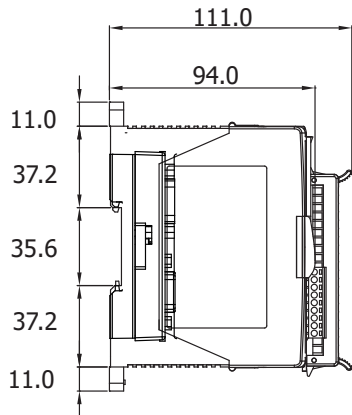


## 規格

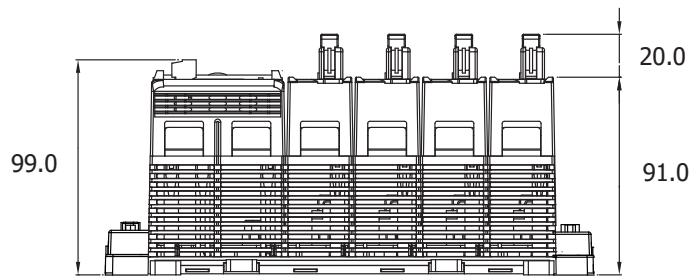
型號	iP-8411-MRTU	iP-8811-MRTU
<b>軟體</b>		
OS	MiniOS7	
開發	C Language	
<b>CPU 模組</b>		
CPU	80186 or compatible, 16-bit and 80 MHz	
64-bit 硬體序號	Yes	
EEPROM	16 KB	
Flash	512 KB	
NVRAM	31 Bytes	
SRAM	512 KB SRAM, 512 KB Dual battery backup SRAM	
儲存裝置擴充	4 GB microSD card (up to 32 GB)	
實時時鐘	Provide seconds, minutes, hours, dates, day of week, month, year	
看門狗計時器	Yes	
<b>顯示</b>		
類型	5 x Digit 7 Segment LED Display	
<b>LED 燈</b>		
狀態	3 x System (RUN, ERR, WDT), 1 x Power	
<b>I/O 擴充</b>		
I/O 類型	I-8K, I-87K series	
槽數	4	8
<b>COM Ports</b>		
Ports	2 x RS-232, 1 x RS-485 (3000 VDC Isolated), 1 x RS-232/RS-485	
通訊協定	Modbus RTU/ASCII Slave	
<b>HMI</b>		
蜂鳴器	Yes	
指撥開關	8-bit for address	
按鈕	4	
<b>電源</b>		
輸入範圍	+10 ~ 30 VDC (1 kV Isolated )	
冗餘電源輸入	Yes	
功耗	6.7 W	7.2 W
<b>機構</b>		
尺寸 (W x L x H)	231 x 132 x 111 mm	355 x 132 x 111 mm
安裝	DIN-Rail, Wall mounting	
<b>環境</b>		
工作溫度	-25 ~ +75 °C	
儲存溫度	-30 ~ +80 °C	
濕度	10 ~ 90 % RH, Non-condensing	

■ 尺寸 (單位: mm)

**iP-8411-MRTU/iP-8811-MRTU**

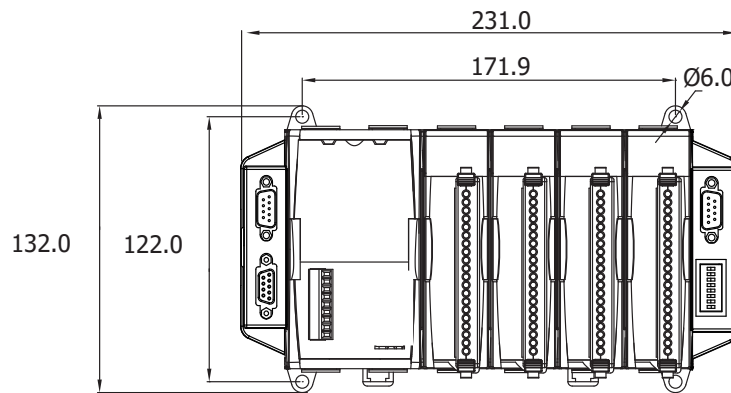


Left Side View



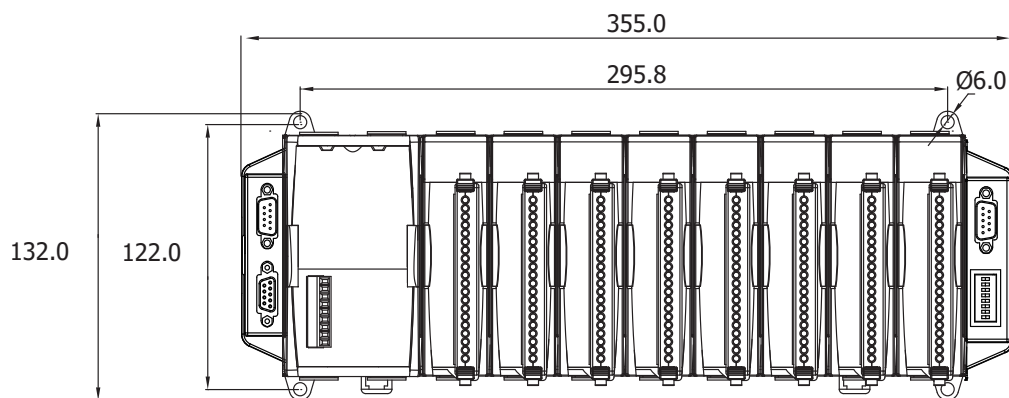
Bottom View

**iP-8411-MRTU**



Front View

**iP-8811-MRTU**



Front View

■ 訂購資訊

<b>iP-8411-MRTU-G CR</b>	4-slot Modbus RTU I/O 擴充單元 (Modbus RTU/ASCII 協議) (RoHS)
<b>iP-8811-MRTU-G CR</b>	8-slot Modbus RTU I/O 擴充單元 (Modbus RTU/ASCII 協議) (RoHS)