

## F-8084

8-ch Isolated High Speed Pulse Input Redundant  
Module

### ■ 特色

- 8 個上數計數器/頻率通道
- 32 位元計數器
- 1~32767us 數位過濾器
- 支援上升/下降/雙邊緣觸發計數
- 端子板斷線檢測
- 冗餘設計 (切換<100 us)



### ■ 介紹

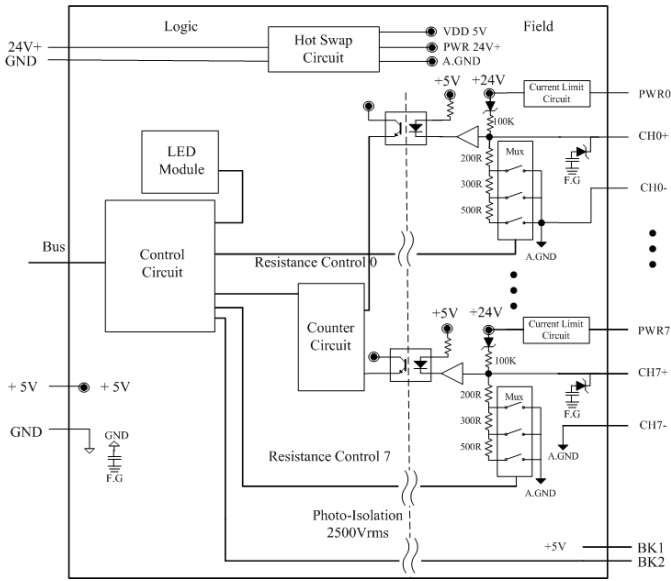
F-8084 為 8 通道 32 位元高速上數計數器/頻率模組，上數計數器模式支援計數高達 500 KHz 輸入訊號，頻率模式精度為  $\pm 0.4\%$ FSR。F-8084 支援通訊故障、EEPROM、WDT、解碼器等狀態異常偵測，有助於模組異常時自動進行冗餘切換，並提供使用者盡速反應和處理，在背板與外線訊號間提供 3000 VDC 隔離，使其在工業環境場合能提供更好的防制雜訊干擾能力，不會影響到 iDCS-8830 系統運作。

### ■ 規格

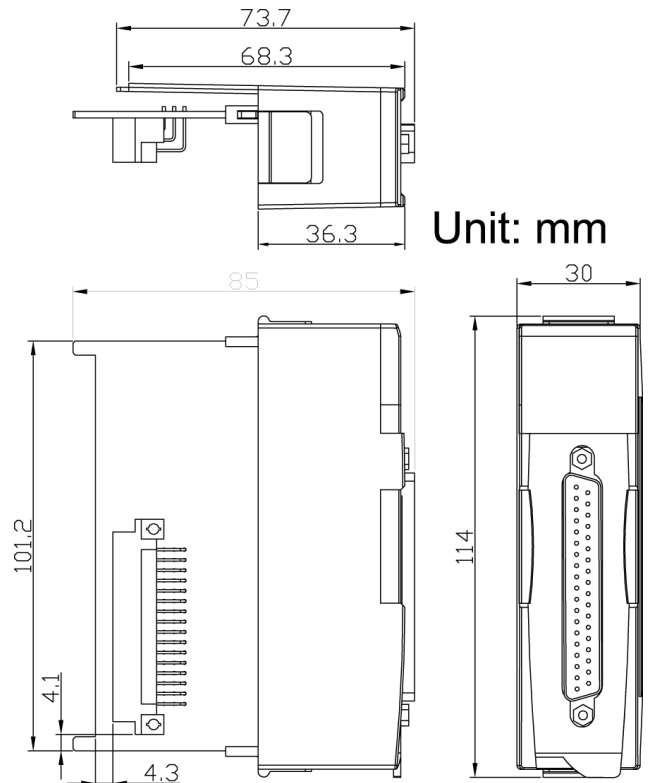
特色	
二重化	冗餘切換迅速 (<100us)
端子板斷線偵測	Yes
數位濾波器	Yes (1~32767us)
LED 燈	
電源/系統指示燈	1 RUN, 1 ACT, 1 DUX
脈衝輸入	
通道數	8
類型	Counter/Frequency
最小脈衝寬度	2us
輸入頻率範圍	1Hz~500KHz
最大額定電壓	30V <sub>DC</sub>
輸入電壓範圍" 1"	4.5V <sub>DC</sub> ~30V <sub>DC</sub>
輸入電壓範圍" 0"	<1V <sub>DC</sub>
偵測時間	2us
輸入電阻	200/500/1KΩ or None(5KΩ)
輸入電流	20mA @24V <sub>DC</sub>
最大輸入電流	25mA @20V <sub>DC</sub>
隔離	
內部隔離	3000 VDC

EMS 防護	
Emission	IEC 61000-6-4
Immunity	IEC 61000-6-2
	IEC 61000-4-3
	IEC 61000-4-4
	IEC 61000-4-6
	IEC 61000-4-9
	IEC 61000-4-10
IEC 61000-4-12	
一般	
端子板	DN-PI-M
功耗	1.9 W
操作溫度	-25 ~ 75 °C
儲存溫度	-30 ~ 80 °C
濕度	相對濕度 5 ~ 95 % · 無結露
重量	300g
尺寸	30mm x 85mm x 115mm (寬 x 長 x 高)

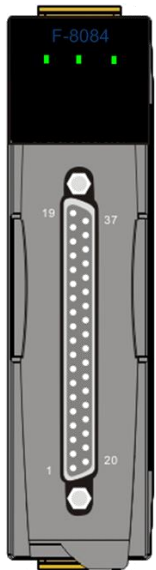
### ■ 內部 I/O 結構



### ■ 尺寸 (單位:毫米)



### ■ 接腳配置



Pin Assignment Name	Terminal No.	Pin Assignment Name
BP_24V+	19	37
X	18	36
X	17	35
CH7-	16	34
X	15	33
CH6-	14	32
X	13	31
CH5-	12	30
X	11	29
CH4-	10	28
X	09	27
CH3-	08	26
X	07	25
CH2-	06	24
X	05	23
CH1-	04	22
X	03	21
CH0-	02	20
BK1	01	X

37-pin male D-Sub Connector

### ■ 訂購資訊

F-8084 CR	8-ch Isolated High Speed Pulse Input Redundant Module (RoHS)
-----------	--

### ■ 配件

CA-3710AM CR	DB37 公轉母, 一體成型連接線, 45°, 1M (RoHS)
DN-PI-M CR	Termination board for pulse input module (RoHS)