



F-8041

32-ch Isolated DO Redundant Module

■ 特色

- 32 個數位輸出 (sink) 通道
- 支援異常安全值輸出 (Preset/Hold)
- 支援上電啟動值輸出 (Power on value)
- 支援 LED 指示輸出通道 ON/OFF 狀態
- 端子板斷線檢測
- 冗餘設計 (切換 <100 us)



■ 介紹

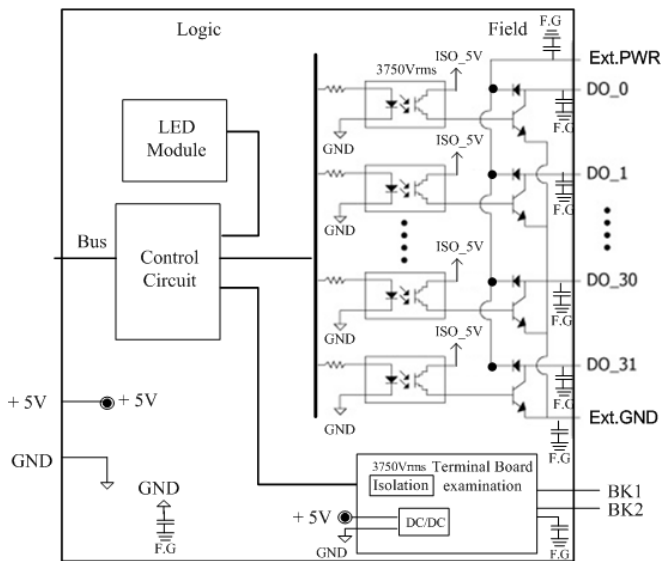
F-8041 具備 32 個 NPN 數位輸出通道(sink 模式) · 可驅動負載高達 0.5A 電流 · 提供 LED 指示各輸出通道 ON/OFF 狀態 · 在模組與端子板間支援 Cable 斷線檢測功能 · 在背板與外線訊號間具備 3000 V_{DC} 隔離 · 使其在工業環境場合能提供更好的防制雜訊干擾能力 · 不會影響到 iDCS-8830 系統運作。

■ 規格

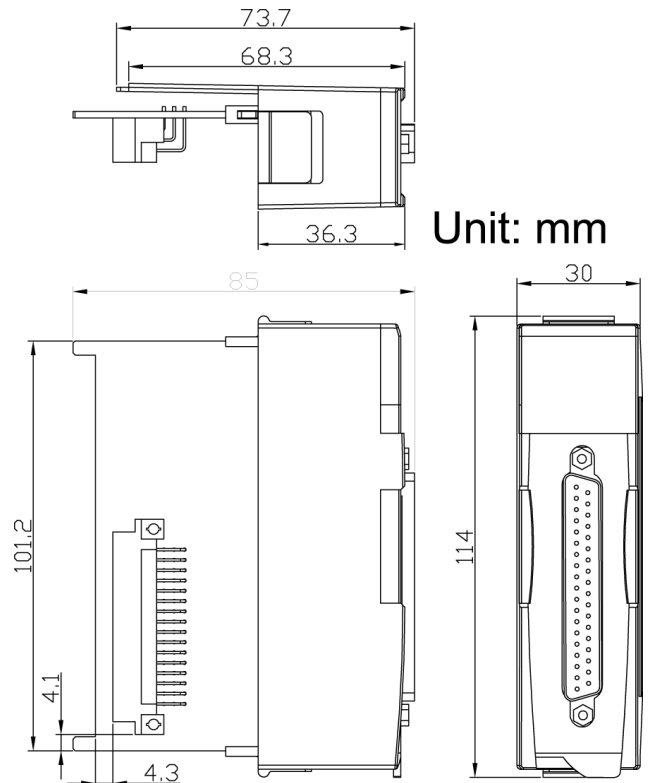
特色	
二重化	冗餘切換迅速 (<100 us)
端子板斷線偵測	Yes
安全值	Yes (Preset/Hold)
上電值	Yes (Power on value)
LED 燈	
電源/系統指示燈	1 RUN, 1 ACT, 1 DUX
I/O 指示燈	32
數位輸出	
通道數	32 (NPN)
類型	Sink, Open-collector
負載電流	Singel channel: 2mA to 500 mA Maximum of total channels: 4.5 A
輸出切換時間	100 us
輸出阻抗	2 Ω
隔離	
內部隔離	3000 V _{DC}

EMS 防護	
Emission	IEC 61000-6-4
Immunity	IEC 61000-6-2
	IEC 61000-4-3
	IEC 61000-4-4
	IEC 61000-4-6
	IEC 61000-4-9
	IEC 61000-4-10
IEC 61000-4-12	
一般	
端子板	DN-DO-16DR-A/B, DN-DIO-M
功耗	2.1 W
操作溫度	-25 ~ 75 °C
儲存溫度	-30 ~ 80 °C
濕度	相對濕度 5 ~ 95 % · 無結露
重量	300g
尺寸	30mm x 85mm x 115mm (寬 x 長 x 高)

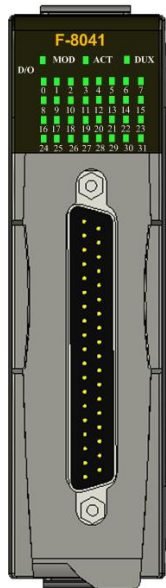
■ 內部 I/O 結構



■ 尺寸 (單位:毫米)



■ 接腳配置



Pin Assignment Name	Terminal No.	Pin Assignment Name
Ext.PWR	19	BK2
Ext.GND	18	36 Ext.GND
DO_15	17	
DO_14	16	35 DO_31
DO_13	15	34 DO_30
DO_12	14	33 DO_29
DO_11	13	32 DO_28
DO_10	12	31 DO_27
DO_9	11	30 DO_26
DO_8	10	29 DO_25
DO_7	09	28 DO_24
DO_6	08	27 DO_23
DO_5	07	26 DO_22
DO_4	06	25 DO_21
DO_3	05	24 DO_20
DO_2	04	23 DO_19
DO_1	03	22 DO_18
DO_0	02	21 DO_17
BK1	01	20 DO_16

37-pin male D-Sub Connector

■ 訂購資訊

F-8041 CR	32-ch Isolated DO Redundant Module (RoHS)
-----------	---

■ 配件

CA-3710AM CR	DB37 公轉母, 一體成型連接線, 45°, 1M (RoHS)
DN-DIO-M CR	Universal termination board for digital I/O (RoHS)
DN-DO-16DR-A CR	Termination board for digital output with high EMS protection and removable relay (Ch0 ~ 15) (RoHS)
DN-DO-16DR-B CR	Termination board for digital output with high EMS protection and removable relay (Ch16 ~ 31) (RoHS)