



F-8040

32-ch Isolated DI Redundant Module

■ 特色

- 32 個數位輸入 (sink/source) 通道
- 支援數位輸入訊號濾波功能 (1~32767 ms)
- 支援 LED 指示輸入通道 ON/OFF 狀態
- 端子板斷線檢測
- 冗餘設計 (切換 < 100 us)



■ 介紹

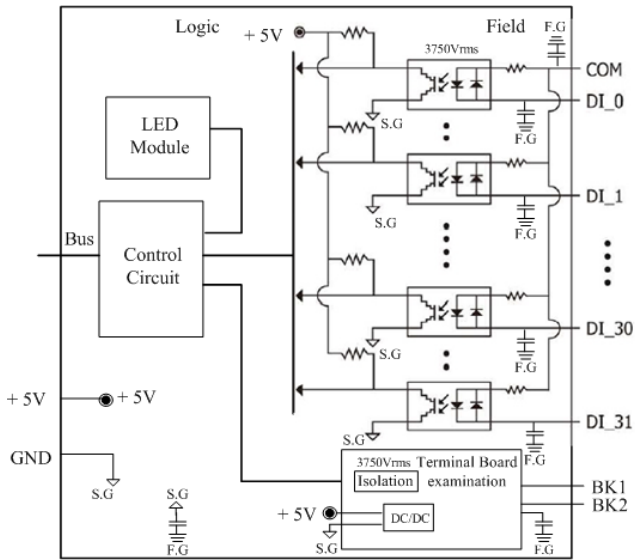
F-8040 具備 32 個數位輸入通道(sink/source 模式) · 使用者可依照不同的接線方式運用兩種輸入類型 · F-8040 提供 LED 指示輸入通道 ON/OFF 狀態 · 在背板與外線訊號間具備 3000 V_{DC} 隔離 · 使其在工業環境場合能提供更好的防制雜訊干擾能力 · 不會影響到 iDCS-8830 系統運作。

■ 規格

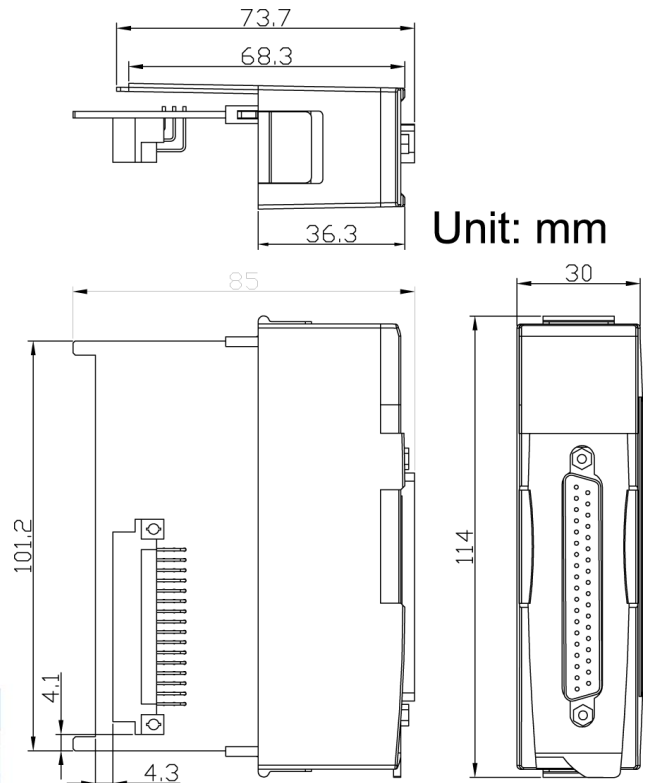
特色	
二重化	冗餘切換迅速 (<100us)
端子板斷線偵測	Yes
數位訊號濾波	Yes (1ms~32767ms)
LED 燈	
電源/系統指示燈	1 RUN, 1 ACT, 1 DUX
I/O 指示燈	32
數位輸入	
通道數	32
類型	Wet, Current Sinking / Sourcing
額定電壓	+10 ~ +30 V _{DC}
輸入電壓範圍" 1"	18 DC ~ 30V _{DC}
輸入電壓範圍" 0"	11 VDC
偵測時間	100 us
輸入阻抗	5.2KΩ, 0.25W
標準輸入電流	4.85mA @ 24V _{DC}
最大輸入電流	7.00mA @ 24V _{DC}
隔離	
內部隔離	3000 V _{DC}

EMS 防護	
Emission	IEC 61000-6-4
Immunity	IEC 61000-6-2
	IEC 61000-4-3
	IEC 61000-4-4
	IEC 61000-4-6
	IEC 61000-4-9
	IEC 61000-4-10
	IEC 61000-4-12
一般	
端子板	DN-DI-32DW, DN-DIO-M
功耗	1.8 W
操作溫度	-25 ~ 75 °C
儲存溫度	-30 ~ 80 °C
濕度	相對濕度 5 ~ 95 % · 無結露
重量	300g
尺寸	30mm x 85mm x 115mm (寬 x 長 x 高)

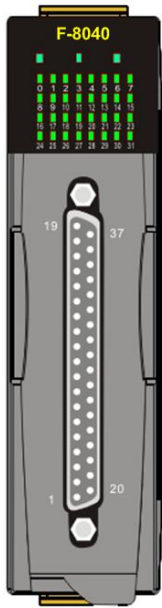
■ 內部 I/O 結構



■ 尺寸 (單位:毫米)



■ 接腳配置



Pin Assignment Name	Terminal No.	Pin Assignment Name
DI.COM	19	BK2
X	18	X
DI_15	17	DI_31
DI_14	16	DI_30
DI_13	15	DI_29
DI_12	14	DI_28
DI_11	13	DI_27
DI_10	12	DI_26
DI_9	11	DI_25
DI_8	10	DI_24
DI_7	09	DI_23
DI_6	08	DI_22
DI_5	07	DI_21
DI_4	06	DI_20
DI_3	05	DI_19
DI_2	04	DI_18
DI_1	03	DI_17
DI_0	02	DI_16
BK1	01	

37-pin male D-Sub Connector

■ 訂購資訊

F-8040 CR	32-ch Isolated DI Redundant Module (RoHS)
-----------	---

■ 配件

CA-3710AM CR	DB37 公轉母, 一體成型連接線, 45°, 1M (RoHS)
DN-DIO-M CR	Universal termination board for digital I/O (RoHS)
DN-DI-32DW CR	Termination board for digital input with high EMS protection and removable fuses (RoHS)