



## F-8028CV

8-ch Isolated AO Redundant Module

### ■ 特色

- 8 個電流或電壓輸出通道
- 支援輸出啟動值和安全值
- 16 bit D/A 轉換器
- 支援短路保護及通道斷線檢測
- 端子板斷線檢測
- 冗餘設計 (切換 <100 us)



### ■ 介紹

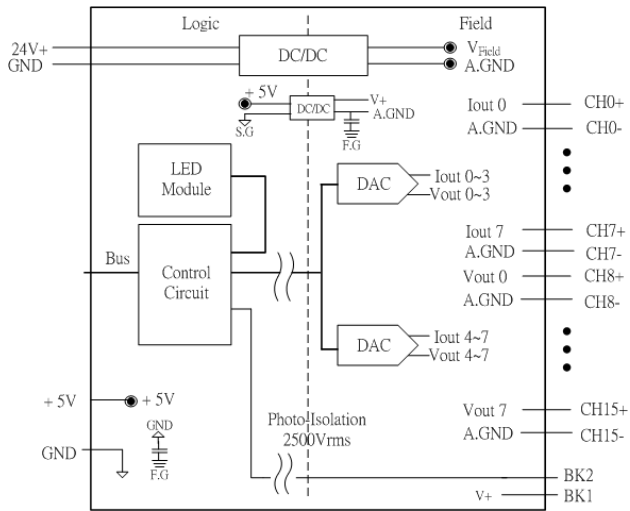
F-8028CV 為 8 通道 16 位元的類比訊號輸出模組，每個通道提供可選擇電壓或電流輸出，使用者可透過設定軟體自訂輸出啟動值和安全值，具備高精度輸出(誤差僅±0.05%內)，通道接線提供短路保護及斷線檢測功能，在背板與外線訊號間提供 3000 V<sub>DC</sub> 隔離，使其在工業環境場合能提供更好的防制雜訊干擾能力，不會影響到 iDCS-8830 系統運作。

### ■ 規格

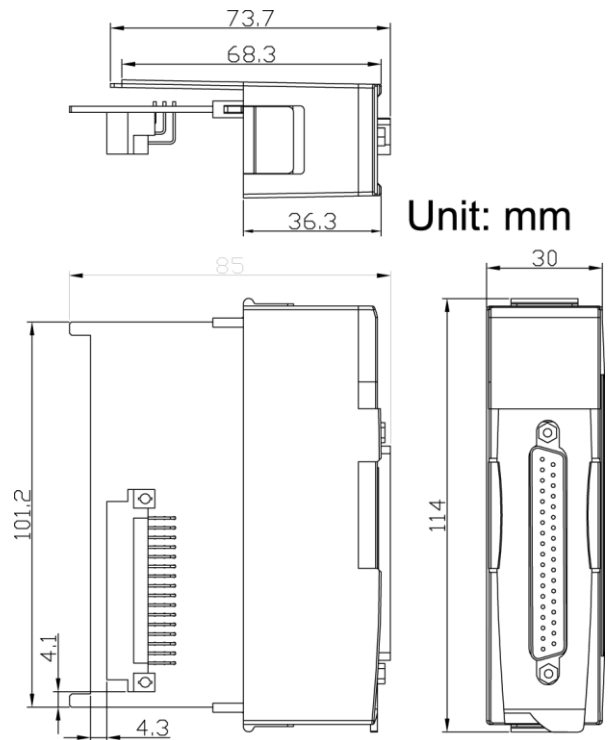
特色	
二重化	冗餘切換迅速 (<100 us)
端子板斷線偵測	Yes
短路保護	Yes
斷路檢測	Yes (Type: 4~20 mA)
上電值	Yes
安全值	Yes
LED 燈	
指示燈	1 RUN, 1 ACT, 1 DUX
類比輸出	
通道數	8
類型	0~20mA, 4~20mA (Current Sourcing), 0~5V, ±5V, 0~10V, ±10V
範圍	0~20mA: +20% (0~24mA) 4~20mA: ±25% (0~24mA) 0~5V: +20% (0~6V) ±5V: ±20% (±6V) 0~10V: +20% (0~12V) ±10V: ±20% (±12V)
解析度	16 bit
精準度	±0.05% FSR
零點飄移	±0.2 μV/°C
滿點飄移	±25 ppm/°C
反應時間	<200 μs
電壓輸出推力	500 Ω
電流負載阻值	750 Ω
隔離	
內部隔離	3000 V <sub>DC</sub>

EMS 防護	
Emission	IEC 61000-6-4
Immunity	IEC 61000-6-2
	IEC 61000-4-3
	IEC 61000-4-4
	IEC 61000-4-6
	IEC 61000-4-9
	IEC 61000-4-10
IEC 61000-4-12	
一般	
端子板	DN-AIO-M
功耗	1.5 W
操作溫度	-25 ~ 75 °C
儲存溫度	-30 ~ 80 °C
濕度	相對濕度 5 ~ 95 % · 無結露
重量	300g
尺寸	30mm x 85mm x 115mm (寬 x 長 x 高)

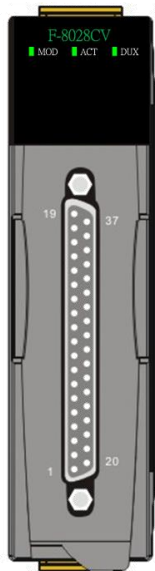
## ■ 內部 I/O 結構



## ■ 尺寸 (單位:毫米)



## ■ 接腳配置



Pin Assignment Name	Terminal No.	Pin Assignment Name
X	19	37
X	18	36
CH15-	17	35
CH14-	16	34
CH13-	15	33
CH12-	14	32
CH11-	13	31
CH10-	12	30
CH9-	11	29
CH8-	10	28
CH7-	09	27
CH6-	08	26
CH5-	07	25
CH4-	06	24
CH3-	05	23
CH2-	04	22
CH1-	03	21
CH0-	02	20
BK1	01	20

37-pin male D-Sub Connector

## ■ 訂購資訊

F-8028CV CR	8-ch Isolated AO Redundant Module (RoHS)
-------------	--

## ■ 配件

CA-3710AM CR	DB37 公轉母, 一體成型連接線, 45°, 1M (RoHS)
DN-AIO-M CR	Universal termination board for analog I/O (RoHS)