



F-8028CH

8-ch Isolated AO Redundant Module with HART Master Interface

特色

- 8 個電流輸出通道
- 支援輸出啟動值和安全值
- 具備 HART Master 功能
- 16 bit A/D 轉換器
- 端子板斷線檢測
- 冗餘設計 (切換 < 100 us)



介紹

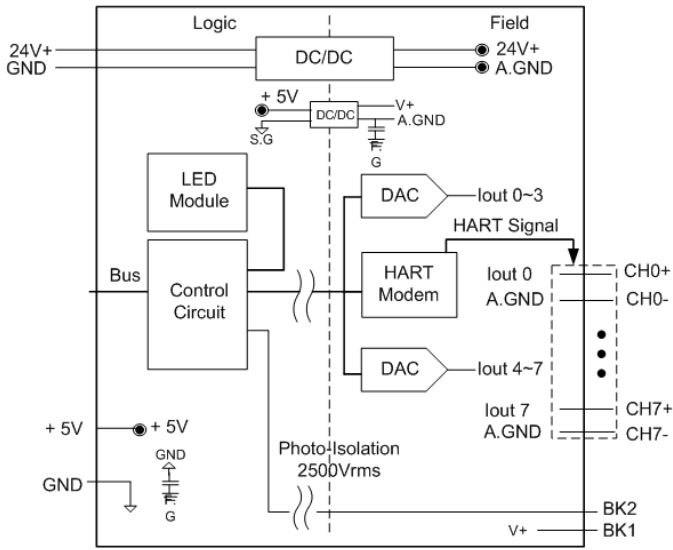
F-8028CH 為 8 通道 16 位元類比電流輸出模組，使用者可透過軟體自訂輸出啟動值和安全值，具備高精度輸出(誤差僅±0.05%內)，並內建 HART 主站通訊功能，可同時用來存取 HART 儀錶內部資訊，在背板與外線訊號間提供 3000 V_{DC} 隔離，使其在工業環境場合能提供更好的防制雜訊干擾能力，不會影響到 iDCS-8830 系統運作。

規格

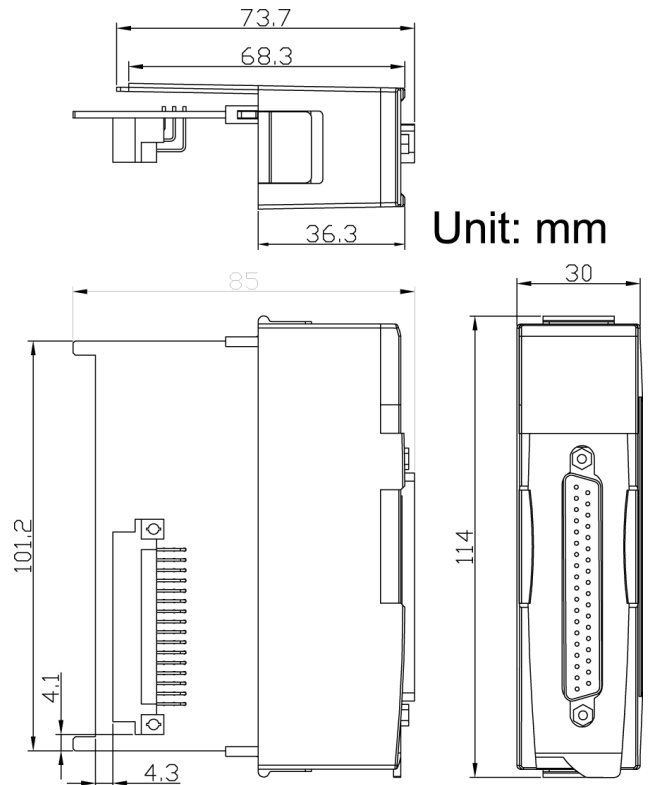
特色	
二重化	冗餘切換迅速 (<100us)
端子板斷線偵測	Yes
過電流保護	Yes
HART	Yes, Supports HART master
上電值	Yes
安全值	Yes
LED 燈	
指示燈	1 RUN, 1 ACT, 1 DUX
類比輸出	
通道數	8
類型	4~20 mA (Support ±25% overrange)
最大電流	24 mA
解析度	16 bit
精準度	±0.05% FSR
零點飄移	±0.2 μV/°C
滿點飄移	±25 ppm/°C
輸出推力	0~750 Ω
資料範圍	-2500~12500 (0~24 mA)
隔離	
內部隔離	3000 VDC

EMS 防護	
Emission	IEC 61000-6-4
Immunity	IEC 61000-6-2
	IEC 61000-4-3
	IEC 61000-4-4
	IEC 61000-4-6
	IEC 61000-4-9
	IEC 61000-4-10
	IEC 61000-4-12
一般	
端子板	DN-AIO-M
功耗	7.5 W
操作溫度	-25 ~ 75 °C
儲存溫度	-30 ~ 80 °C
濕度	相對濕度 5 ~ 95 % · 無結露
重量	300g
尺寸	30mm x 85mm x 115mm (寬 x 長 x 高)

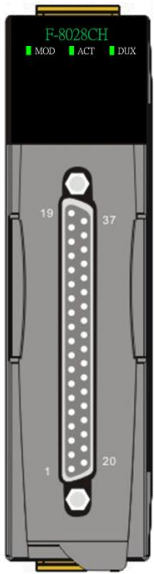
內部 I/O 結構



尺寸 (單位:毫米)



接腳配置



Pin Assignment Name	Terminal No.	Pin Assignment Name
X	19	37
X	18	36
X	17	35
X	16	34
X	15	33
X	14	32
X	13	31
X	12	30
X	11	29
X	10	28
CH7-	09	27
CH6-	08	26
CH5-	07	25
CH4-	06	24
CH3-	05	23
CH2-	04	22
CH1-	03	21
CH0-	02	20
BK1	01	

37-pin male D-Sub Connector

訂購資訊

F-8028CH CR	8-ch Isolated AO Redundant Module with HART Master Interface (RoHS)
-------------	---

配件

CA-3710AM CR	DB37 公轉母, 一體成型連接線, 45°, 1M (RoHS)
DN-AIO-M CR	Universal termination board for analog I/O (RoHS)