



F-8019

8-ch Isolated Thermocouple Input Redundant Module

介紹

F-8019 為 8 通道 16 位元的熱電偶輸入模組，每個通訊均提供量測範圍調整，並支援以下輸入訊號類型：

[1] 電壓輸入 ($\pm 15\text{mV}$ 、 $\pm 50\text{mV}$ 、 $\pm 100\text{mV}$ 、 $\pm 150\text{mV}$ 、 $\pm 500\text{mV}$ 、 $\pm 1\text{V}$ 、 $\pm 2.5\text{V}$ 、 $\pm 5\text{V}$ 、 $\pm 10\text{V}$)

[2] 熱電偶輸入 (J、K、T、E、R、S、B、N、C)。

F-8019 支援使用外部 CJC 準確量測溫度，具備高精度讀值(誤差僅 $\pm 0.05\%$ 內)，通道接線提供斷線檢測功能，在背板與外線訊號間提供 3000V_{DC} 隔離，使其在工業環境場合能提供更好的防制雜訊干擾能力，不會影響到 iDCS-8830 系統運作。

規格

特色		
二重化	冗餘切換迅速 (<100us)	
端子板斷線偵測	Yes	
過電流保護	Yes	
LED 指示燈	1 RUN, 1 ACT, 1 DUX	
類比輸入		
通道數	8	
種類	$\pm 15\text{mV}$, $\pm 50\text{mV}$, $\pm 100\text{mV}$, $\pm 150\text{mV}$, $\pm 500\text{mV}$, $\pm 1\text{V}$, $\pm 2.5\text{V}$, $\pm 5\text{V}$, $\pm 10\text{V}$, Type J, K, T, E, R, S, B, N, C	
溫度範圍	J	-210 ~ +1200 °C
	K	-270 ~ +1372 °C
	T	-270 ~ +400 °C
	E	-270 ~ +1000 °C
	R	-50 ~ +1765 °C
	S	-50 ~ +1765 °C
	B	0 ~ +1820 °C
	N	-270 ~ +1300 °C
C	0 ~ +2320 °C	
解析度	16 bit	
採樣率	8 Samples/Sec.	
精準度	$\pm 0.05\%$ FSR	
零點飄移	$\pm 0.5\ \mu\text{V}/^\circ\text{C}$	
滿點飄移	$\pm 20\ \text{ppm}/^\circ\text{C}$	

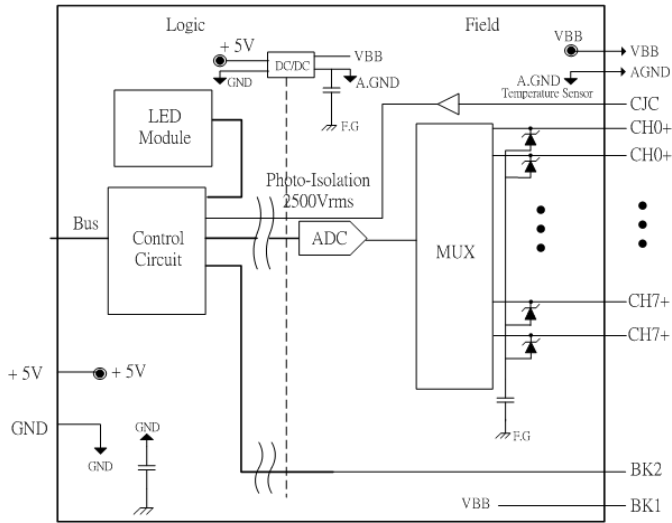
特色

- 8 個熱電偶輸入通道
- 量測範圍可自訂比例 (放大/縮小)
- 支援通道斷線檢測
- 16 bit A/D 轉換器
- 端子板斷線檢測
- 冗餘設計 (切換 <100 us)

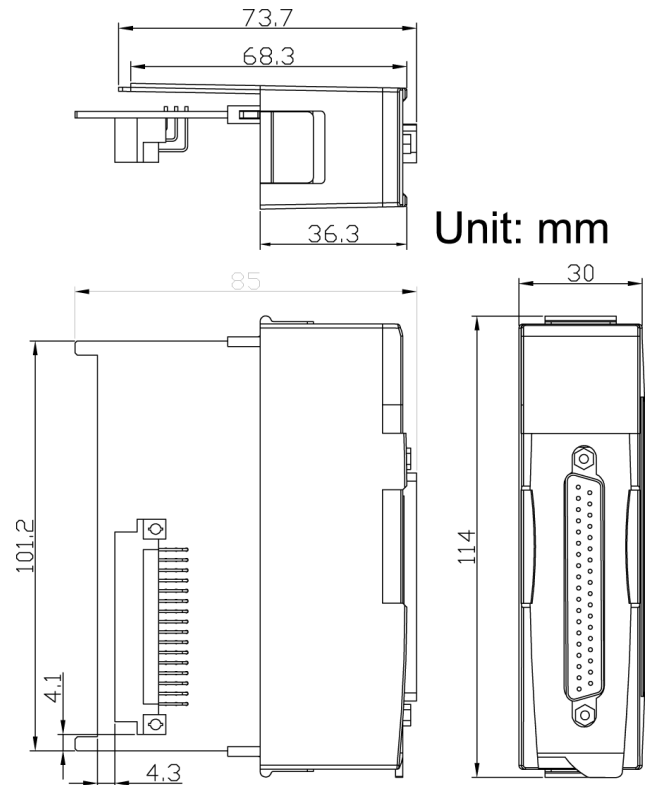


類比輸入	
共模抑制	106 dB
常模抑制	90 dB
輸入阻抗	10M Ω
資料範圍	-2500~12500
內部隔離	3000 V_{DC}
EMS 防護	
Emission	IEC 61000-6-4
Immunity	IEC 61000-6-2
	IEC 61000-4-3
	IEC 61000-4-4
	IEC 61000-4-6
	IEC 61000-4-9
	IEC 61000-4-10
IEC 61000-4-12	
一般	
端子板	DN-TC-M
功耗	1.3 W
操作溫度	-25 ~ 75 °C
儲存溫度	-30 ~ 80 °C
濕度	相對濕度 5 ~ 95 % · 無結露
重量	300g
尺寸	30mm x 85mm x 115mm (寬 x 長 x 高)

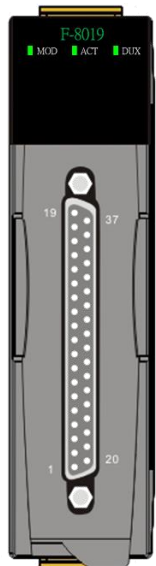
■ 內部 I/O 結構



■ 尺寸 (單位:毫米)



■ 接腳配置



Pin Assignment Name	Terminal No.	Pin Assignment Name
CJC	19	BK2
VBB	18	AGND
X	17	X
X	16	X
X	15	X
X	14	X
X	13	X
X	12	X
X	11	X
X	10	X
X	09	X
CH7-	08	CH7+
CH6-	07	CH6+
CH5-	06	CH5+
CH4-	05	CH4+
CH3-	04	CH3+
CH2-	03	CH2+
CH0-	02	CH0+
BK1	01	CH0+

37-pin male D-Sub Connector

■ 訂購資訊

F-8019 CR	8-ch Isolated Thermocouple Input Redundant Module (RoHS)
-----------	--

■ 配件

CA-3710AM CR	DB37 公轉母, 一體成型連接線, 45°, 1M (RoHS)
DN-TC-M CR	Termination board for thermocouple module (RoHS)