



F-8017CH

8-ch Isolated Current Input Redundant Module with HART Master Interface

■ 特色

- 8 個電流輸入通道
- 支援過量程量測 (0~24 mA)
- 具備 HART Master 功能
- 16 bit A/D 轉換器
- 500 Hz 的採樣率
- 端子板斷線檢測
- 冗餘設計 (切換 <100 us)



■ 介紹

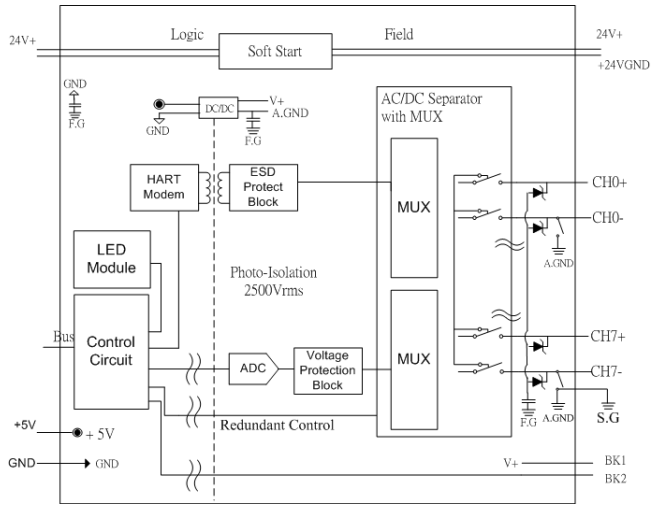
F-8017CH 為 8 通道 16 位元的類比電流差分輸入模組，提供 500Hz 採樣率，電流輸入範圍為 4~20mA，具備高精度輸出(誤差僅±0.05%內)，並支援 ±25% 超量程量測(無法保證讀值精度)，同時內建 HART 主站通訊功能，可用來存取 HART 儀錶內部資訊，在背板與外線訊號間提供 3000 V_{DC} 隔離，使其在工業環境場合能提供更好的防制雜訊干擾能力，不會影響到 iDCS-8830 系統運作。

■ 規格

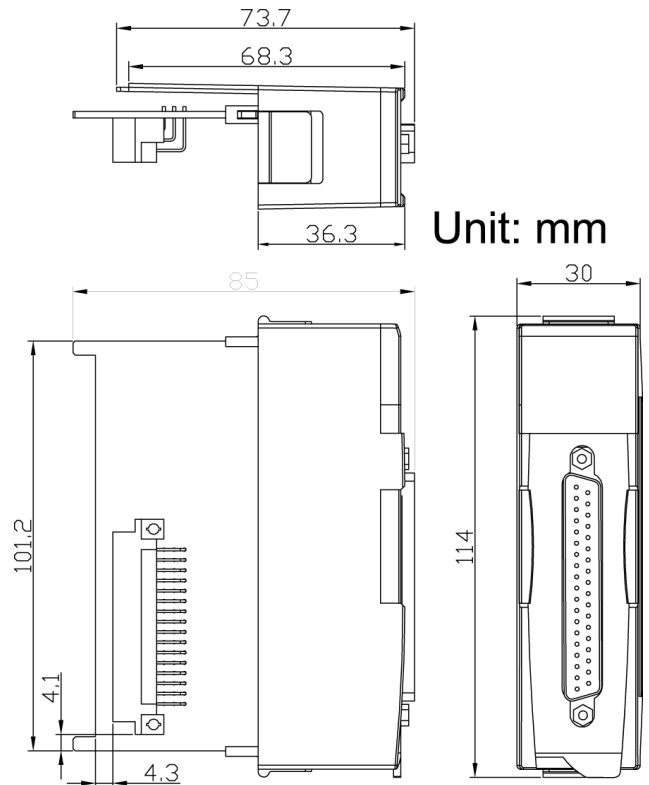
特色	
二重化	冗餘切換迅速 (<100us)
端子板斷線偵測	Yes
過電流保護	Yes
HART	Yes, Supports HART master
LED 燈	
電源/系統指示燈	1 RUN, 1 ACT, 1 DUX
類比輸入	
通道數	8
類型	4~20 mA (Support ± 25% overrange)
最大電流	24 mA
解析度	16 bit
採樣率	500 Samples/Sec.
精準度	±0.05% FSR
零點飄移	±20 μV/°C
滿點飄移	±25 ppm/°C
共模抑制	86 dB
常模抑制	100 dB
輸入阻抗	120 Ω
資料範圍	-2500~12500 (0~24 mA)
隔離	
內部隔離	3000 V _{DC}

EMS 防護	
Emission	IEC 61000-6-4
Immunity	IEC 61000-6-2
	IEC 61000-4-3
	IEC 61000-4-4
	IEC 61000-4-6
	IEC 61000-4-9
	IEC 61000-4-10
	IEC 61000-4-12
一般	
端子板	DN-AIH-08
功耗	7.5 W
操作溫度	-25 ~ 75 °C
儲存溫度	-30 ~ 80 °C
濕度	相對濕度 5 ~ 95 % · 無結露
重量	300g
尺寸	30mm x 85mm x 115mm (寬 x 長 x 高)

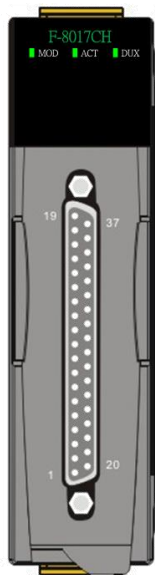
■ 內部 I/O 結構



■ 尺寸 (單位:毫米)



■ 接腳配置



Pin Assignment Name	Terminal No.	Pin Assignment Name
+24V	19	BK2
X	18	24V.GND
X	17	X
X	16	X
X	15	X
X	14	X
X	13	X
X	12	X
X	11	X
X	10	X
CH7-	09	CH7+
CH6-	08	CH6+
CH5-	07	CH5+
CH4-	06	CH4+
CH3-	05	CH3+
CH2-	04	CH2+
CH1-	03	CH1+
CH0-	02	CH0+
BK1	01	

37-pin male D-Sub Connector

■ 訂購資訊

F-8017CH CR	8-ch Isolated Current Input Redundant Module with HART master Interface (RoHS)
-------------	--

■ 配件

CA-3710AM CR	DB37 公轉母, 一體成型連接線, 45°, 1M (RoHS)
DN-AIH-08 CR	Termination board for HART analog input with EMS protection and over-current protected and isolated passive loop power (RoHS)