



F-8017C1

8-ch Isolated Current Input Redundant Module

■ 特色

- 8 個電流輸入通道
- 支援過量程量測 (0~24 mA)
- 16 bit A/D 轉換器
- 500 Hz 的採樣率
- 端子板斷線檢測
- 冗餘設計 (切換<100 us)



■ 介紹

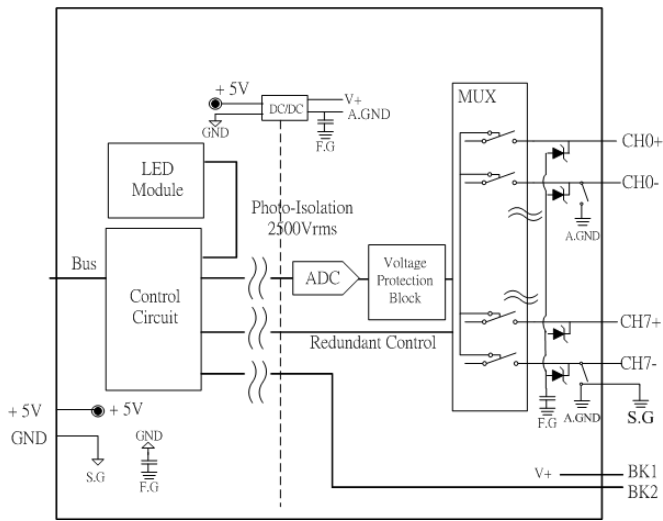
F-8017C1 為 8 通道 16 位元的類比差分輸入模組，提供 500Hz 採樣率，電流輸入範圍為 4~20mA，具備高精度輸出(誤差僅±0.05%內)，並支援 ±25% 超量程量測 (無法保證讀值精度)，在背板與外線訊號間提供 3000 V_{DC} 隔離，使其在工業環境場合能提供更好的防制雜訊干擾能力，不會影響到 iDCS-8830 系統運作。

■ 規格

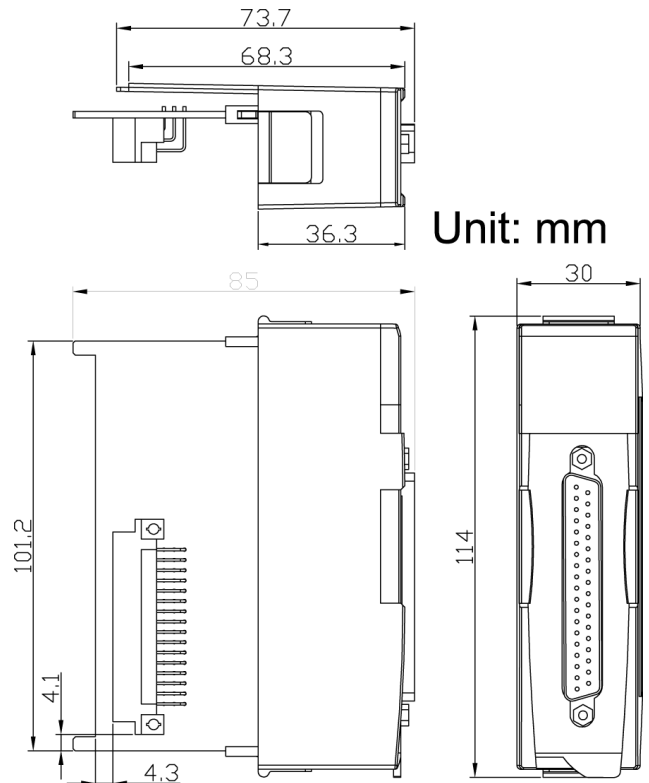
特色	
二重化	冗餘切換迅速 (<100us)
端子板斷線偵測	Yes
過電流保護	Yes
LED 燈	
指示燈	1 RUN, 1 ACT, 1 DUX
類比輸入	
通道數	8
類型	4~20 mA (Support ±25% overrange)
最大電流	24 mA
解析度	16 bit
採樣率	500 Samples/Sec.
精準度	±0.05% FSR
零點飄移	±20 μV/°C
滿點飄移	±25 ppm/°C
共模抑制	86 dB
常模抑制	100 dB
輸入阻抗	230 Ω
資料範圍	-2500~12500 (0~24 mA)
隔離	
內部隔離	3000 V _{DC}

EMS 防護	
Emission	IEC 61000-6-4
Immunity	IEC 61000-6-2
	IEC 61000-4-3
	IEC 61000-4-4
	IEC 61000-4-6
	IEC 61000-4-9
	IEC 61000-4-10
IEC 61000-4-12	
一般	
端子板	DN-AIO-M
功耗	1.5 W
操作溫度	-25 ~ 75 °C
儲存溫度	-30 ~ 80 °C
濕度	相對濕度 5 ~ 95 % · 無結露
重量	300g
尺寸	30mm x 85mm x 115mm (寬 x 長 x 高)

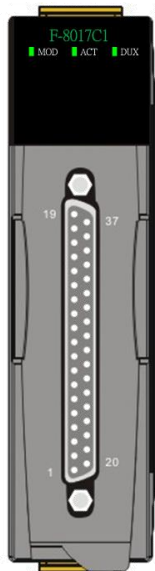
■ 內部 I/O 結構



■ 尺寸 (單位:毫米)



■ 接腳配置



Pin Assignment Name	Terminal No.	Pin Assignment Name
X	19	37 BK2
X	18	36 X
X	17	35 X
X	16	34 X
X	15	33 X
X	14	32 X
X	13	31 X
X	12	30 X
X	11	29 X
X	10	28 X
CH7-	09	27 CH7+
CH6-	08	26 CH6+
CH5-	07	25 CH5+
CH4-	06	24 CH4+
CH3-	05	23 CH3+
CH2-	04	22 CH2+
CH1-	03	21 CH1+
CH0-	02	20 CH0+
BK1	01	

37-pin male D-Sub Connector

■ 訂購資訊

F-8017C1 CR	8-ch Isolated Current Input Redundant Module (RoHS)
-------------	---

■ 配件

CA-3710AM CR	DB37 公轉母, 一體成型連接線, 45°, 1M (RoHS)
DN-AIO-M CR	Universal termination board for analog I/O (RoHS)