



## F-8015

### 8-ch Isolated RTD Input Redundant Module

#### ■ 特色

- 8 個 RTD 輸入通道
- 量測範圍可自訂比例 (放大/縮小)
- 支援通道斷線檢測
- 16 bit A/D 轉換器
- 端子板斷線檢測
- 冗餘設計 (切換 <100 us)



#### ■ 介紹

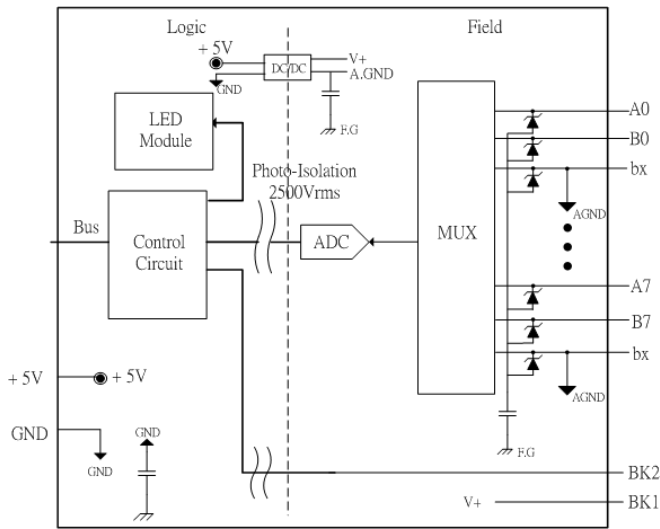
F-8015 為 8 通道 16 位元的 RTD 輸入模組，每個通訊均提供量測範圍調整及斷線檢測功能，具備高精度讀值(誤差僅±0.05%內)，在背板與外線間提供 3000 V<sub>DC</sub> 隔離，更好的防制雜訊干擾能力，不會影響到 iDCS-8830 系統運作。

#### ■ 規格

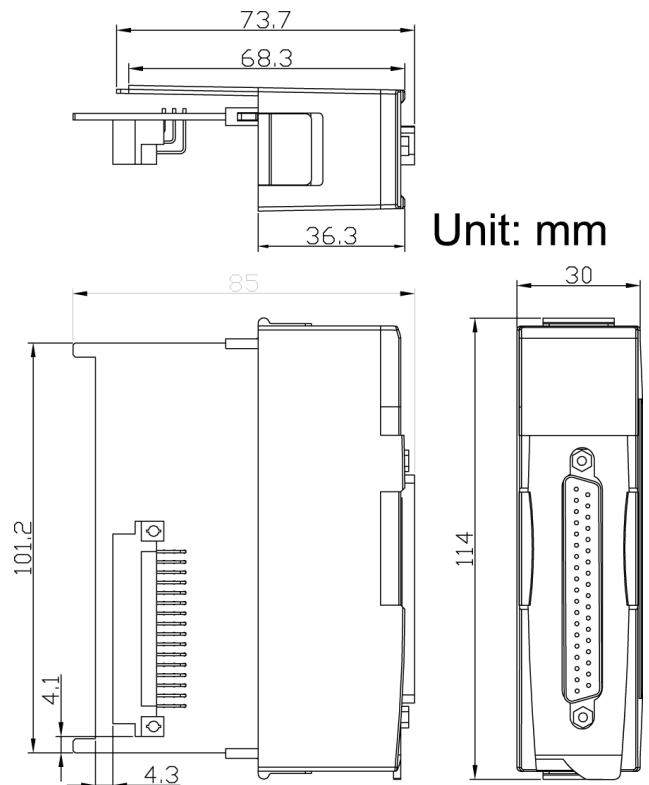
特色		
二重化	冗餘切換迅速 (<100us)	
端子板斷線偵測	Yes	
過電流保護	Yes	
LED 指示燈	1 RUN, 1 ACT, 1 DUX	
類比輸入		
通道數	8	
接線	3 線式	
種類	Pt 100	IEC 60751 ITS90 (0.03851 Ω/Ω/°C)
	JPt 100	JIS C 1604 (0.03916 Ω/Ω/°C)
	Pt 1000	IEC 60751 ITS90 (0.03851 Ω/Ω/°C)
溫度範圍	Pt 100	-200 ~ +850
	JPt 100, Pt 1000	-200 ~ +630
解析度	16 bit	
採樣率	8 Samples/Sec.	
精準度	±0.05% FSR	
零點飄移	±0.5 μV/°C	
滿點飄移	±20 ppm/°C	
共模抑制	106 dB	
常模抑制	90 dB	
輸入阻抗	20M Ω	
資料範圍	-2500~12500	
內部隔離	3000 V <sub>DC</sub>	

EMS 防護	
Emission	IEC 61000-6-4
Immunity	IEC 61000-6-2
	IEC 61000-4-3
	IEC 61000-4-4
	IEC 61000-4-6
	IEC 61000-4-9
	IEC 61000-4-10
IEC 61000-4-12	
一般	
端子板	DN-RTD-M
功耗	1 W
操作溫度	-25 ~ 75 °C
儲存溫度	-30 ~ 80 °C
濕度	相對濕度 5 ~ 95 % · 無結露
重量	300g
尺寸	30mm x 85mm x 115mm (寬 x 長 x 高)

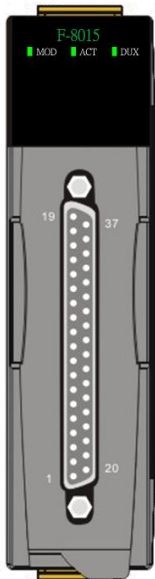
### ■ 內部 I/O 結構



### ■ 尺寸 (單位:毫米)



### ■ 接腳配置



Pin Assignment Name	Terminal No.	Pin Assignment Name
X	19	37
X	18	BK2
X	17	bx
A7	16	35
X	15	B7
X	14	34
X	13	X
A6	12	33
X	11	B6
X	10	32
X	09	X
A5	08	31
X	07	B5
X	06	30
X	05	X
A4	04	29
X	03	B4
X	02	28
X	01	X
A3	08	27
X	07	B3
X	06	26
X	05	X
A2	06	25
X	05	B2
X	04	24
X	03	X
A1	04	23
X	03	B1
X	02	22
X	01	X
A0	02	21
BK1	01	B0
		20
		X

37-pin male D-Sub Connector

### ■ 訂購資訊

F-8015 CR	8-ch Isolated RTD Input Redundant Module (RoHS)
-----------	---

### ■ 配件

CA-3710AM CR	DB37 公轉母, 一體成型連接線, 45°, 1M (RoHS)
DN-RTD-M CR	Termination board for RTD module (RoHS)